

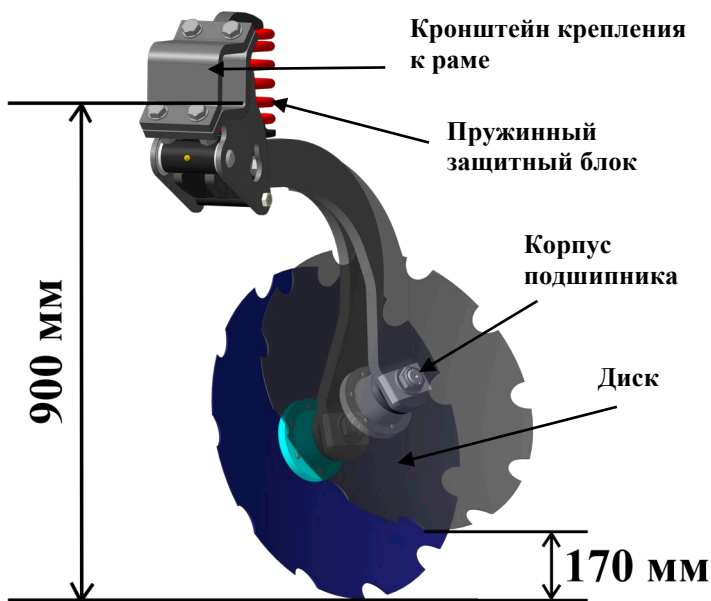


## Дисковая мульчирующая борона Д-560ПС М2 «ДОМИНАНТА»

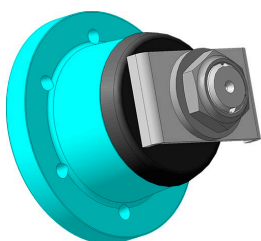


Модернизированный  
рабочий орган (запатентован)

Технические характеристики изделия:



Наименование показателя	Значение показателя
Рабочая скорость движения, км/ч	до 15
Транспортная скорость не более, км/ч	20
Рабочая ширина захвата, м	<b>5,5</b>
Глубина обработки не более, см	18
Масса конструкционная, кг	
- с тандемными катками	<b>8 044</b>
- с прутковыми катками	<b>7 272</b>
Угол атаки дисков, град.	20
Угол подрезания дисков, град.	15
Количество рабочих органов, шт.:	
- в одном ряду	20
- всего	<b>40</b>
Количество рядов дисков, шт.	2
Расстояние между дисками в ряду, мм	275
Расстояние между рядами дисков, мм	1070
Удельный вес на рабочий орган, кг	
- с тандемными катками	201
- с прутковыми катками	182
Диаметр дисков, мм	<b>610</b>
Габариты в рабочем (транспортном) положении, мм:	
ширина	5 780 (2 980)
высота	1 970 (3 418)
длина	6 770 (7 100)
Агрегатирование с тракторами	от <b>270 л.с.</b>



- Подшипниковый узел из высокопрочного чугуна
- Вращающийся корпус
- Компактное крепление к стойки
- Увеличенный просвет между узлом и диском – уменьшает забивания почвой



Усиленная **треугольная сница со сменной серьгой** обеспечивает высокую маневренность агрегата при поворотах. Возможна комплектация поперечной планкой для **трехточечной навески** трактора 3 и 4 класса.



**Рабочий орган:** необслуживаемый пружинный блок, стойка из качественной легированной высокоуглеродистой стали, необслуживаемый режущий узел, диск диаметром 610 мм.

**Измененный диаметр крайнего диска** предотвращает выброс почвы на необработанные участки поля.

**Защитное вертикальное смещение стойки** 180 мм. Усилие срабатывания защитного блока 348 кг (выше импортных аналогов).



**Крепление рабочих органов скобами к раме** исключает смещение органов в отличие от крепления стремянками. Не ослабляет раму. Одно точка смазки.

**Запатентованная расстановка рабочих органов** позволяет получить высококачественную обработанную поверхность, с максимальным подрезанием растительных остатков и интенсивным перемешиванием. Расстояние между рабочими органами 275 мм.



**Регулировка глубины обработки** выполнена в виде клипс, расположенных на гидроцилиндрах. Это позволяет быстро и качественно настроить агрегат на глубину до 18 см. Взамен клипс для транспортировки устанавливается транспортный упор.



**Регулировка глубины обработки заднего ряда дисков** выполнена с помощью гидроцилиндров установленных на рамках катков.



**Автоматическое стопорение рамы** управляется гидравликой из кабины трактора для складывания и раскладывания бороны.



**Тяжелый тандемный каток** за счет самоочистки не забивается на влажных почвах. Разрушает комья почвы, производит окончательное обратное уплотнение и выравнивание почвы.

**Система поперечного копирования** катка расположенного на шарнирной подвеске.

Возможна комплектация одним из **трех видов катков**: тяжелый тандемный, спиральный и прутковый.



Широкая, усиленная **ходовая тележка** со световыми приборами обеспечивает безопасные перегоны. Она может быть оснащена пневматической тормозной системой с ручным стояночным тормозом и противооткатными башмаками.

# Технические отличия и конструктивные особенности изделия:

Характеристика	Значение
<b>1. Режущий узел.</b>	
- Необслуживаемый подшипниковый узел со ступичным закрытым подшипником – аналог Lemken Rubin 9.	- Минимум времени на обслуживание, долговечность, надежность.
- Сферический зубчатый диск диаметром 610мм (Bellota, Испания) из борсодержащей стали.	- Максимальная глубина обработки и качество разделки почвы, стойкость к истиранию абразивом, долговечность.
- Стойка с пружинным блоком защиты (Запатентовано).	- Самоочистка рабочего органа, практически исключая забивание (залипание) в рабочей зоне по любым фонам, дополнительное крошение за счёт вибраций стойки, защита от камней и других препятствий.
- Метизное крепление режущих узлов к несущей раме.	- Отсутствие ослаблений в рамных конструкциях сварными швами, отверстиями и др.
- Расстановка рабочих органов.	- Гарантированная расстановка рабочих органов с полным перекрытием на всей ширине захвата с минимальными неровностями подошвы почвы.
- Оптимальные углы атаки и подрезания.	- Качественная почвообработка при минимальном расходе топлива.
<b>2. Система распределения почвенного потока.</b>	
<b>3. Система опорных катов.</b>	
<b>4. Рама.</b>	- Мощная трёх балочная рама из специальной низколегированной стали. Жесткость и прочность всей конструкции при работе и транспортировке.
<b>5. Тяга сцепная.</b>	
<b>6. Ходовая тележка.</b>	
<b>7. Гидросистема.</b>	

