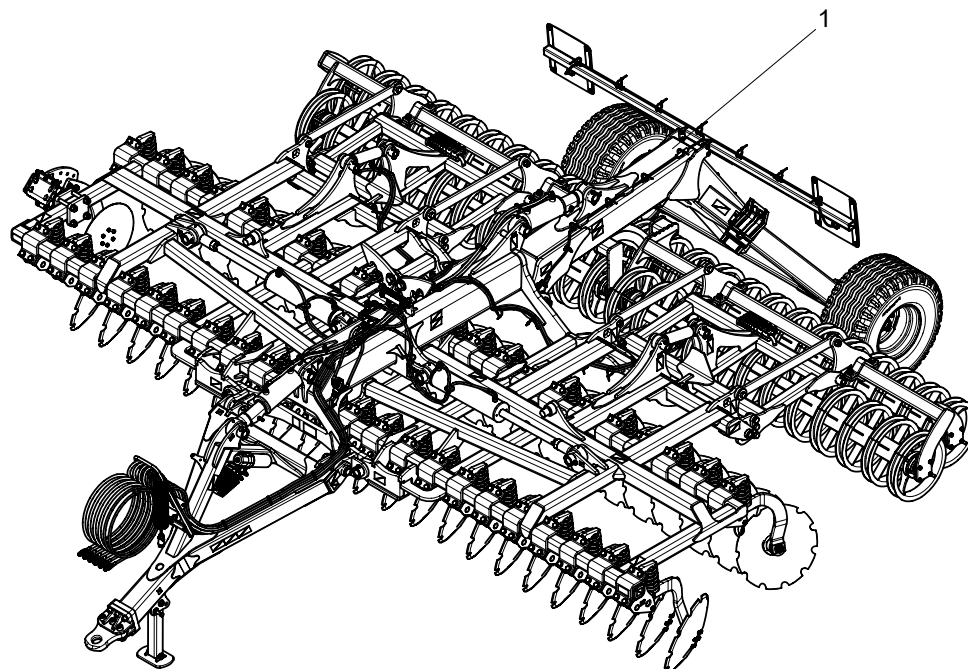


Содержание

1 Д-6202пс 01 01 00-001 Борона дисковая Доминанта в сборе.....	4
1.1 Борона дисковая Доминанта (в разборе).....	6
1.1.1 Д-6202пс 00 00 00.000 Борона дисковая Доминанта.....	8
1.1.1.1 Рама центральная.....	10
1.1.1.2 Рама правая.....	12
1.1.1.3 Рама левая.....	14
1.1.1.4 Тяга сцепная.....	16
1.1.1.5 Рама тележки ходовой.....	18
1.1.1.6 Д-6202пс 14 00 00.000 Отбойник почвы в сборе.....	20
1.1.1.6.1 РУ-44 00 00 00.000 Рабочий узел.....	22
1.1.1.6.1.1 РУ-44 01 00 00.000 Стойка в сборе.....	24
1.1.1.6.1.1.1 ПУ-23 00 00 00.000 Подшипниковый узел.....	26
1.1.1.7 РУ-42 00 00 00.000 Рабочий узел.....	28
1.1.1.7.1 БП-5 00 00 00.000 Блок пружинный.....	30
1.1.1.7.2 ПУ-19 00 00 00.000 Подшипниковый узел.....	32
1.1.1.8 РУ-42 00 00 00.000-01 Рабочий узел.....	34
1.1.2 Д-6202пс 10 00 00.000 Система гидравлическая.....	36
1.1.2.1 Контур катки и блокировки рам.....	38
1.1.2.2 Контур тяга и тележка.....	40
1.1.2.3 Контур боковые рамы.....	42
1.1.3 Д-6202пс 11 00 00.000 Система электрическая.....	44
1.1.3.1 КС-3000 00 00 00.000 Комплект световой задний.....	46
1.1.4 Д-6202пс 23 00 00.000 Каток тандемный тяжелый в сборе.....	48
1.1.4.1 Д-6202пс 23 01 00.000 Каток тандемный тяжелый.....	50
1.1.4.1.1 К1-5000 00 00 00.000-10 Каток в сборе.....	52
1.1.4.1.1.1 ПУ-26 00 00 00.000 Подшипниковый узел.....	54
1.1.4.2 КРК-301 00 00 00.000 Кронштейн рамки катка.....	56
1.1.4.3 Д-6202пс 21 00 00.000 Рамка опорная.....	58
1.1.5 Д-6202пс 23 00 00.000-01 Каток тандемный тяжелый в сборе.....	60
1.1.5.1 Д-6202пс 21 00 00.000-01 Рамка опорная.....	62
1.1.6 КВС-400x16x15,5 148А8.01 Колесо в сборе.....	64
1.1.7 КР-40x140 00.000 Комплект регулировочный.....	66
1.1.8 КР-50x200 00.000 Комплект регулировочный.....	68
1.1.9 ОК-100.8 01 00 00.000 Ось в сборе со ступицами.....	70
1.1.10 УТ-50x155 00 00 00.000 Упор транспортный в сборе.....	72
1.1.11 СП-65x40.00.000 Серьга прицепная.....	74

Наименование узла, детали, сборки	Обозначение	Артикул
Борона дисковая Доминанта в сборе	Д-6202пс 01 01 00-001	ПД000000424

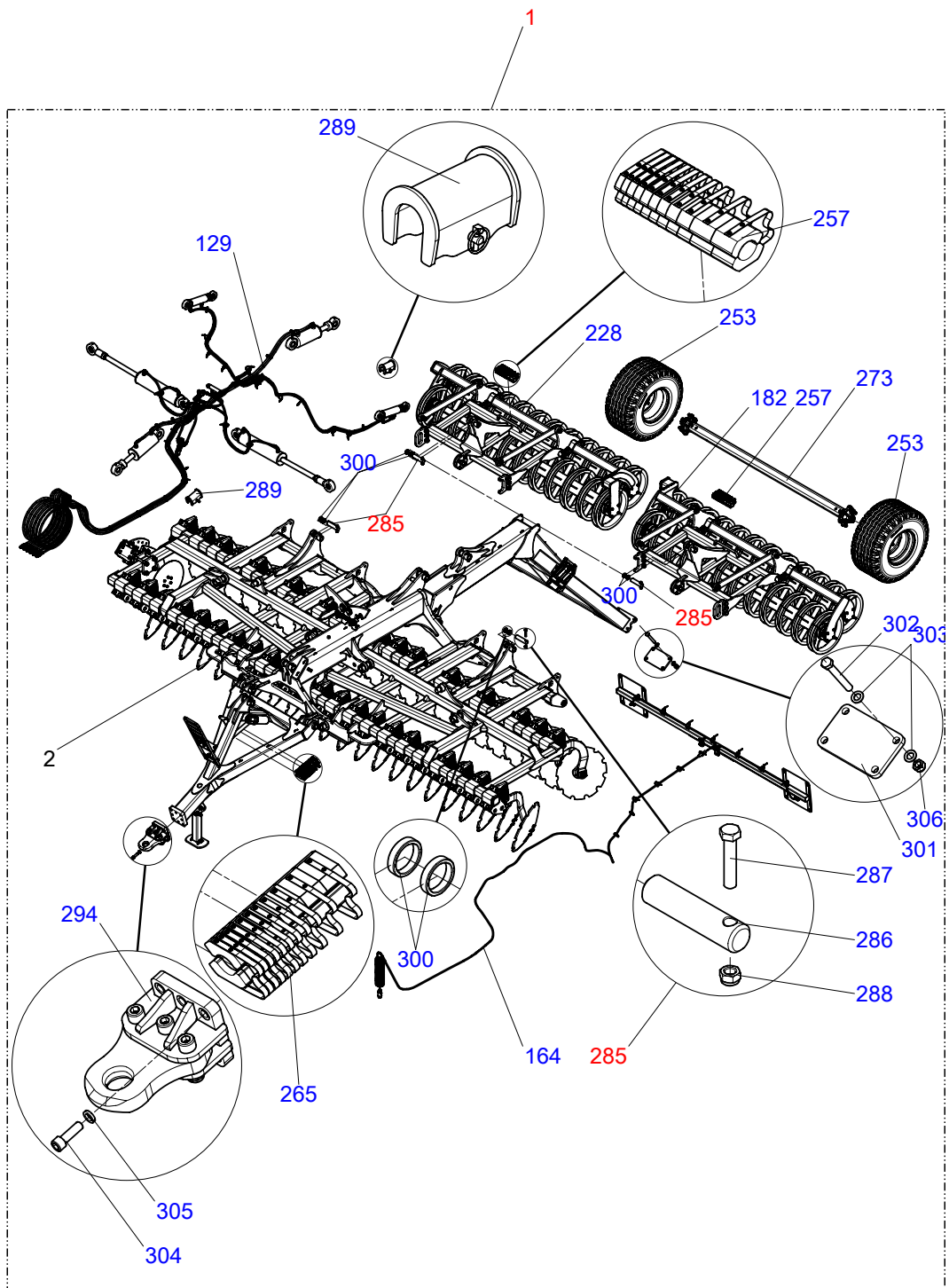


Д-6202пс 01 01 00-001 Борона дисковая Доминанта в сборе

Наименование узла, детали, сборки	Обозначение	Артикул
Борона дисковая Доминанта в сборе	Д-6202пс 01 01 00-001	ПД000000424

Поз. рис	Артикул	Наименование	Обозначение	Кол-во, шт
1	ПД000000424	Борона дисковая Доминанта в сборе	Д-6202пс 01 01 01-001	

Наименование узла, детали, сборки	Обозначение	Артикул
Борона дисковая Доминанта (в разборе)	-	-

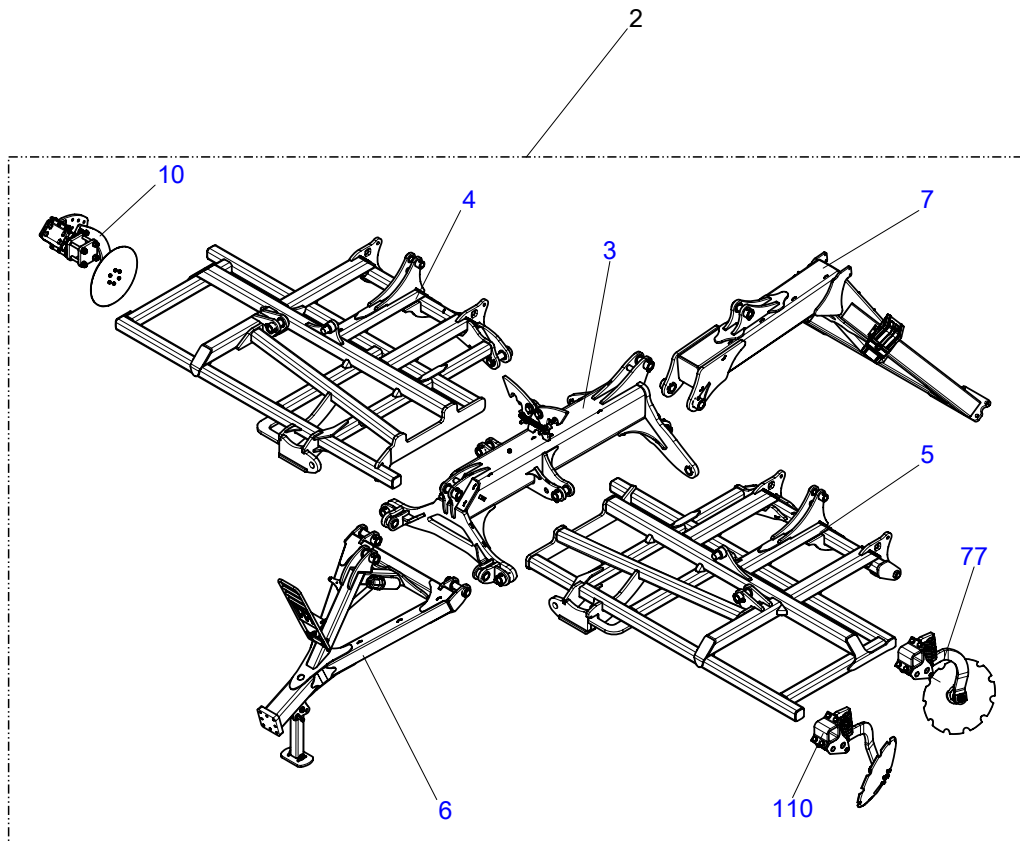


Борона дисковая Доминанта (в разборе)

Наименование узла, детали, сборки	Обозначение	Артикул
Борона дисковая Доминанта (в разборе)	-	-

Поз. рис	Артикул	Наименование	Обозначение	Кол-во, шт
1	ПД000000424	Борона дисковая Доминанта в сборе	Д-6202пс 01 01 01-001	
2	ПД000000363/7	•Борона дисковая Доминанта	Д-6202пс 00 00 00.000	1
129	ПД000001043/3	•Система гидравлическая	Д-6202пс 10 00 00.000	1
164	ПД000001085	•Система электрическая	Д-6202пс 11 00 00.000	1
182	ПД000001063/3	•Каток тандемный тяжелый в сборе	Д-6202пс 23 00 00.000	1
228	ПД000001076/3	•Каток тандемный тяжелый в сборе	Д-6202пс 23 00 00.000-01	1
253	ПД000001026	•Колесо в сборе	КВС-400x60x15,5 148А8.01	2
257	УП-00003059	•Комплект регулировочный	КР-40x140 00.000	2
265	00-00014315	•Комплект регулировочный	КР-50x200 00.000	1
273	ПД000000418	•Ось в сборе со ступицами	ОК-100.8 01 00 00.000	1
285	ПД000000417	•Ось в сборе	ОС-1-40x165x145 02.000	4
286	ПД000000378	••Ось	ОС-1-40x165x145.002	1
287	УП-00002095		Болт М16-6gx80.88.35 .016 ГОСТ 7798-70	1
288	00-00013917		Гайка с неметалличес кой вставкой@/DIN 985 М16-8-Zn 00985.810 002	1
289	ПД000000708	•Упор транспортный в сборе	УТ-50x155 00 00 00.000	2
294	000001548	•Серьга прицепная	СП-65x40.00.000	1
300	ПД000000379	•Втулка	В-1-40x50x11.01	8
301	ПД000000836	•Подошва	П100-2.01	2
302	УП-00004253		Болт М24-6gx190.109. 35.016 ГОСТ 7798-70	8
303	00-00000826		Шайба С.24.05.016 ГОСТ 11371-78	16
304	00-00000754		Винт М20-6gx65.129.3 5.016 ГОСТ 11738-84	6
305	00-00014352		Шайба 200Т 65Г 016 ГОСТ 6402-70	6
306	00-00000853		Гайка с неметалличес кой вставкой@/DIN 985 М24-10-Zn 00985.110 002	8

Наименование узла, детали, сборки	Обозначение	Артикул
Борона дисковая Доминанта	Д-6202пс 00 00 00.000	ПД000000363/7

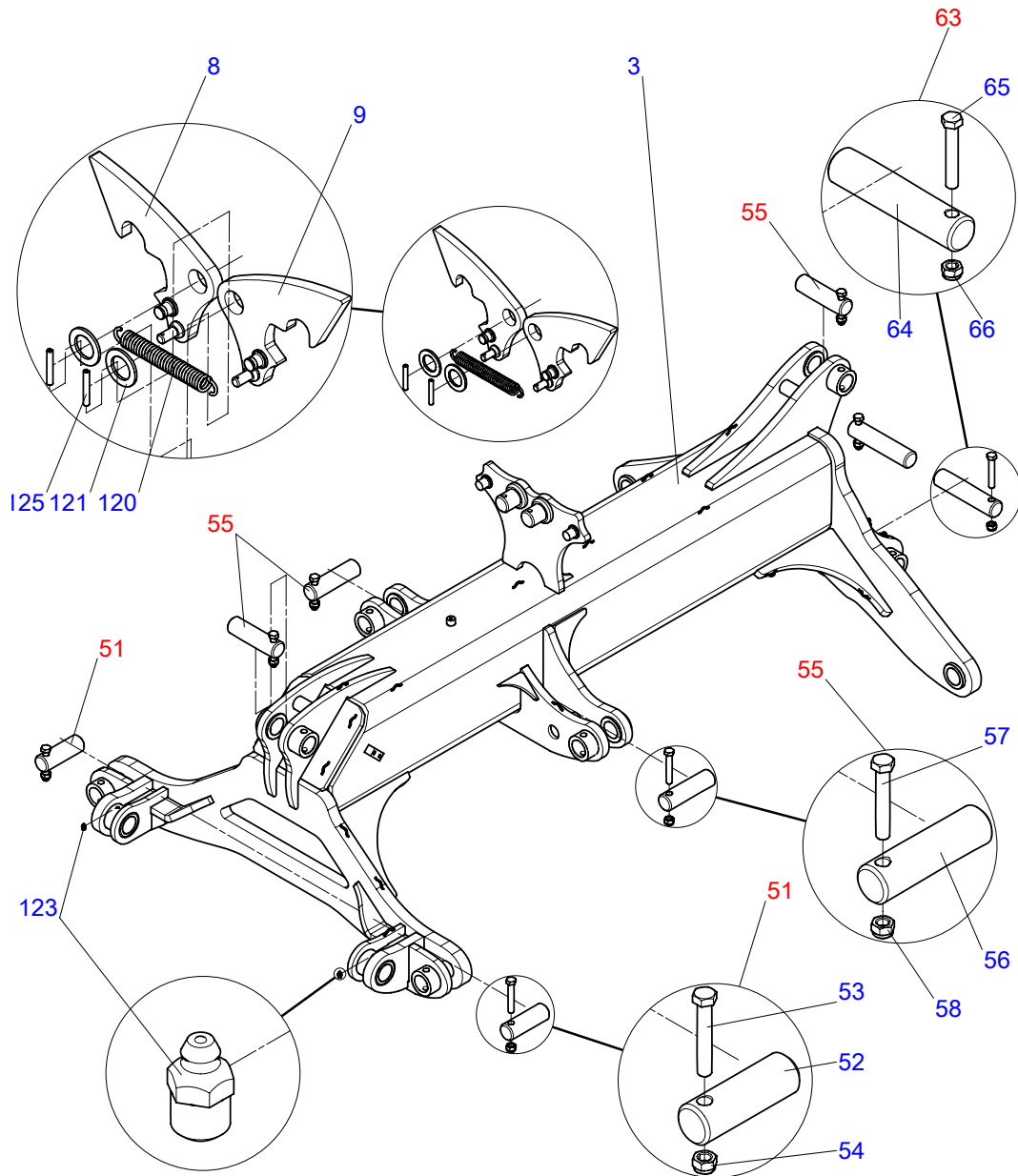


Д-6202пс 00 00 00.000 Борона дисковая Доминанта

Наименование узла, детали, сборки	Обозначение	Артикул
Борона дисковая Доминанта	Д-6202пс 00 00 00.000	ПД000000363/7

Поз. рис	Артикул	Наименование	Обозначение	Кол-во, шт
2	ПД000000363/7	•Борона дисковая Доминанта	Д-6202пс 00 00 00.000	1
3	ПД000000855/6	••Рама центральная	Д-6202пс 01 00 00.000	1
4	ПД000000930/6	••Рама правая	Д-6202пс 02 00 00.000	1
5	ПД000000807/7	••Рама левая	Д-6202пс 03 00 00.000	1
6	ПД000000264	••Тяга сцепная	Д-6202пс 04 00 00.000	1
7	ПД000000931/2	••Рама тележки ходовой	Д-6202пс 05 01 00.000	1
10	ПД000000315	••Отбойник почвы в сборе	Д-6202пс 14 00 00.000	1
77	ПД000000432/1	••Рабочий узел	РУ-42 00 00 00.000	22
110	УП-00000188/1	••Рабочий узел	РУ-42 00 00 00.000-01	22

Наименование узла, детали, сборки	Обозначение	Артикул
Рама центральная	-	-

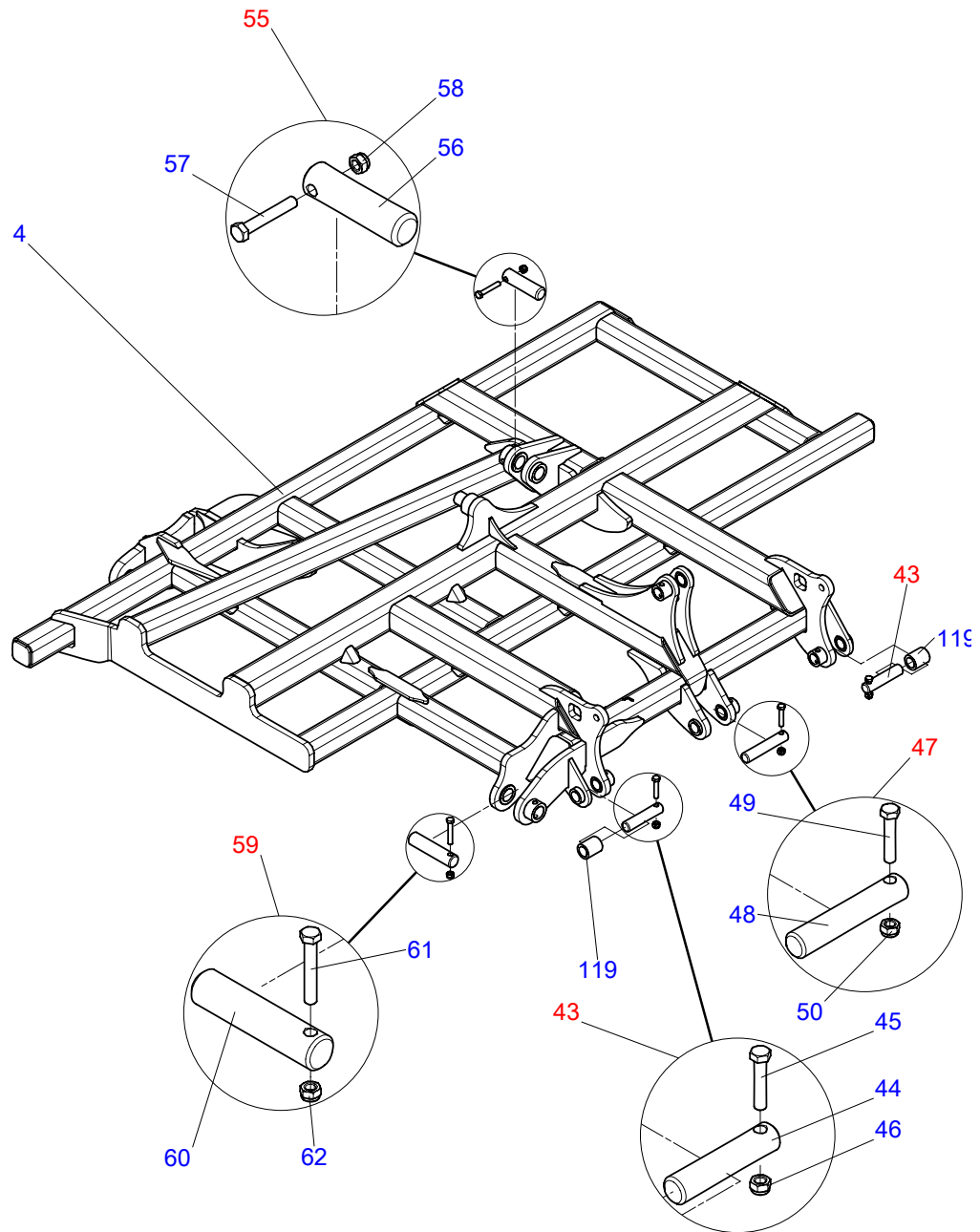


Рама центральная

Наименование узла, детали, сборки	Обозначение	Артикул
Рама центральная	-	-

Поз. рис	Артикул	Наименование	Обозначение	Кол-во, шт
3	ПД000000855/6	••Рама центральная	Д-6202пс 01 00 00.000	1
8	ПД000000300	••Стопор рам	Д-6202пс 06 00 00.000	1
9	ПД000000342	••Стопор рам	Д-6202пс 06 00 00.000-01	1
51	БП-00015502	••Ось в сборе	ОС-1-50х150х130 00.000	2
52	ПД000000347	•••Ось	ОС-1-50х150х130.001	1
53	00-00000767		Болт М16-6gx100.129. 35.016 ГОСТ 7798-70	1
54	00-00000850		Гайка с немагнитичес кой вставкой@/DIN 985 М16-10-Zn 00985.110 002	1
55	ПД000000349	••Ось в сборе	ОС-1-50х180х160 00.000	8
56	ПД000000350	•••Ось	ОС-1-50х180х160.001	1
57	00-00000767		Болт М16-6gx100.129. 35.016 ГОСТ 7798-70	1
58	00-00000850		Гайка с немагнитичес кой вставкой@/DIN 985 М16-10-Zn 00985.110 002	1
63	ПД000000356	••Ось в сборе	ОС-1-50х225х205 00.000	4
64	ПД000000353	•••Ось	ОС-1-50х225х205.001	1
65	00-00000767		Болт М16-6gx100.129. 35.016 ГОСТ 7798-70	1
66	00-00000850		Гайка с немагнитичес кой вставкой@/DIN 985 М16-10-Zn 00985.110 002	1
120	ПР-35х232х6.01	••Пружина	ПР-35х232х6.01	1
121	ПД000000361	••Шайба	Ш-2-50,5х80х6.01	2
123	00-00000152		Масленка 1.2.Ц6 ГОСТ 19853-74	4
125	УП-00000562		Штифт А.12х80 ГОСТ 14229-93	2

Наименование узла, детали, сборки	Обозначение	Артикул
Рама правая	-	-

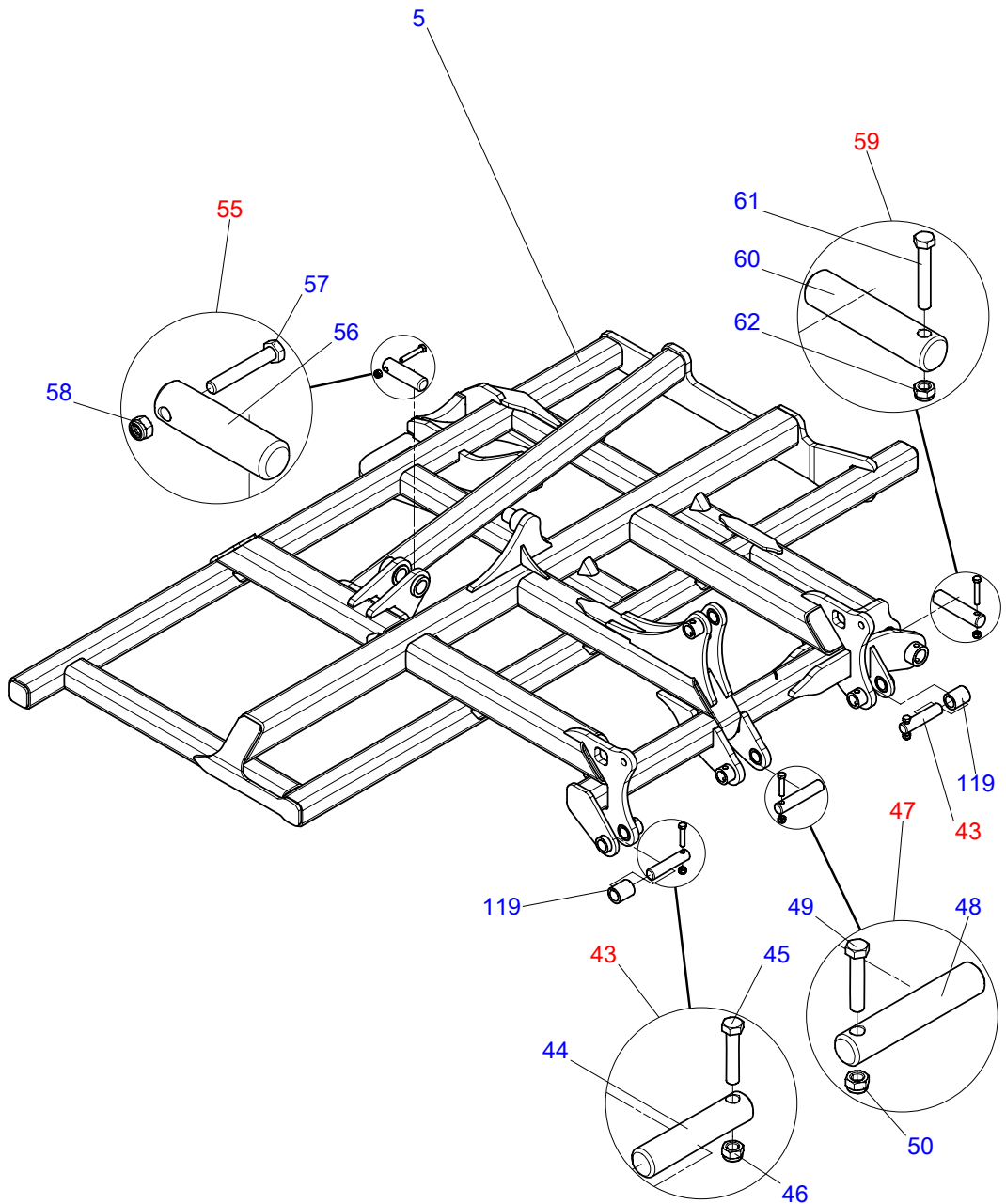


Рама правая

Наименование узла, детали, сборки	Обозначение	Артикул
Рама правая	-	-

Поз. рис	Артикул	Наименование	Обозначение	Кол-во, шт
4	ПД000000930/6	••Рама правая	Д-6202пс 02 00 00.000	1
43	ПД000000343	••Ось в сборе	ОС-1-40х180х160 01.000	4
44	ПД000000341	•••Ось	ОС-1-40х180х160.001	1
45	00-00000766		Болт М16-6gx80.129.3 5.016 ГОСТ 7798-70	1
46	00-00000850		Гайка с немагнитичес кой вставкой@/DIN 985 М16-10-Zn 00985.110 002	1
47	ПД000000346	••Ось в сборе	ОС-1-40х210х190 01.000	2
48	ПД000000345	•••Ось	ОС-1-40х210х190.001	1
49	00-00000766		Болт М16-6gx80.129.3 5.016 ГОСТ 7798-70	1
50	00-00000850		Гайка с немагнитичес кой вставкой@/DIN 985 М16-10-Zn 00985.110 002	1
55	ПД000000349	••Ось в сборе	ОС-1-50х180х160 00.000	8
56	ПД000000350	•••Ось	ОС-1-50х180х160.001	1
57	00-00000767		Болт М16-6gx100.129. 35.016 ГОСТ 7798-70	1
58	00-00000850		Гайка с немагнитичес кой вставкой@/DIN 985 М16-10-Zn 00985.110 002	1
59	ПД000000357	••Ось в сборе	ОС-1-50х217х197 01.000	2
60	ПД000000352	•••Ось	ОС-1-50х217х197.001	1
61	00-00000767		Болт М16-6gx100.129. 35.016 ГОСТ 7798-70	1
62	00-00000850		Гайка с немагнитичес кой вставкой@/DIN 985 М16-10-Zn 00985.110 002	1
119	ПД000000344	••Втулка	В-1-40х60х72.01	4

Наименование узла, детали, сборки	Обозначение	Артикул
Рама левая	-	-

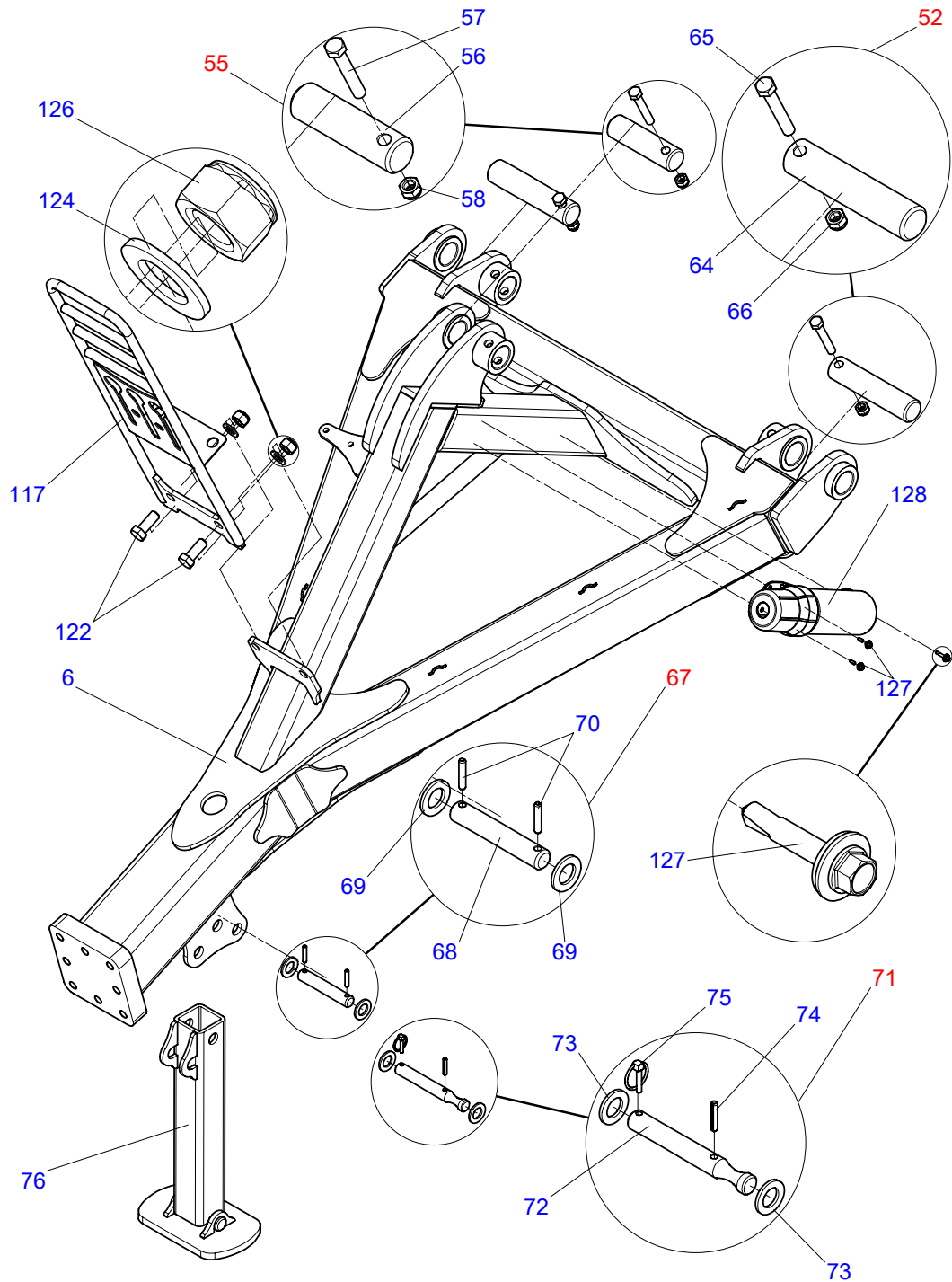


Рама левая

Наименование узла, детали, сборки	Обозначение	Артикул
Рама левая	-	-

Поз. рис	Артикул	Наименование	Обозначение	Кол-во, шт
5	ПД000000807/7	••Рама левая	Д-6202пс 03 00 00.000	1
43	ПД0000000343	••Ось в сборе	ОС-1-40х180х160 01.000	4
44	ПД0000000341	•••Ось	ОС-1-40х180х160.001	1
45	00-00000766		Болт М16-6gx80.129.3 5.016 ГОСТ 7798-70	1
46	00-00000850		Гайка с неметалличес кой вставкой@/DIN 985 М16-10-Zn 00985.110 002	1
47	ПД0000000346	••Ось в сборе	ОС-1-40х210х190 01.000	2
48	ПД0000000345	•••Ось	ОС-1-40х210х190.001	1
49	00-00000766		Болт М16-6gx80.129.3 5.016 ГОСТ 7798-70	1
50	00-00000850		Гайка с неметалличес кой вставкой@/DIN 985 М16-10-Zn 00985.110 002	1
55	ПД0000000349	••Ось в сборе	ОС-1-50х180х160 00.000	8
56	ПД0000000350	•••Ось	ОС-1-50х180х160.001	1
57	00-00000767		Болт М16-6gx100.129. 35.016 ГОСТ 7798-70	1
58	00-00000850		Гайка с неметалличес кой вставкой@/DIN 985 М16-10-Zn 00985.110 002	1
59	ПД0000000357	••Ось в сборе	ОС-1-50х217х197 01.000	2
60	ПД0000000352	•••Ось	ОС-1-50х217х197.001	1
61	00-00000767		Болт М16-6gx100.129. 35.016 ГОСТ 7798-70	1
62	00-00000850		Гайка с неметалличес кой вставкой@/DIN 985 М16-10-Zn 00985.110 002	1
119	ПД0000000344	••Втулка	В-1-40х60х72.01	4

Наименование узла, детали, сборки	Обозначение	Артикул
Тяга сцепная	-	-

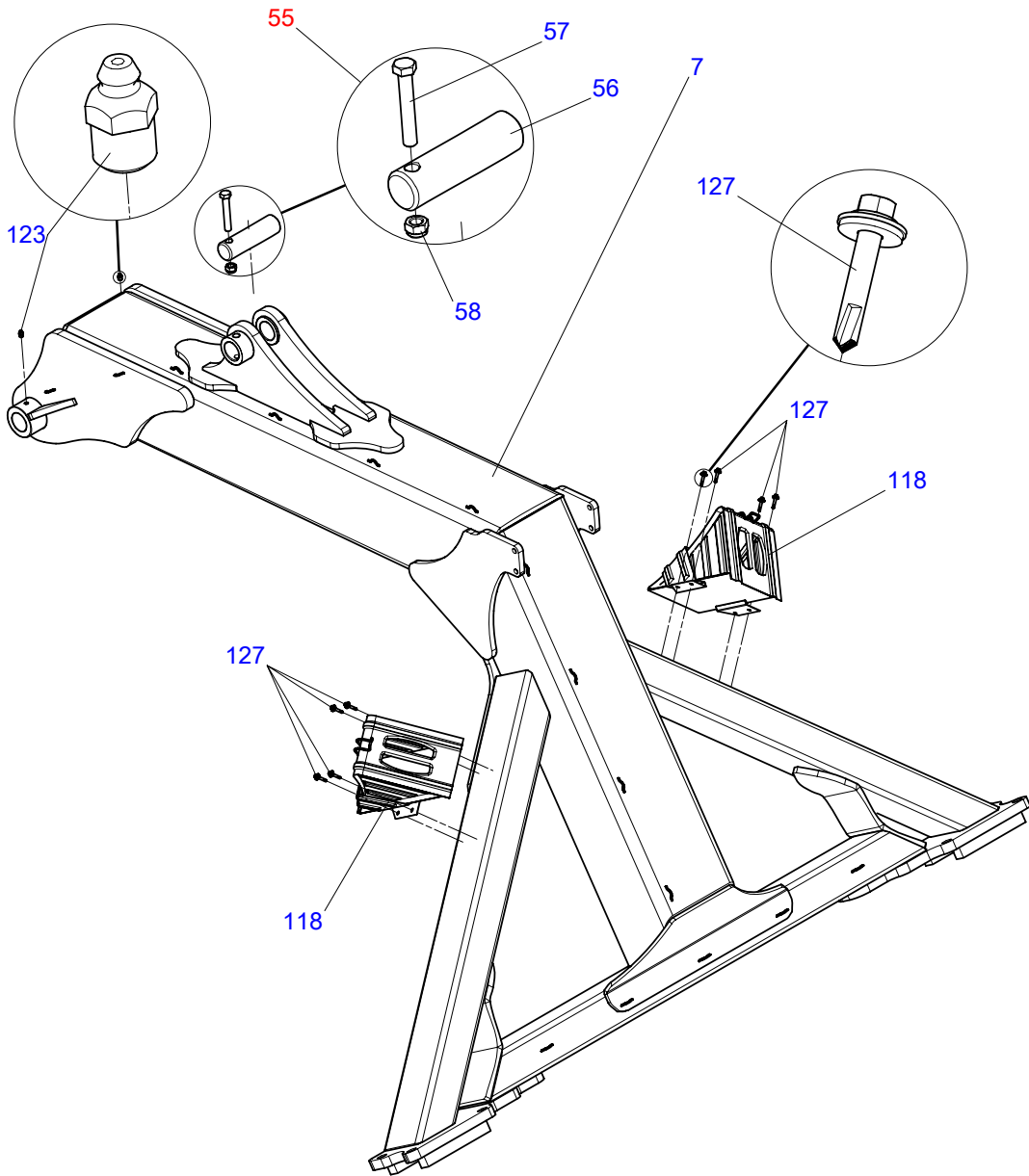


Тяга сцепная

Наименование узла, детали, сборки	Обозначение	Артикул
Тяга сцепная	-	-

Поз. рис	Артикул	Наименование	Обозначение	Кол-во, шт
6	ПД000000264	••Тяга сцепная	Д-6202пс 04 00 00.000	1
55	ПД000000349	••Ось в сборе	ОС-1-50х180х160 00.000	8
56	ПД000000350	•••Ось	ОС-1-50х180х160.001	1
57	00-00000767		Болт М16-6gx100.129. 35.016 ГОСТ 7798-70	1
58	00-00000850		Гайка с немагнитичес кой вставкой@/DIN 985 М16-10-Zn 00985.110 002	1
63	ПД000000356	••Ось в сборе	ОС-1-50х225х205 00.000	4
64	ПД000000353	•••Ось	ОС-1-50х225х205.001	1
65	00-00000767		Болт М16-6gx100.129. 35.016 ГОСТ 7798-70	1
66	00-00000850		Гайка с немагнитичес кой вставкой@/DIN 985 М16-10-Zn 00985.110 002	1
67	ПД000000355	••Ось в сборе	ОС-2-25х142х106 00.000	1
68	ПД000000354	•••Ось	ОС-2-25х142х122.001	1
69	00-00000826		Шайба С.24.05.016 ГОСТ 11371-78	2
70	00-00000771		Штифт А.8х40 ГОСТ 14229-93	2
71	ПД000000362	••Палец в сборе	П-2-25х195х110 00.000	1
72	ПД000000358	•••Палец	П-2-25х195х125.001	1
73	00-00000826		Шайба С.24.05.016 ГОСТ 11371-78	2
74	00-00000771		Штифт А.8х40 ГОСТ 14229-93	1
75	00-00000364		Шплинт откидной 6х32 16-060-32 010	1
76	ПД000000304	••Подставка стояночная	ПС-3 00 00 00.000	1
117	ПД000000310	••Стойка РВД	СРВД-2 00 00.000	1
122	УП-00000105		Болт М20-6gx50.88.35 .016 ГОСТ 7798-70	2
124	00-00000825		Шайба С.20.05.016 ГОСТ 11371-78	2
126	00-00000851		Гайка с немагнитичес кой вставкой@/DIN 985 М20-8-Zn 00985.810 002	2
127	00-00000894		Саморез со сверлом и шайбой EPDM ON-55032Т 023	11
128			Тубус 90х325 МР02100 014	1

Наименование узла, детали, сборки	Обозначение	Артикул
Рама тележки ходовой		

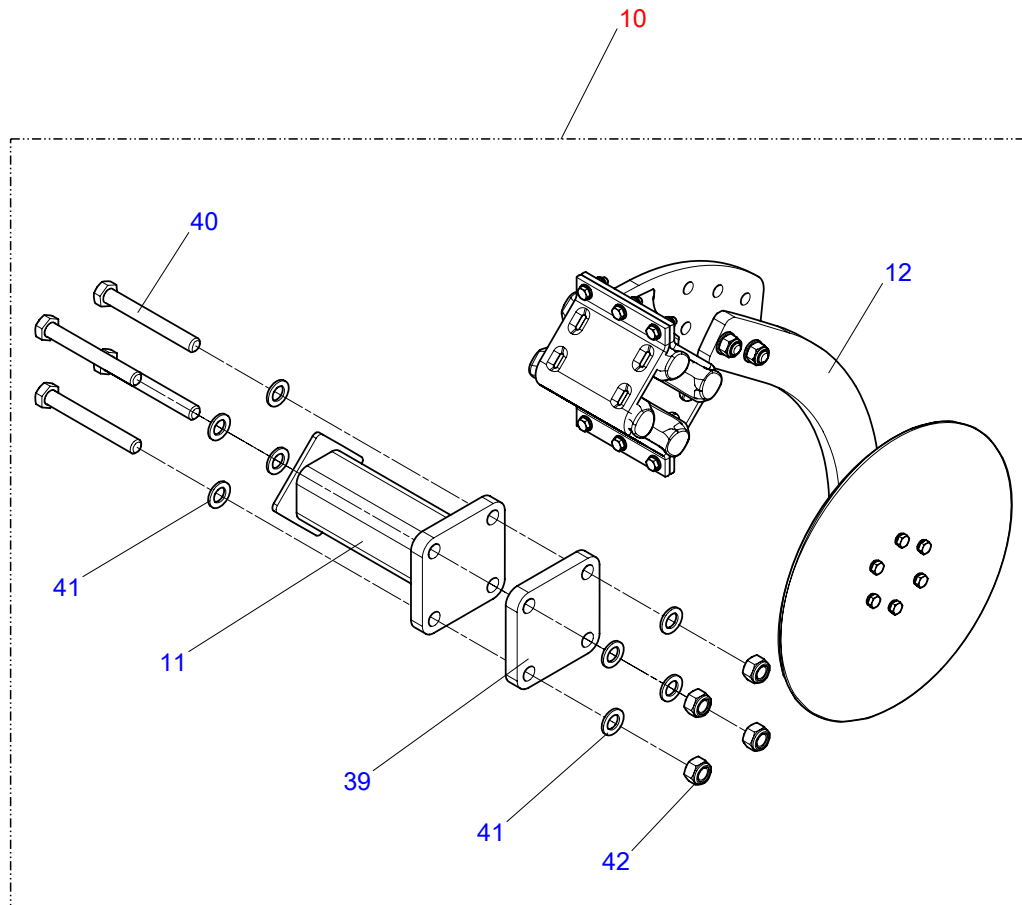


Рама тележки ходовой

Наименование узла, детали, сборки	Обозначение	Артикул
Рама тележки ходовой		

Поз. рис	Артикул	Наименование	Обозначение	Кол-во, шт
7	ПД000000931/2	••Рама тележки ходовой	Д-6202пс 05 01 00.000	1
55	ПД000000349	••Ось в сборе	ОС-1-50х180х160 00.000	8
56	ПД000000350	•••Ось	ОС-1-50х180х160.001	1
57	00-00000767		Болт М16-6gx100.129. 35.016 ГОСТ 7798-70	1
58	00-00000850		Гайка с неметалличес кой вставкой@/DIN 985 М16-10-Zn 00985.110 002	1
118	ПД000000422	••Упор противооткатный	УП-1 00.000	2
123	00-00000152		Масленка 1.2.Ц6 ГОСТ 19853-74	4
127	00-00000894		Саморез со сверлом и шайбой EPDM ON-55032Т 023	11

Наименование узла, детали, сборки	Обозначение	Артикул
Отбойник почвы в сборе	Д-6202пс 14 00 00.000	ПД000000315

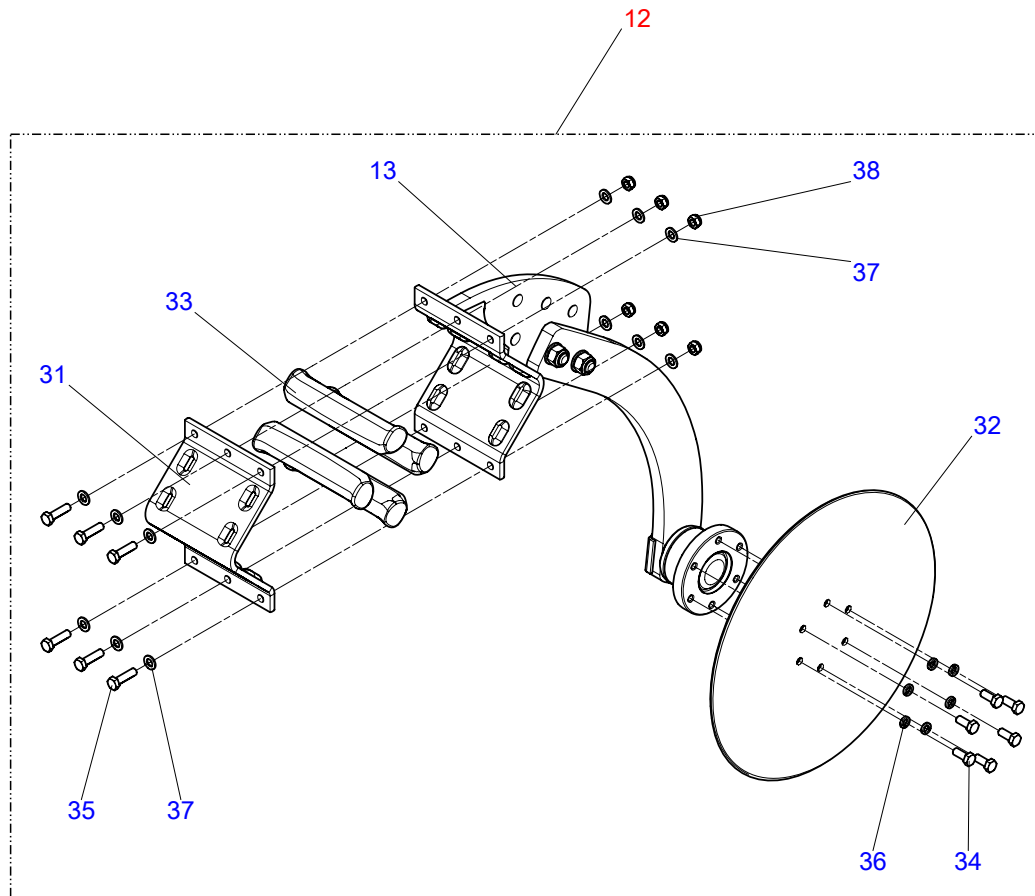


Д-6202пс 14 00 00.000 Отбойник почвы в сборе

Наименование узла, детали, сборки	Обозначение	Артикул
Отбойник почвы в сборе	Д-6202пс 14 00 00.000	ПД000000315

Поз. рис	Артикул	Наименование	Обозначение	Кол-во, шт
10	ПД000000315	••Отбойник почвы в сборе	Д-6202пс 14 00 00.000	1
11	ПД000000316	•••Кронштейн консольный	Д-6202пс 14 01 00.000	1
12	ПД000000320	•••Рабочий узел	РУ-44 00 00 00.000	1
39	ПД000000319	•••Фланец	ФЛ-100х100х25.01-01	1
40	УП-00000578		Болт М24-6gx190.88.3 5.016 ГОСТ 7798-70	4
41	00-00000826		Шайба С.24.05.016 ГОСТ 11371-78	8
42	00-00000852		Гайка с неметалличес кой вставкой@/DIN 985 М24-8-Zn 00985.810 002	4

Наименование узла, детали, сборки	Обозначение	Артикул
Рабочий узел	РУ-44 00 00 00.000	ПД000000320

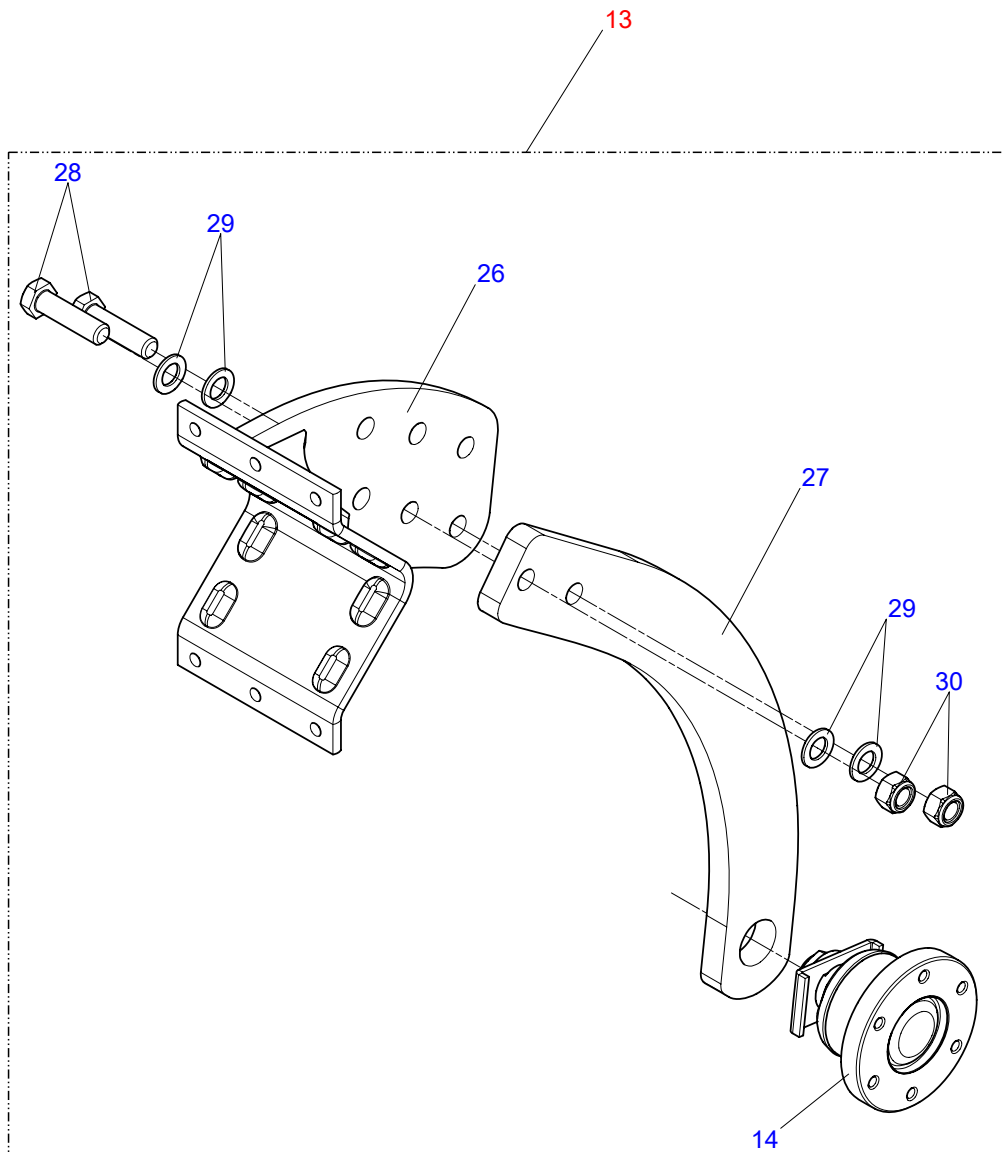


РУ-44 00 00 00.000 Рабочий узел

Наименование узла, детали, сборки	Обозначение	Артикул
Рабочий узел	РУ-44 00 00 00.000	ПД000000320

Поз. рис	Артикул	Наименование	Обозначение	Кол-во, шт
12	ПД000000320	***Рабочий узел	РУ-44 00 00 00.000	1
13	ПД000000321	***Стойка в сборе	РУ-44 01 00 00.000	1
31	ПД000000359	***Скоба	РУ-31 01 01 00.002-01	1
32	ПД000000360	***Диск плоский	РУ-44 00 00 00.001	1
33	00-00000914		Демпфер 220x50 020	4
34	00-00000776		Болт М12-6gx30.109.3 5.016 ГОСТ 7798-70	6
35	УП-00001654		Болт М12x1,5-6gx45.1 29.40X.016 ГОСТ 7798-70	6
36	00-00015085		Шайба 12Т 65Г 016 ГОСТ 6402-70	6
37	00-00000948		Шайба С.12.05.016 ГОСТ 11371-78	12
38	00-00013914		Гайка с неметалличес кой вставкой@/DIN 985 М12x1,5-10-Zn 00985.115 002	6

Наименование узла, детали, сборки	Обозначение	Артикул
Стойка в сборе	РУ-44 01 00 00.000	ПД000000321

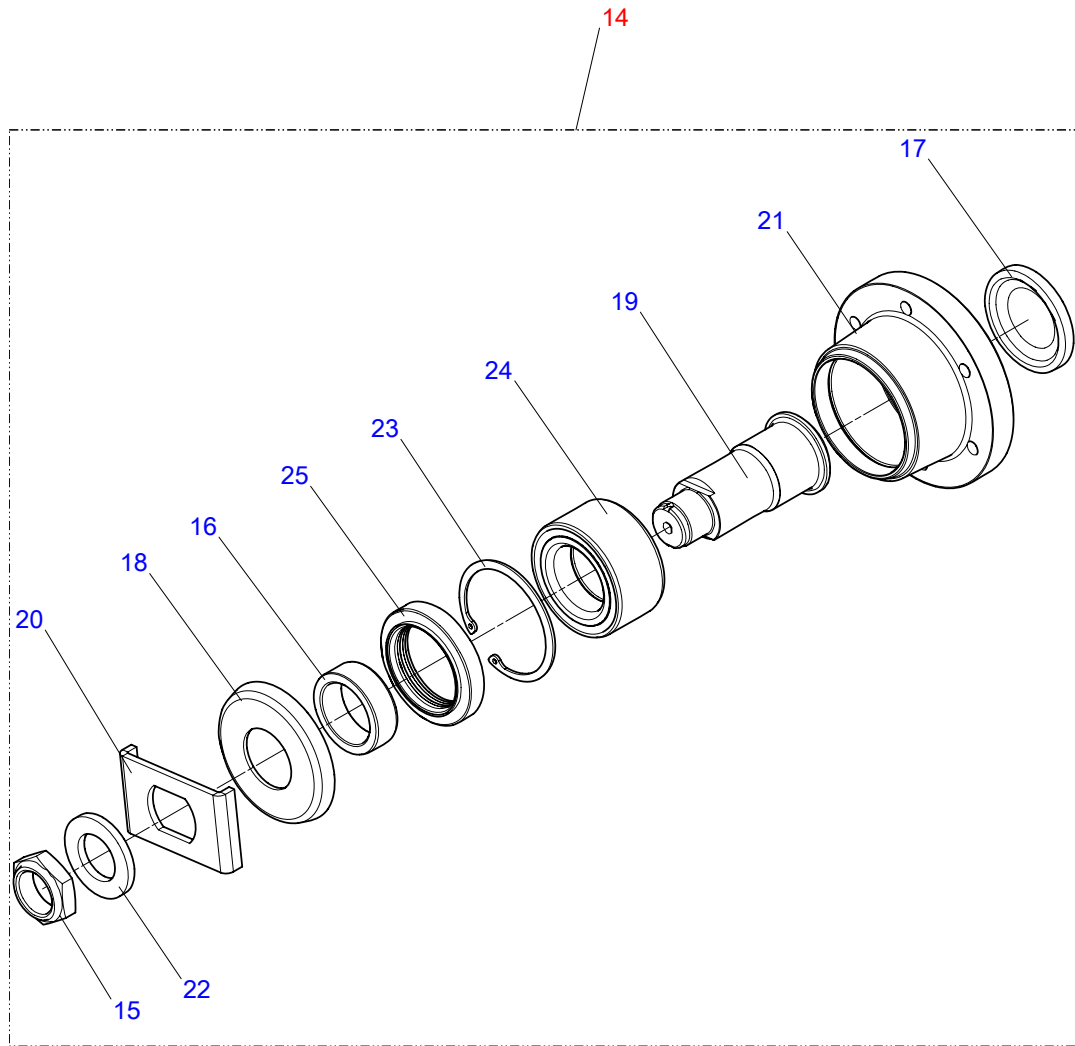


РУ-44 01 00 00.000 Стойка в сборе

Наименование узла, детали, сборки	Обозначение	Артикул
Стойка в сборе	РУ-44 01 00 00.000	ПД000000321

Поз. рис	Артикул	Наименование	Обозначение	Кол-во, шт
13	ПД000000321	****Стойка в сборе	РУ-44 01 00 00.000	1
14	ПД000000177/1	*****Подшипниковый узел	ПУ-23 00 00 00.000	1
26	ПД000000322	*****Кронштейн	РУ-44 01 01 00.000	1
27	ПД000000327	*****Стойка	РУ-44 01 00 00.001	1
28	00-00015013		Болт М20-6gx75.109.3 5.016 ГОСТ 7798-70	2
29	00-00000825		Шайба С.20.05.016 ГОСТ 11371-78	4
30	00-00000851		Гайка с неметалличес кой вставкой@/DIN 985 М20-8-Zn 00985.810 002	2

Наименование узла, детали, сборки	Обозначение	Артикул
Подшипниковый узел	ПУ-23 00 00 00.000	ПД000000177/1

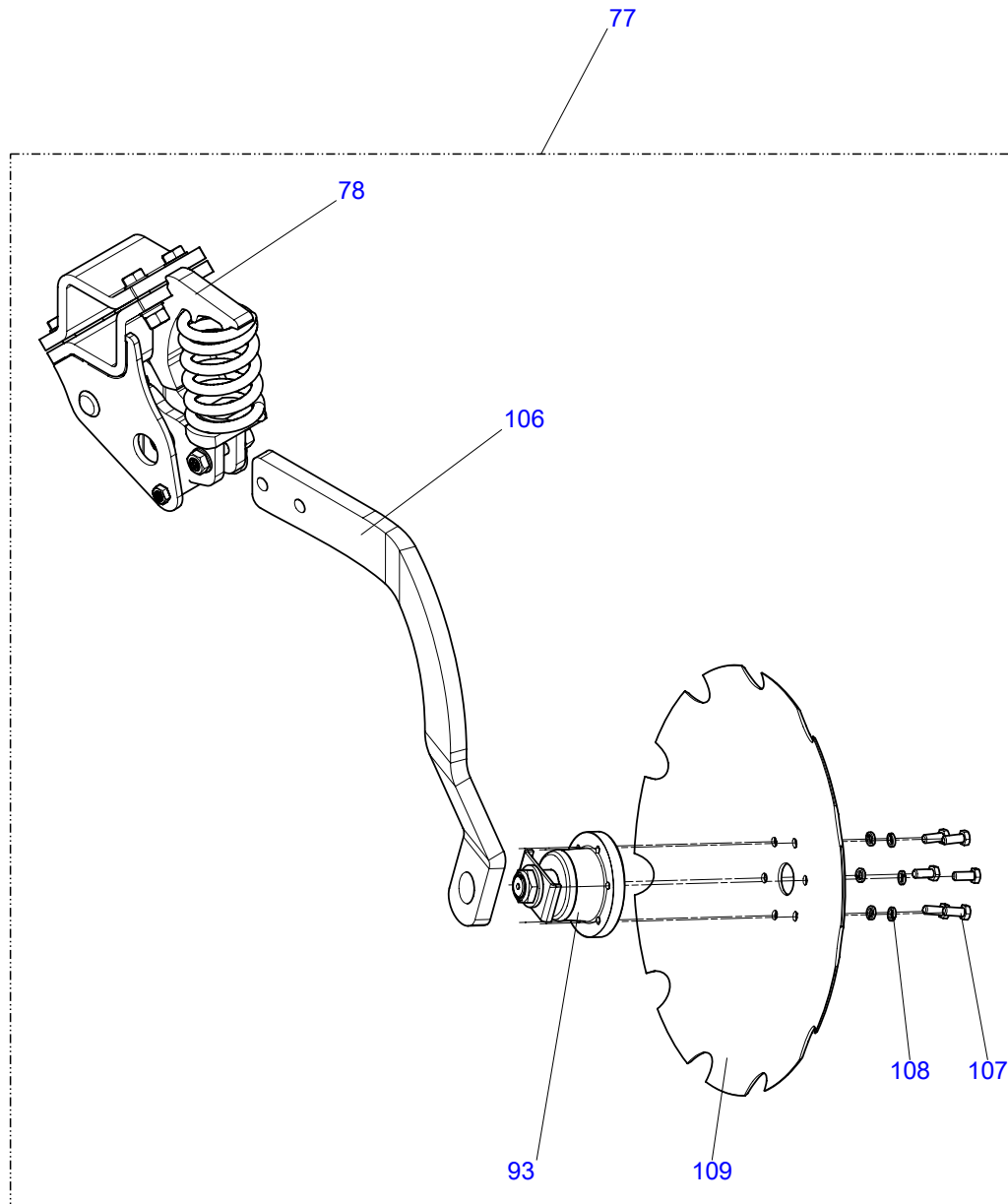


ПУ-23 00 00 00.000 Подшипниковый узел

Наименование узла, детали, сборки	Обозначение	Артикул
Подшипниковый узел	ПУ-23 00 00 00.000	ПД000000177/1

Поз. рис	Артикул	Наименование	Обозначение	Кол-во, шт
14	ПД000000177/1	•••••Подшипниковый узел	ПУ-23 00 00 00.000	1
15	00-00013833	•••••Гайка	Г-М33х1,5х16.01	1
16	УП-00000193	•••••Втулка	ПУ-16 00 00 00.003	1
17	УП-00000194	•••••Заглушка	ПУ-16 00 00 00.004	1
18	00-00013786	•••••Пыльник	ПУ-16 00 00 00.005	1
19	ПД000000087/4	•••••Ось	ПУ-19 00 00 00.002	1
20	00-00013785	•••••Пластина стопорная	ПУ-19 00 00 00.006	1
21	ПД000000178/1	•••••Ступица	ПУ-23 00 00 00.001	1
22	УП-00000192	•••••Шайба	Ш-1-35х60х6.01	1
23	00-00000180		Кольцо А85 ГОСТ 13943-86	1
24	УП-00003490		Подшипник 49х84х43 DAC498443-ZZ 021	1
25	00-00000790		Уплотнение кассетное 60х85х13-16 БДМ-00 МКК 020	1

Наименование узла, детали, сборки	Обозначение	Артикул
Рабочий узел	РУ-42 00 00 00.000	ПД000000432/1

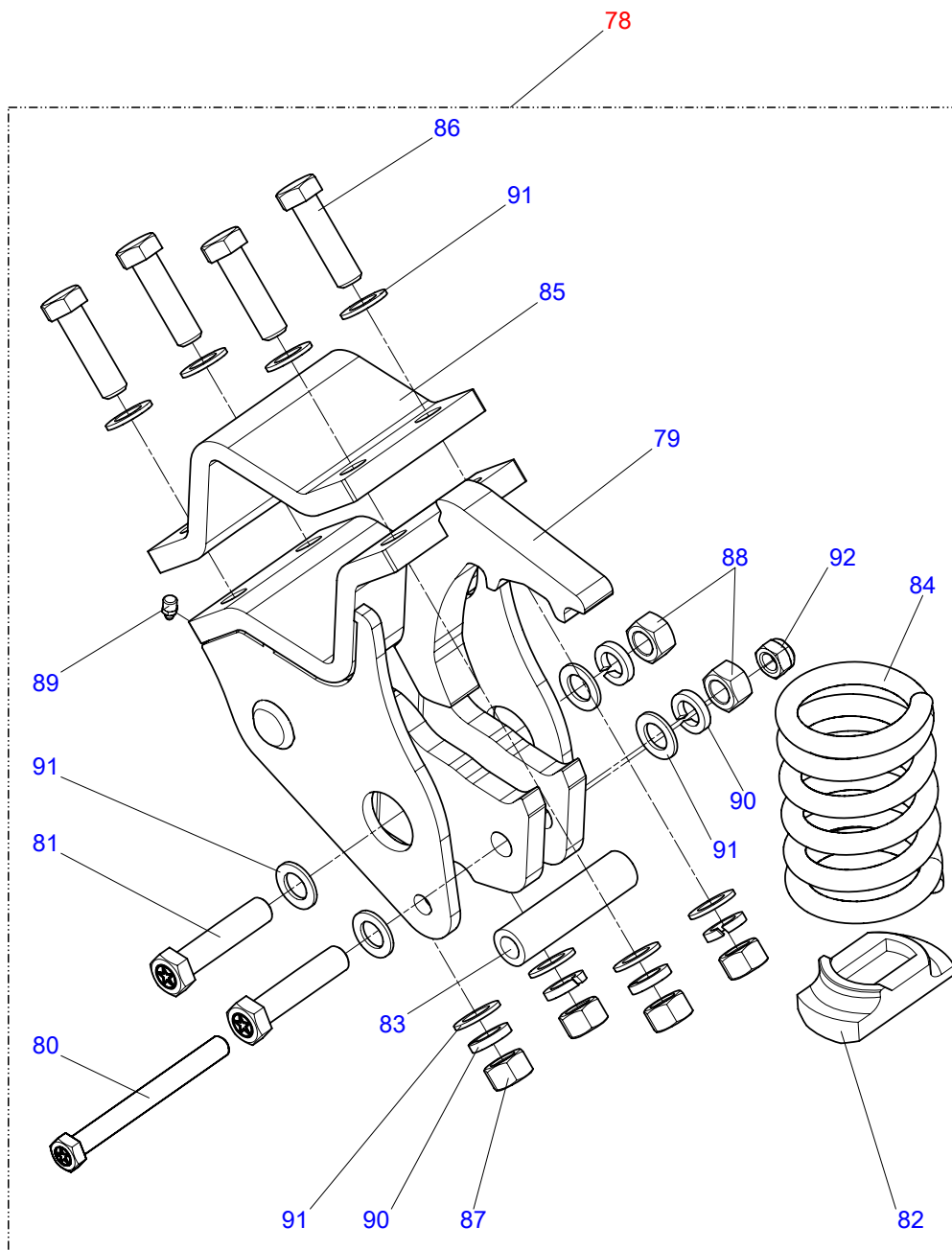


РУ-42 00 00 00.000 Рабочий узел

Наименование узла, детали, сборки	Обозначение	Артикул
Рабочий узел	РУ-42 00 00 00.000	ПД000000432/1

Поз. рис	Артикул	Наименование	Обозначение	Кол-во, шт
77	ПД000000432/1	••Рабочий узел	РУ-42 00 00 00.000	22
78	УП-00003603/5	•••Блок пружинный	БП-5 00 00 00.000	1
93	ПД000000172/2	•••Подшипниковый узел	ПУ-19 00 00 00.000	1
106	ПД000000439	•••Стойка	РУ-42 00 00 00.009	1
107	00-00000776		Болт М12-6gx30.109.3 5.016 ГОСТ 7798-70	6
108	00-00015085		Шайба 12Т 65Г 016 ГОСТ 6402-70	6
109	00-00001232		Диск зубчатый 610x5 1905.24.50-01-26-01 001	1

Наименование узла, детали, сборки	Обозначение	Артикул
Блок пружинный	БП-5 00 00 00.000	УП-00003603/5

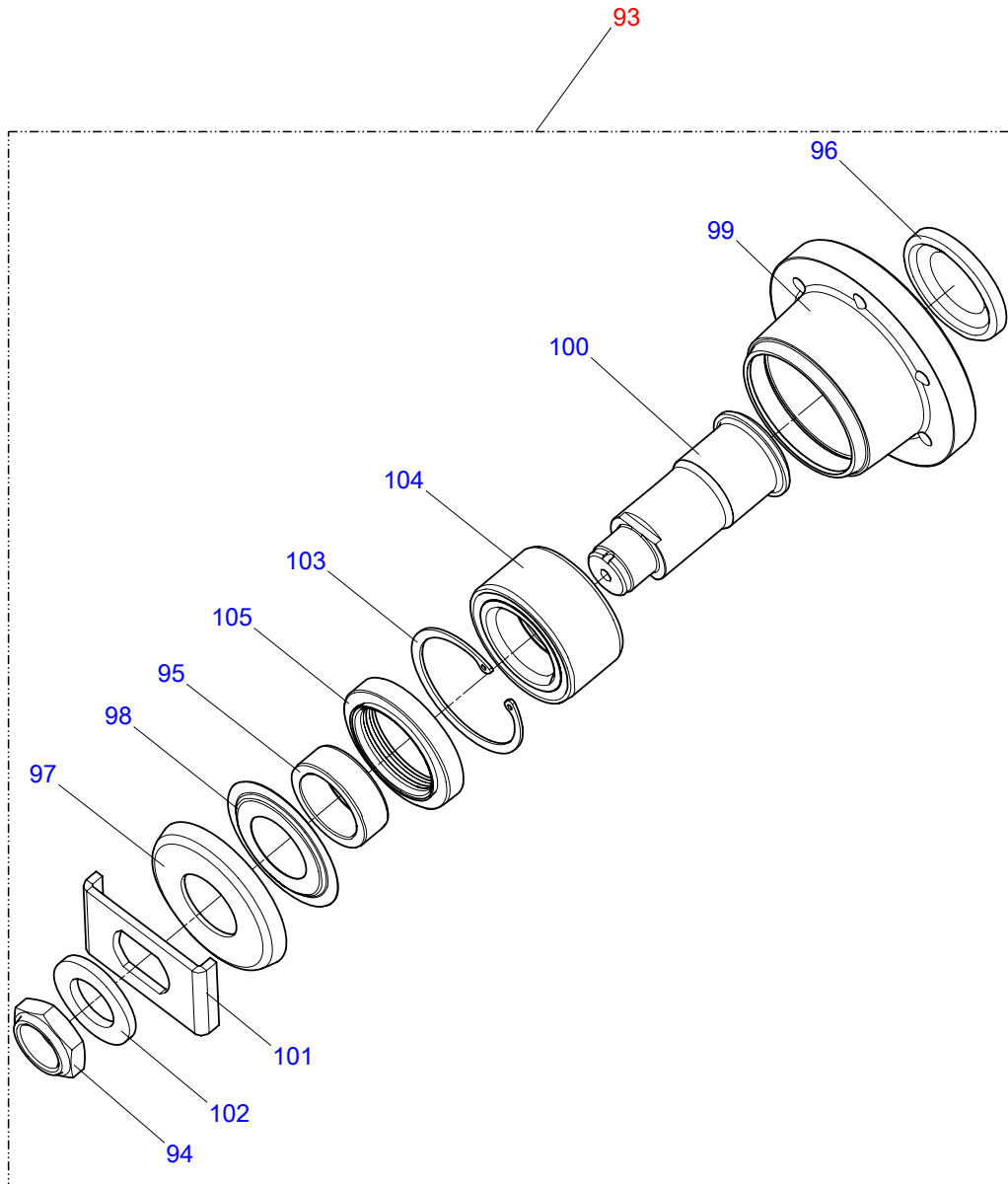


БП-5 00 00 00.000 Блок пружинный

Наименование узла, детали, сборки	Обозначение	Артикул
Блок пружинный	БП-5 00 00 00.000	УП-00003603/5

Поз. рис	Артикул	Наименование	Обозначение	Кол-во, шт
78	УП-00003603/5	•••Блок пружинный	БП-5 00 00 00.000	1
79	ПД000000434	••••Кронштейн несущий	БП-5 01 00 00.000	1
80	00-00001309	••••Болт специальный	Б-М16х160.01	1
81	00-00013861	••••Болт специальный	Б-М20х1,5х91.01	2
82	УП-00000189	••••Качалка	БП-5 00 00 00.003	1
83	ПД000000340	••••Втулка	БП-62 00 00 00.009	1
84	00-00000780	••••Пружина	ПР-114х215х16.01	1
85	УП-00003381	••••Скоба	С-100х140х18 00.001-02	1
86	00-00000943		Болт М20-6х70.109.3 5.016 ГОСТ 7798-70	4
87	00-00013459		Гайка М20-6Н.10.35Х. 016 ГОСТ 5915-70	4
88	00-00001004		Гайка М20х1,5-6Н.12. 35Х.016 ГОСТ 5915-70	2
89	00-00000152		Масленка 1.2.Ц6 ГОСТ 19853-74	1
90	00-00014352		Шайба 200Т 65Г 016 ГОСТ 6402-70	6
91	00-00000825		Шайба С.20.05.016 ГОСТ 11371-78	12
92	00-00000850		Гайка с неметалличес кой вставкой@/DIN 985 М16-10-Zn 00985.110 002	1

Наименование узла, детали, сборки	Обозначение	Артикул
Подшипниковый узел	ПУ-19 00 00 00.000	ПД000000172/2

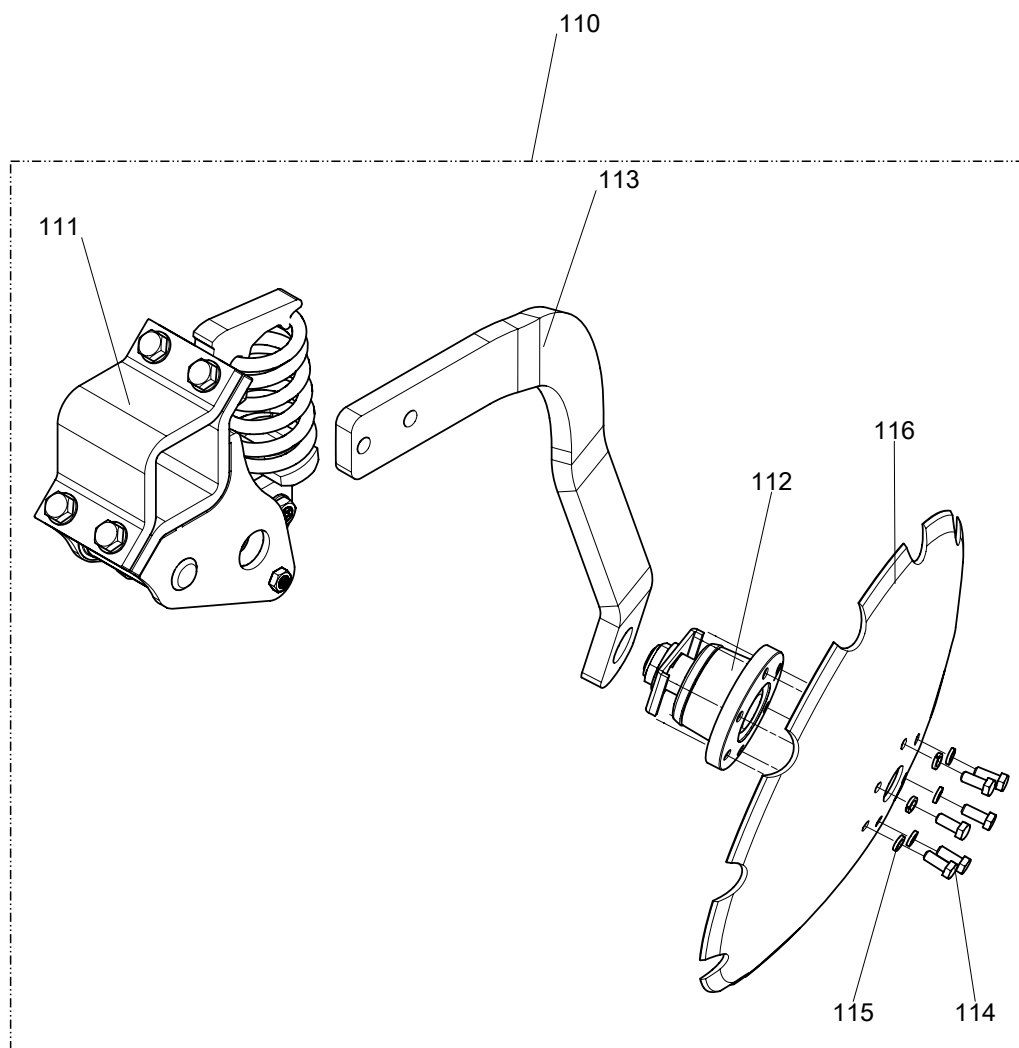


ПУ-19 00 00 00.000 Подшипниковый узел

Наименование узла, детали, сборки	Обозначение	Артикул
Подшипниковый узел	ПУ-19 00 00 00.000	ПД000000172/2

Поз. рис	Артикул	Наименование	Обозначение	Кол-во, шт
93	ПД000000172/2	•••Подшипниковый узел	ПУ-19 00 00 00.000	1
94	00-00013833	••••Гайка	Г-М33х1,5х16.01	1
95	УП-00000193	••••Втулка	ПУ-16 00 00 00.003	1
96	УП-00000194	••••Заглушка	ПУ-16 00 00 00.004	1
97	00-00013786	••••Пыльник	ПУ-16 00 00 00.005	1
98	ПД000000170	••••Пыльник	ПУ-16 00 00 00.007	1
99	ПД000000175/4	••••Ступица	ПУ-19 00 00 00.001	1
100	ПД000000087/4	••••Ось	ПУ-19 00 00 00.002	1
101	00-00013785	••••Пластина стопорная	ПУ-19 00 00 00.006	1
102	УП-00000192	••••Шайба	Ш-1-35х60х6.01	1
103	00-00000180		Кольцо А85 ГОСТ 13943-86	1
104	УП-00003490		Подшипник 49х84х43 ДАС498443-ZZ 021	1
105	00-00000790		Уплотнение кассетное 60х85х13-16 БДМ-00 МКК 020	1
112	ПД000000172/2	•••Подшипниковый узел	ПУ-19 00 00 00.000	1

Наименование узла, детали, сборки	Обозначение	Артикул
Рабочий узел	РУ-42 00 00 00.000-01	УП-00000188/1

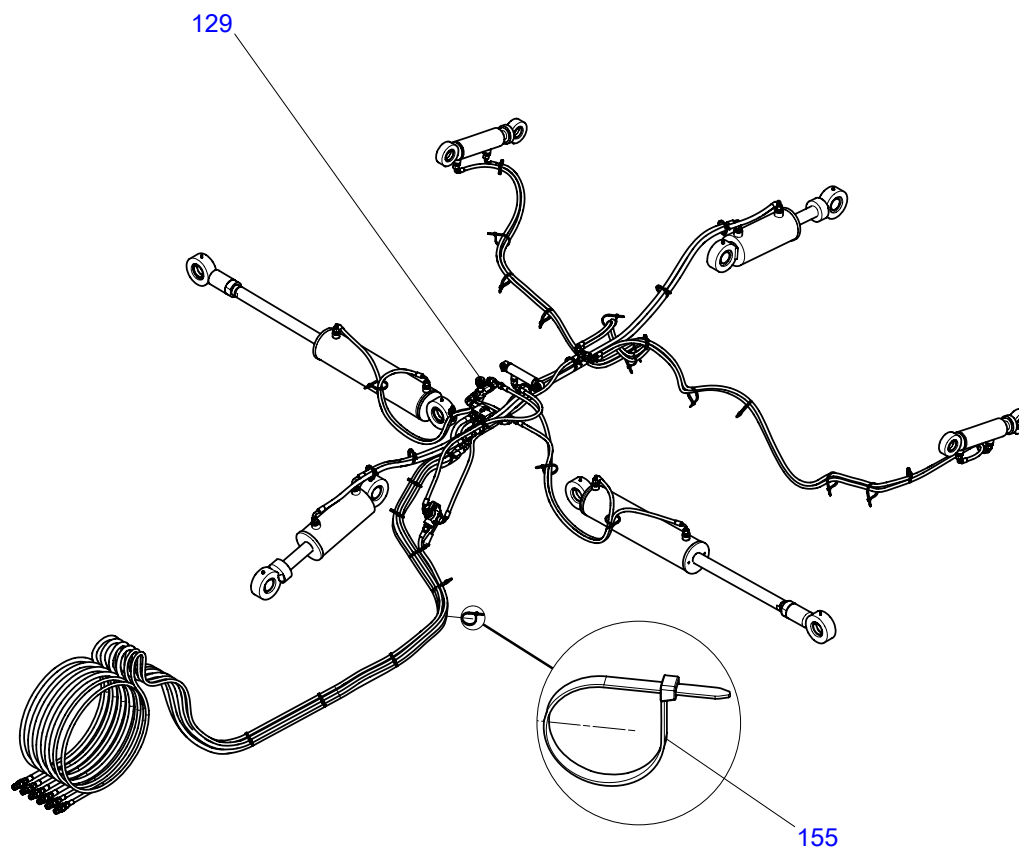


РУ-42 00 00 00.000-01 Рабочий узел

Наименование узла, детали, сборки	Обозначение	Артикул
Рабочий узел	РУ-42 00 00 00.000-01	УП-00000188/1

Поз. рис	Артикул	Наименование	Обозначение	Кол-во, шт
110	УП-00000188/1	••Рабочий узел	РУ-42 00 00 00.000-01	22
111	УП-00003603/5	•••Блок пружинный	БП-5 00 00 00.000	1
112	ПД000000172/2	•••Подшипниковый узел	ПУ-19 00 00 00.000	1
113	УП-00001426	•••Стойка	РУ-42 00 00 00.009-01	1
114	00-00000776		Болт М12-6gx30.109.3 5.016 ГОСТ 7798-70	6
115	00-00015085		Шайба 12Т 65Г 016 ГОСТ 6402-70	6
116	00-00001232		Диск зубчатый 610x5 1905.24.50-01-26-01 001	1

Наименование узла, детали, сборки	Обозначение	Артикул
Система гидравлическая	Д-6202пс 10 00 00.000	ПД000001043/3

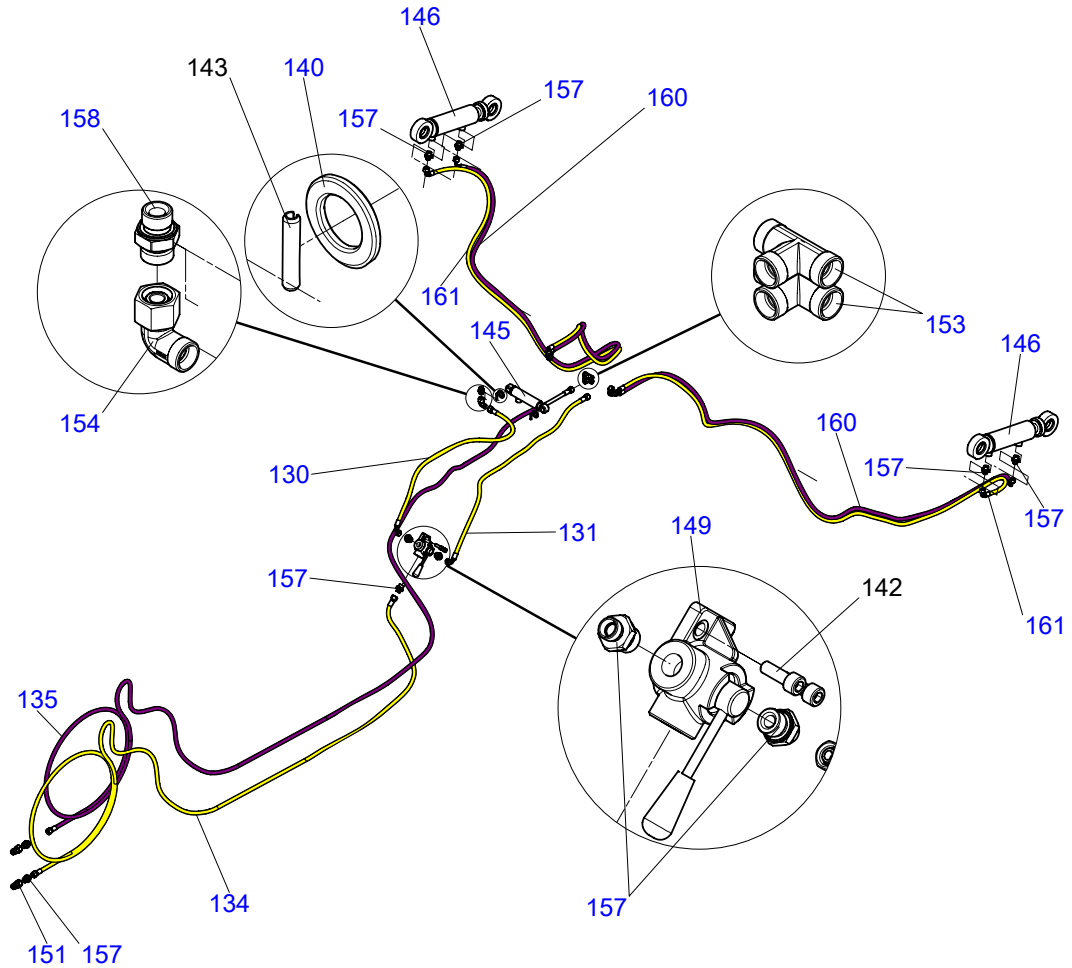


Д-6202пс 10 00 00.000 Система гидравлическая

Наименование узла, детали, сборки	Обозначение	Артикул
Система гидравлическая	Д-6202пс 10 00 00.000	ПД000001043/3

Поз. рис	Артикул	Наименование	Обозначение	Кол-во, шт
129	ПД000001043/3	•Система гидравлическая	Д-6202пс 10 00 00.000	1
155	00-00000635		Хомут-стяжка ленточная@/7,5x240 PL7,5-240BRUS4NL 033	35

Наименование узла, детали, сборки	Обозначение	Артикул
Контур катки и блокировки рам	-	-

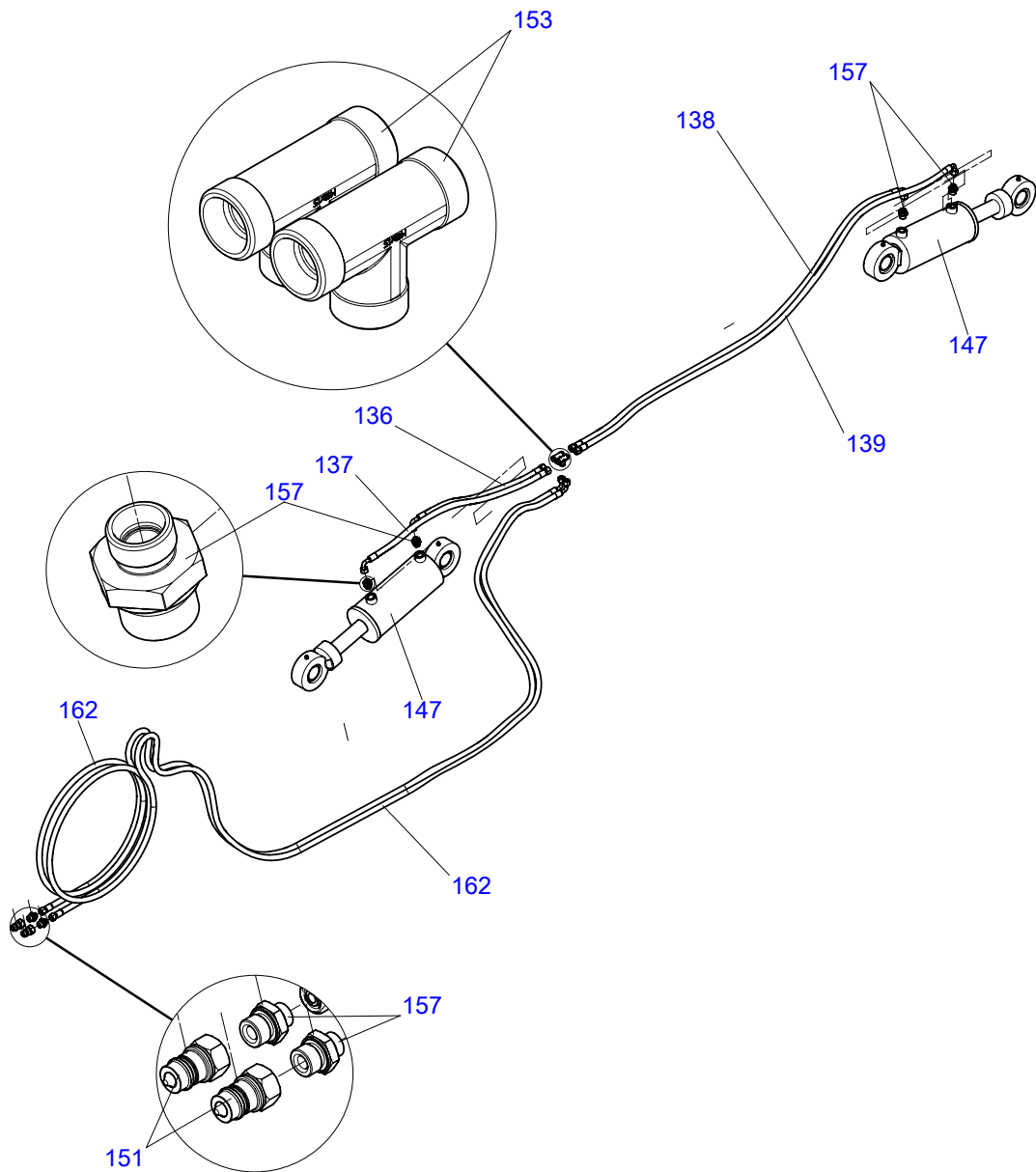


Контур катки и блокировки рам

Наименование узла, детали, сборки	Обозначение	Артикул
Контур катки и блокировки рам	-	-

Поз. рис	Артикул	Наименование	Обозначение	Кол-во, шт
129	ПД000001043/3	•Система гидравлическая	Д-6202пс 10 00 00.000	1
130	ПД000001028	••РВД	1SN-DN6-22,5-1000-П. 1-У90.1	1
131	ПД000001029	••РВД	1SN-DN6-22,5-1150-П. 1-У90.1	1
134	ПД000001035	••РВД	1SN-DN6-22,5-5200-П. 1-П.1	1
135	ПД000001036	••РВД	1SN-DN6-22,5-6500-П. 1-П.1	1
140	ПД000001027	••Шайба	Ш-2-20,5x34x4.01	2
142	ПД000001090		Винт М10-6gx30.88.35 .016 ГОСТ 11738-84	2
143	00-00010964		Штифт А.6x30 ГОСТ 14229-93	2
145	00-00000723		Гидроцилиндр 32x25-110-205 20@/НС 3256.00.00.00.000 012	1
146	00-00015002		Гидроцилиндр 70x40-140-385@/GE40 НС 2856.00.00.00.000 012	2
149	00-00014335		Дивертор 1_2 DF 3 VIE V0890 019	1
151	00-00000939		Ниппель 1_2 ISO А BSP VSAA13М 027	6
153	00-00000158		Тройник шшш М18x1,5 PT DL12 103907.1 028	4
154	00-00000160		Уголок шг М18x1,5 PN90 DL12 604207.1 028	4
157	00-00000156		Штуцер шшш 1_2xМ18x1, 5 FE DL12 BSP 100532.1 028	26
158	00-00000155		Штуцер шшш 3_8xМ18x1, 5 FE DL12 BSP 100507.1 028	1
160	ПД000001033	••РВД	1SN-DN6-22,5-2500-У9 0.1-У90.1	1
161	ПД000001034	••РВД	1SN-DN6-22,5-2700-У9 0.1-У90.1	1

Наименование узла, детали, сборки	Обозначение	Артикул
Контур тяга и тележка	-	-

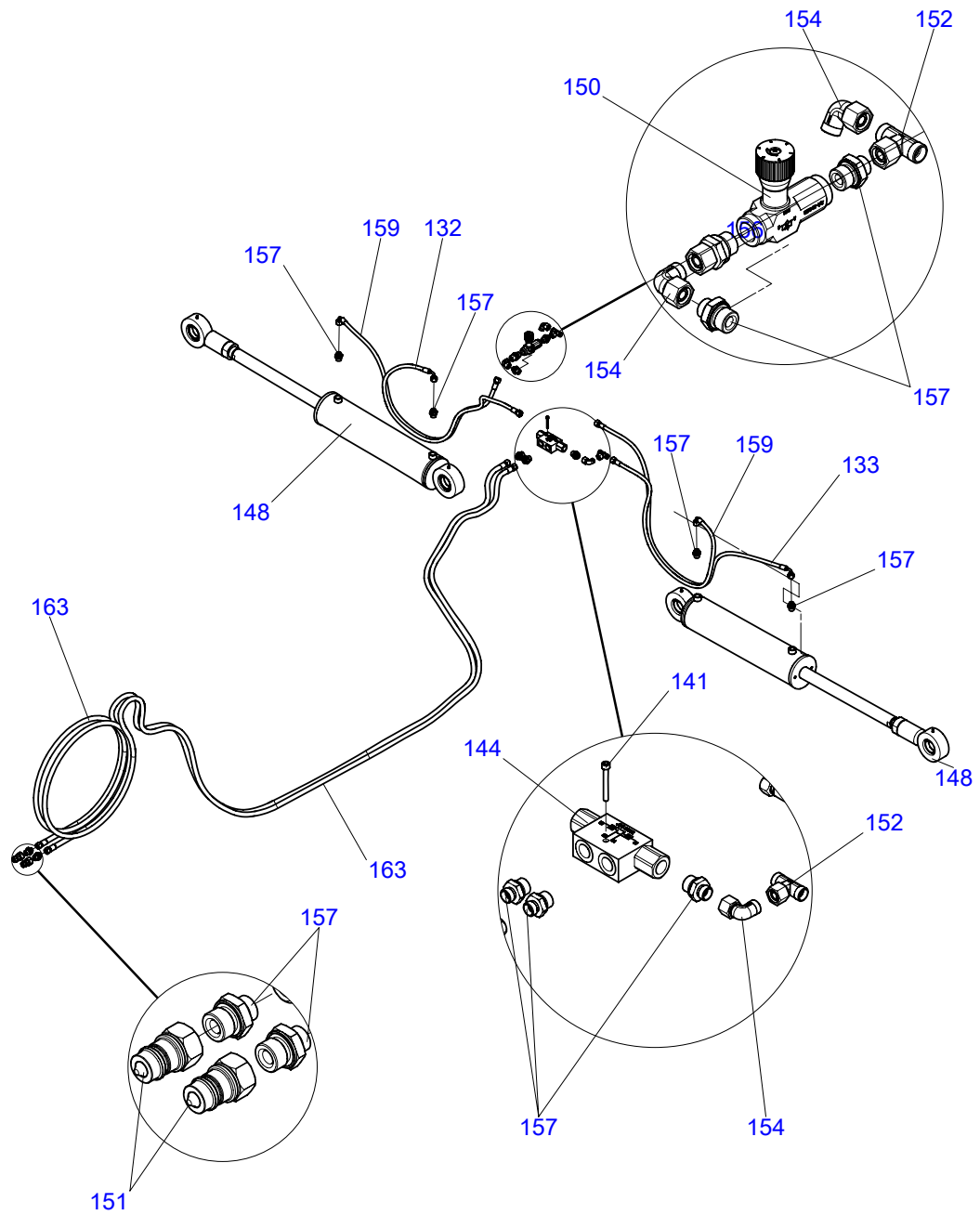


Контур тяга и тележка

Наименование узла, детали, сборки	Обозначение	Артикул
Контур тяга и тележка	-	-

Поз. рис	Артикул	Наименование	Обозначение	Кол-во, шт
136	ПД000001037	••РВД	2SN-DN10-33,0-550-П. 1-У90.1	1
137	ПД000001038	••РВД	2SN-DN10-33,0-800-П. 1-У90.1	1
138	ПД000001039	••РВД	2SN-DN10-33,0-2000-П .1-У90.1	1
139	ПД000001041	••РВД	2SN-DN10-33,0-2150-П .1-У90.1	1
147	УП-00004266		Гидроцилиндр 125x50-200-515 GE50@/HC 2418.00.00. 00.000 012	2
151	00-00000939		Ниппель 1_2 ISO A BSP VSAA13M 027	6
153	00-00000158		Тройник шши M18x1,5 PT DL12 103907.1 028	4
157	00-00000156		Штуцер шши 1_2xM18x1, 5 FE DL12 BSP 100532.1 028	26
162	ПД000001042	••РВД	2SN-DN10-33,0-5800-П .1-У90.1	1

Наименование узла, детали, сборки	Обозначение	Артикул
Контур боковые рамы	-	-

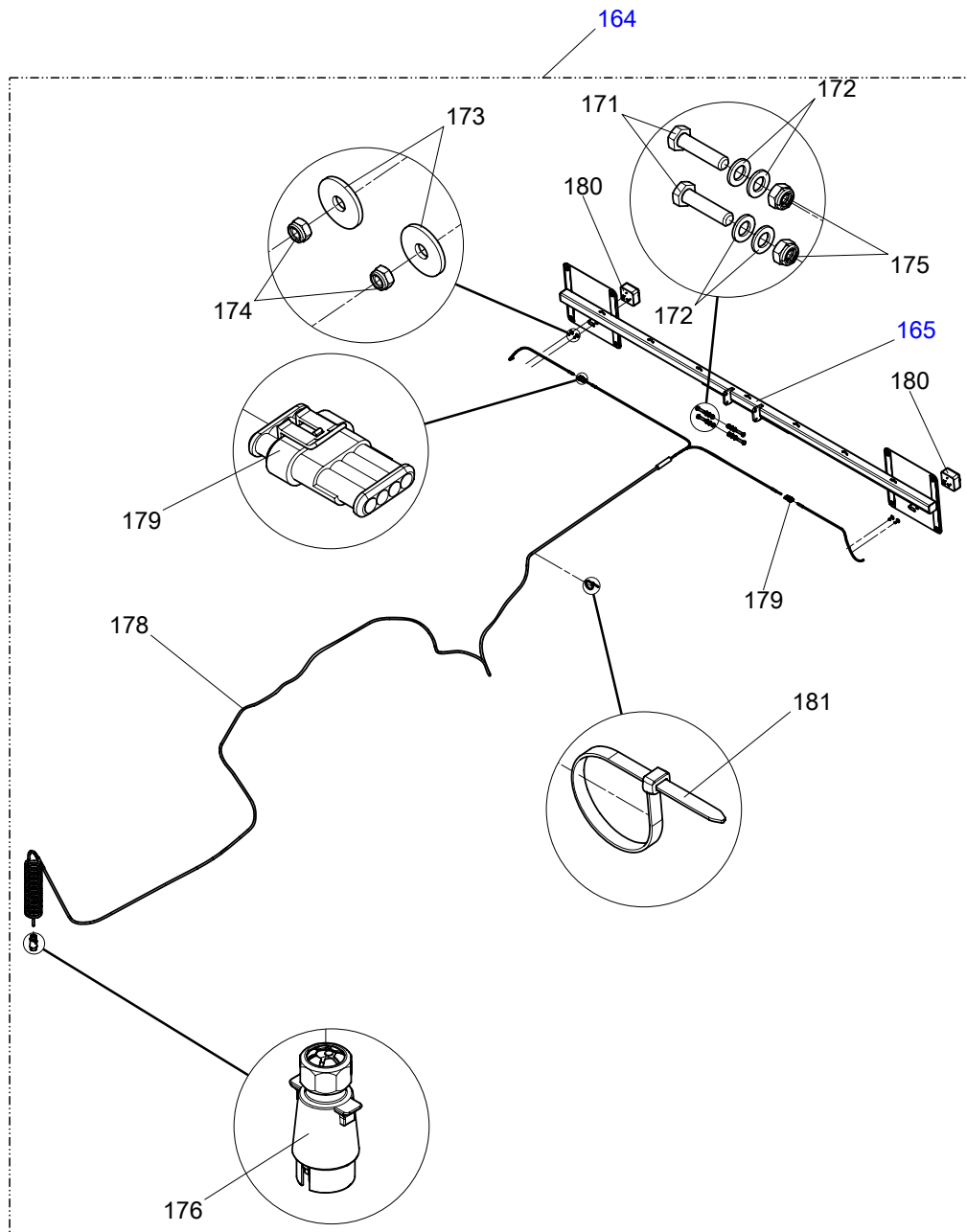


Контур боковые рамы

Наименование узла, детали, сборки	Обозначение	Артикул
Контур боковые рамы	-	-

Поз. рис	Артикул	Наименование	Обозначение	Кол-во, шт
132	ПД000001031	••РВД	1SN-DN6-22,5-1400-П. 1-У90.1	1
133	ПД000001032	••РВД	1SN-DN6-22,5-1500-П. 1-У90.1	1
141	УП-00002564		Винт М6-6gx50.88.35. 016 ГОСТ 11738-84	1
144	УП-00002953		Гидрозамок двухсторонний 1_2 VBPDE V0070 019	1
148	00-00001257		Гидроцилиндр 125x50-500-945 GE50@/HC 2413.00.00. 00.000 012	2
150	УП-00001900		Дроссель с обратным клапаном 1_2 VRFU 90 V0583 019	1
151	00-00000939		Ниппель 1_2 ISO А BSP VSAA13M 027	6
152	00-00001530		Тройник шгш М18x1,5 PNT DL12 605007.1 028	2
154	00-00000160		Уголок шг М18x1,5 PN90 DL12 604207.1 028	4
156	00-00001088		Штуцер шг 1_2xM18x1, 5 FNE DL12 BSP 600527 028	1
157	00-00000156		Штуцер шш 1_2xM18x1, 5 FE DL12 BSP 100532.1 028	26
159	ПД000001030	••РВД	1SN-DN6-22,5-1250-П. 1-У90.1	1
163	ПД000001040	••РВД	2SN-DN10-33,0-6000-П.1-П.1	1

Наименование узла, детали, сборки	Обозначение	Артикул
Система электрическая	Д-6202пс 11 00 00.000	ПД000001085

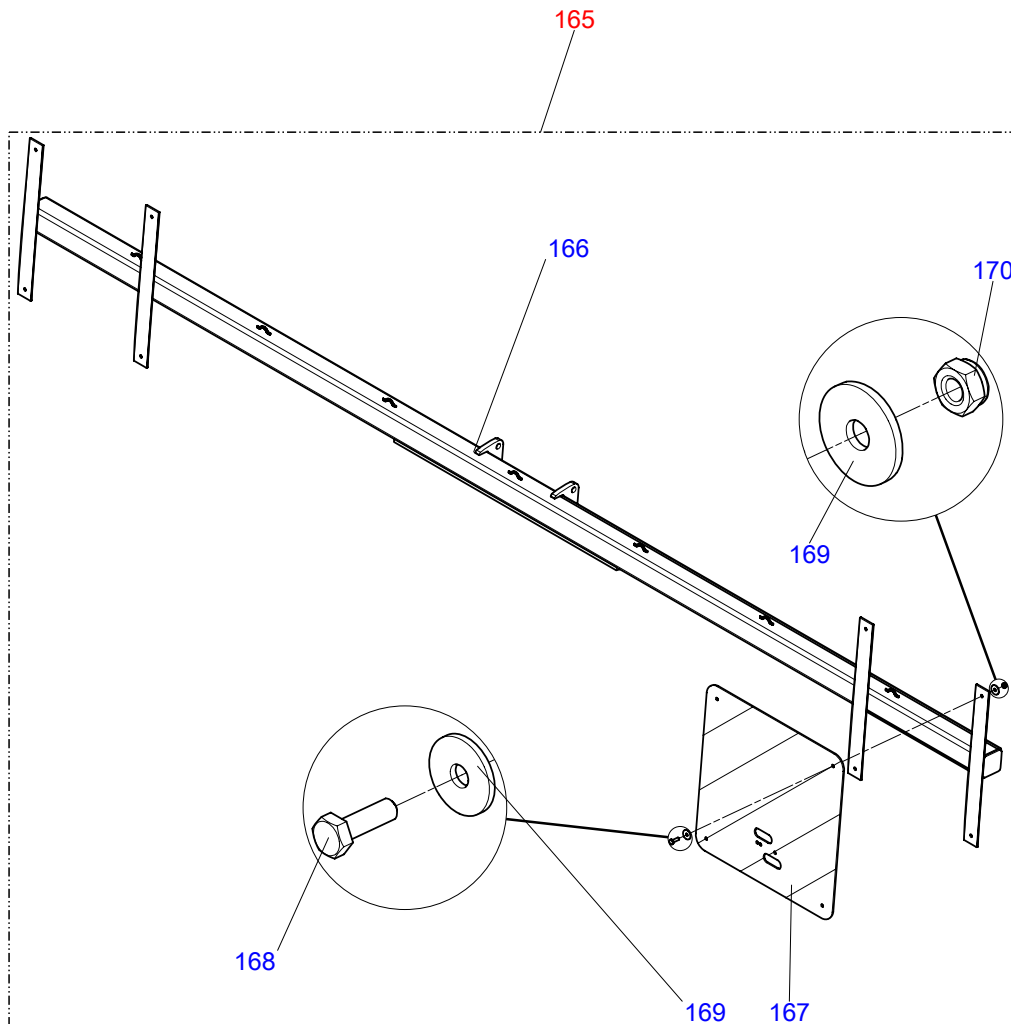


Д-6202пс 11 00 00.000 Система электрическая

Наименование узла, детали, сборки	Обозначение	Артикул
Система электрическая	Д-6202пс 11 00 00.000	ПД000001085

Поз. рис	Артикул	Наименование	Обозначение	Кол-во, шт
164	ПД000001085	•Система электрическая	Д-6202пс 11 00 00.000	1
165	ПД000001084/7	••Комплект световой задний	КС-3000 00 00 00.000	1
171	00-00014854		Болт М12-6gx50.88.35 .016 ГОСТ 7798-70	4
172	00-00000948		Шайба С.12.05.016 ГОСТ 11371-78	8
173	УП-00002560		Шайба ГОСТ 28848-90-6-100HV	4
174	БП-00015681		Гайка с неметалличес кой вставкой@/DIN 985 М5-6-Zn 00985.810 002	4
175	00-00013956		Гайка с неметалличес кой вставкой@/DIN 985 М12-8-Zn 00985.810 002	4
176	УП-00003530		Вилка 7 контактов 12V WTY 7 PIN 030	1
177	УП-00004927		Знак ограничения скорости 10 150 IT-D150-PS1 043	1
178	00-00000808		Кабель электрический витой@/5.5-1x1+6x0,7 5 без разъема 5410-3724706 037	1
179	ПД000001090		Разъем 4 контакта без провода DJ7041-1.5 038	2
180	00-00000150		Фонарь сигнальный 103x98x50 LT1.06728 031	2
181	00-00000635		Хомут-стяжка ленточная@/7,5x240 PL7,5-240BRUS4NL 033	13

Наименование узла, детали, сборки	Обозначение	Артикул
Комплект световой задний	КС-3000 00 00 00.000	ПД000001084/7

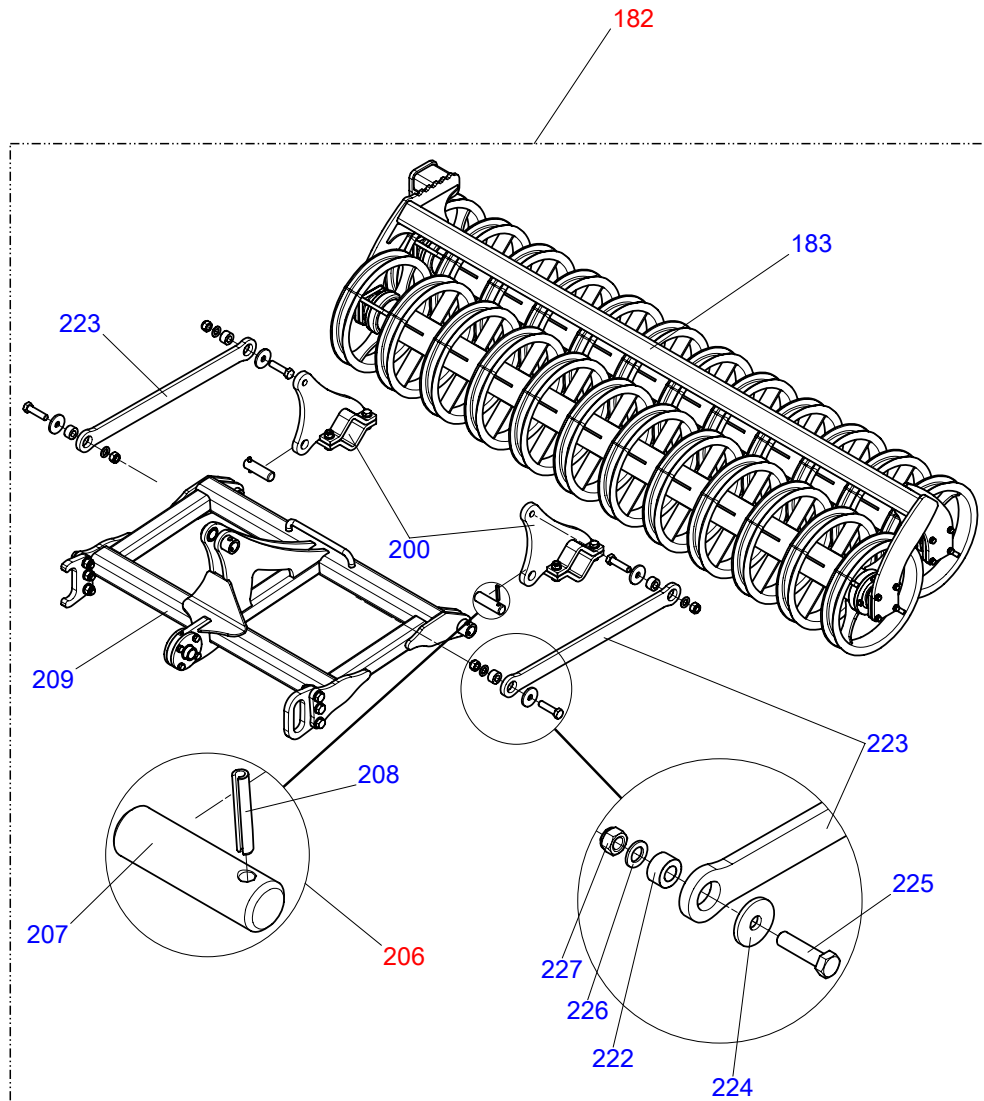


КС-3000 00 00 00.000 Комплект световой задний

Наименование узла, детали, сборки	Обозначение	Артикул
Комплект световой задний	КС-3000 00 00 00.000	ПД000001084/7

Поз. рис	Артикул	Наименование	Обозначение	Кол-во, шт
165	ПД000001084/7	••Комплект световой задний	КС-3000 00 00 00.000	1
166	ПД000001051/6	•••Штанга сигнальная в сборе	КС-3000 01 00 00.000	1
167	УП-00000728	•••Щит светоотражающий	ЩТ-1 00.01-01	1
168	00-00014976		Болт М6-6gx20.88.35. 016 ГОСТ 7798-70	8
169	УП-00002560		Шайба ГОСТ 28848-90-6-100HV	16
170	БП-00015682		Гайка с неметалличес кой вставкой@/DIN 985 М6-6-Zn 00985.810 002	8

Наименование узла, детали, сборки	Обозначение	Артикул
Каток тандемный тяжелый в сборе	Д-6202пс 23 00 00.000	ПД000001063/3

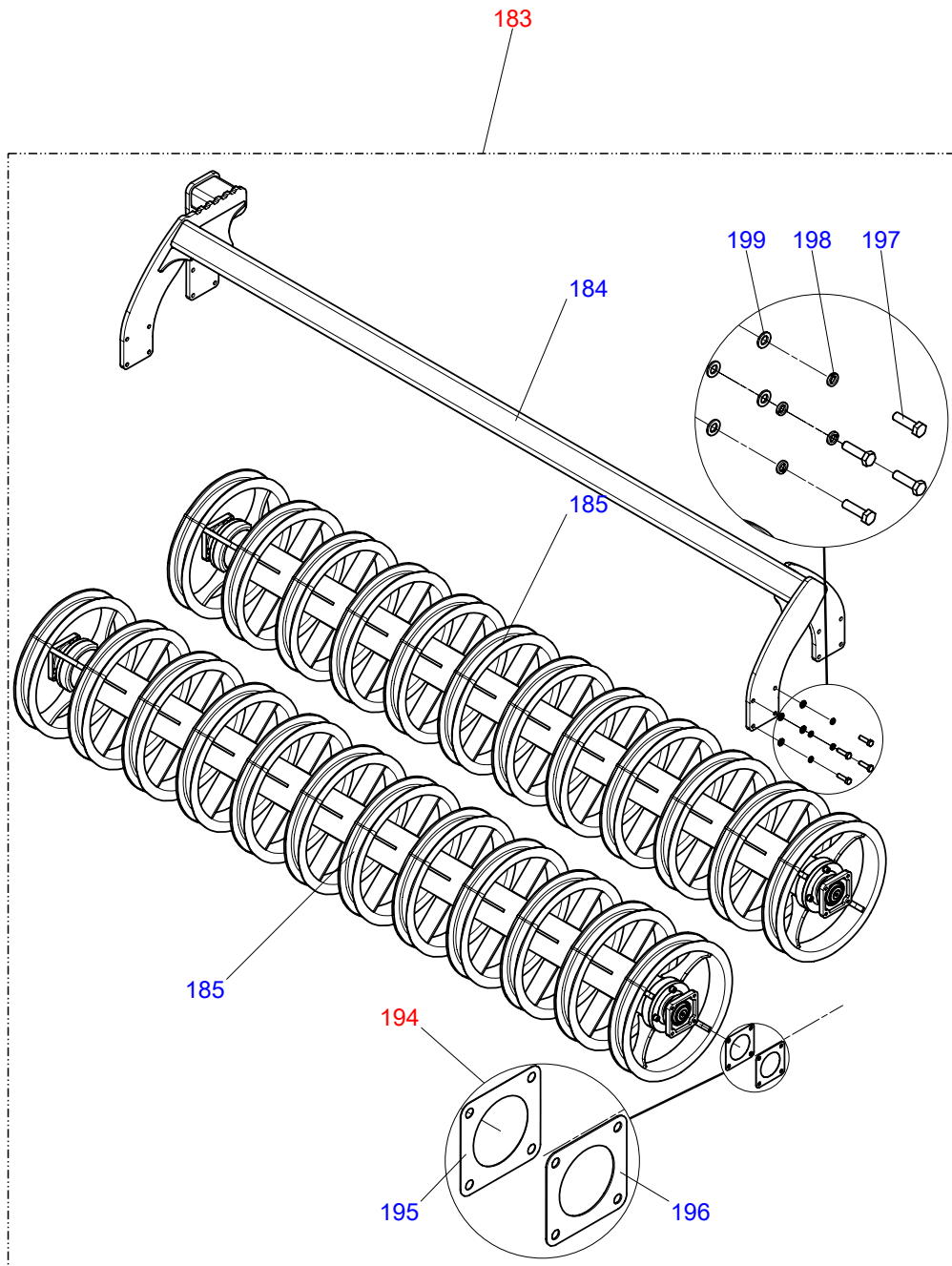


Д-6202пс 23 00 00.000 Каток тандемный тяжелый в сборе

Наименование узла, детали, сборки	Обозначение	Артикул
Каток тандемный тяжелый в сборе	Д-6202пс 23 00 00.000	ПД000001063/3

Поз. рис	Артикул	Наименование	Обозначение	Кол-во, шт
182	ПД000001063/3	•Каток тандемный тяжелый в сборе	Д-6202пс 23 00 00.000	1
183	ПД000001065/2	••Каток тандемный тяжелый	Д-6202пс 23 01 00.000	1
200	ПД000000397	••Кронштейн рамки катка	КРК-301 00 00 00.000	2
206	ПД000000400	••Ось в сборе	ОС-1-40х140х120 02.000	2
207	ПД000000383	•••Ось	ОС-1-40х140х120.002	1
208	00-00001324		Штифт А.12х70 ГОСТ 14229-93	1
209	ПД000001066/1	••Рамка опорная	Д-6202пс 21 00 00.000	1
222	ПД000000380	••Втулка	В-1-25х49х28.01	4
223	ПД000000382	••Тяга катка	Д-6202пс 23 00 00.001	2
224	ПД000000381	••Шайба	Ш-1-25х80х8.01	4
225	БП-00015730		Болт М24-6gx95.88.35 .016 ГОСТ 7798-70	4
226	00-00000826		Шайба С.24.05.016 ГОСТ 11371-78	4
227	00-00000852		Гайка с неметалличес кой вставкой@/DIN 985 М24-8-Zn 00985.810 002	4

Наименование узла, детали, сборки	Обозначение	Артикул
Каток тандемный тяжелый	Д-6202пс 23 01 00.000	ПД000001065/2

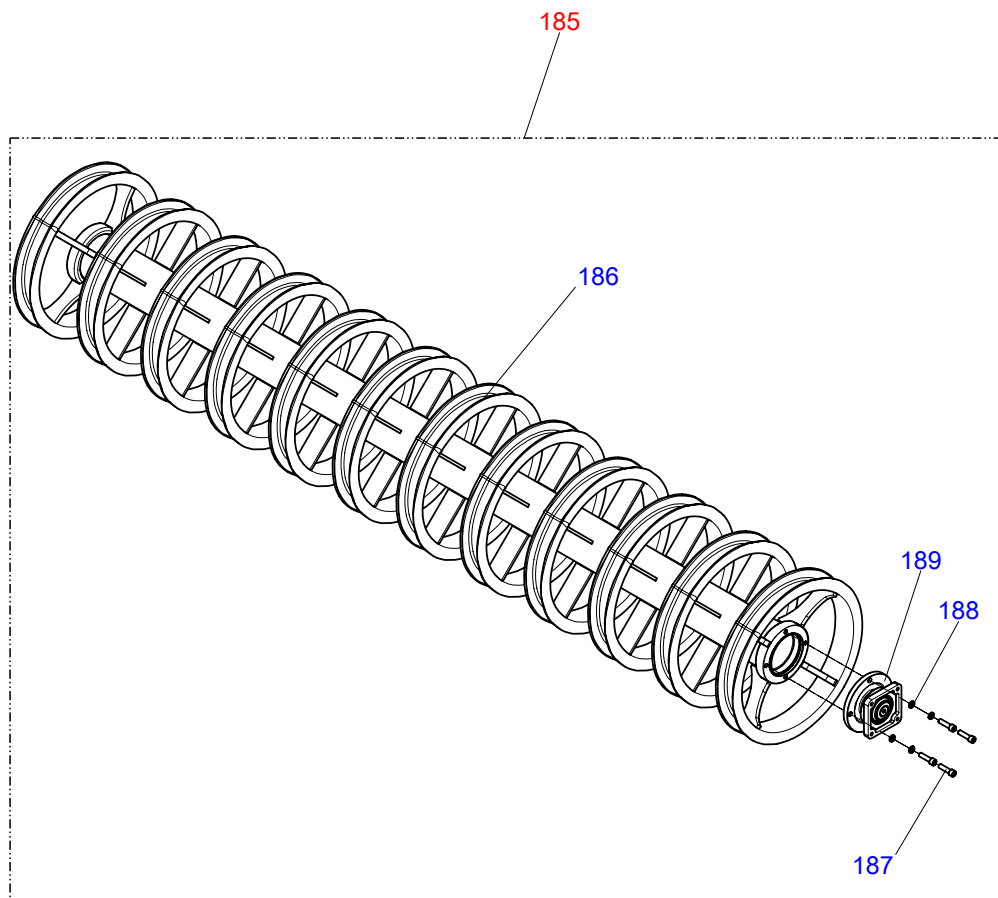


Д-6202пс 23 01 00.000 Каток тандемный тяжелый

Наименование узла, детали, сборки	Обозначение	Артикул
Каток тандемный тяжелый	Д-6202пс 23 01 00.000	ПД000001065/2

Поз. рис	Артикул	Наименование	Обозначение	Кол-во, шт
183	ПД000001065/2	••Каток тандемный тяжелый	Д-6202пс 23 01 00.000	1
184	ПД000001064/2	•••Рамка катка	Д-6202пс 23 01 01.000	1
185	ПД000001082/1	•••Каток в сборе	К1-5000 00 00 00.000-10	2
194	ПД000000399	•••Комплект пластин регулировочных	КПР-1.000	4
195	ПД000000384	••••Пластина регулировочная	ПР-1.001	1
196	УП-00004338	••••Пластина регулировочная	ПР-2.001	1
197	УП-00000579		Болт М12-6gx45.109.3 5.016 ГОСТ 7798-70	16
198	00-00015085		Шайба 12Т 65Г 016 ГОСТ 6402-70	16
199	00-00000948		Шайба С.12.05.016 ГОСТ 11371-78	16

Наименование узла, детали, сборки	Обозначение	Артикул
Каток в сборе	K1-5000 00 00 00.000-10	ПД000001082/1

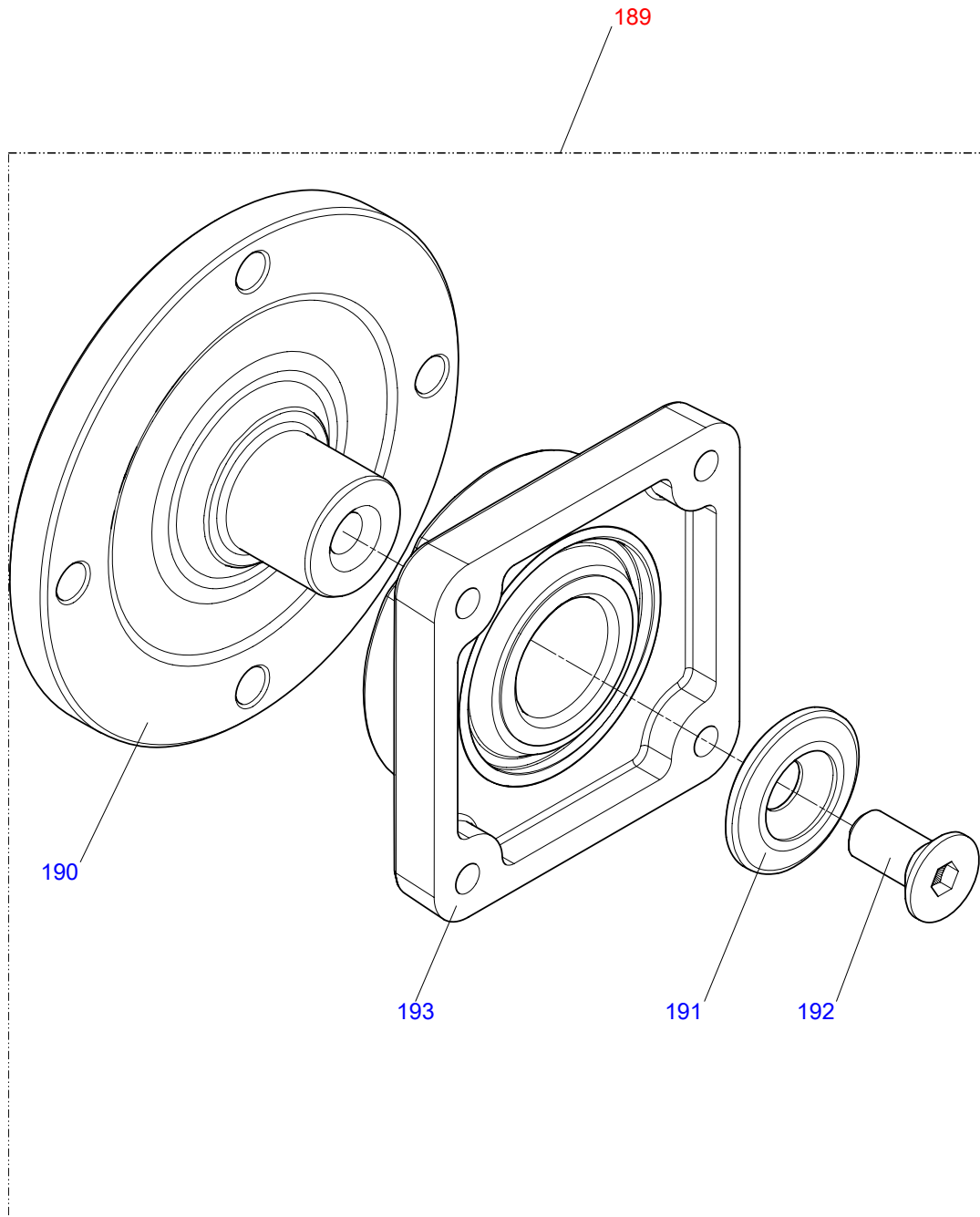


K1-5000 00 00 00.000-10 Каток в сборе

Наименование узла, детали, сборки	Обозначение	Артикул
Каток в сборе	К1-5000 00 00 00.000-10	ПД000001082/1

Поз. рис	Артикул	Наименование	Обозначение	Кол-во, шт
185	ПД000001082/1	***Каток в сборе	К1-5000 00 00 00.000-10	2
186	УП-00003254	***Каток	К1-5000 01 00 00.000-10	1
187	УП-00001484		Винт М12-6gx45.109.3 5.016 ГОСТ 11738-84	8
188	00-00015085		Шайба 12Т 65Г 016 ГОСТ 6402-70	8
189	УП-00003240/3	***Подшипниковый узел	ПУ-26 00 00 00.000	2

Наименование узла, детали, сборки	Обозначение	Артикул
Подшипниковый узел	ПУ-26 00 00 00.000	УП-00003240/3

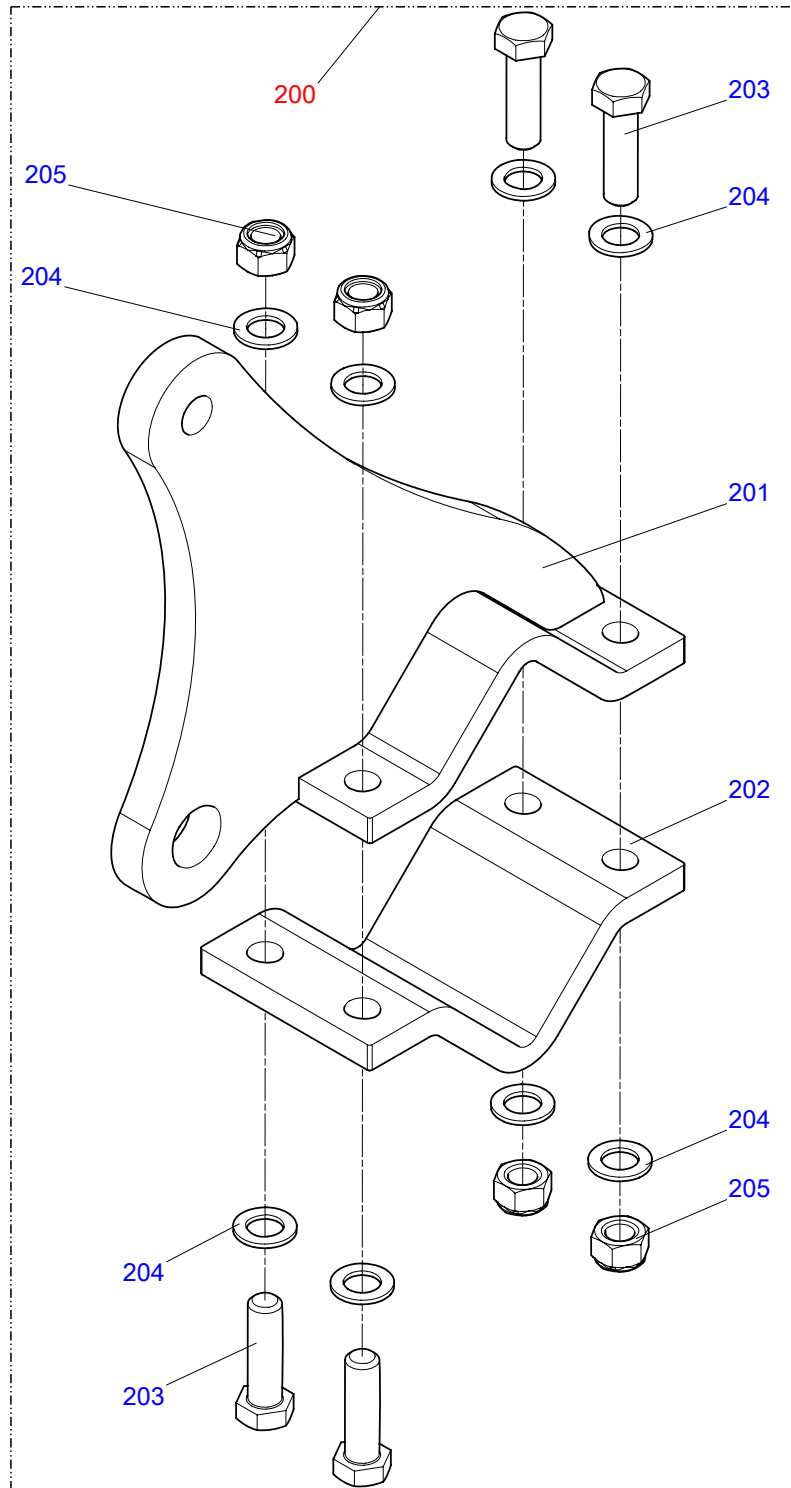


ПУ-26 00 00 00.000 Подшипниковый узел

Наименование узла, детали, сборки	Обозначение	Артикул
Подшипниковый узел	ПУ-26 00 00 00.000	УП-00003240/3

Поз. рис	Артикул	Наименование	Обозначение	Кол-во, шт
189	УП-00003240/3	••••Подшипниковый узел	ПУ-26 00 00 00.000	2
190	УП-00001753/1	•••••Ось	ПУ-26 00 00 00.001	1
191	УП-00001752	•••••Шайба	Ш-54x17x10.03	1
192	00-00000759		Винт с потайной головкой и шестигранным углублением под ключ@ГОСТ Р ИСО 10642-М16 х 35-10.9-А2К	1
193	УП-00003142		Подшипниковый узел LSQFR 308 TDT.H.T RU 011	1

Наименование узла, детали, сборки	Обозначение	Артикул
Кронштейн рамки катка	КРК-301 00 00 00.000	ПД000000397

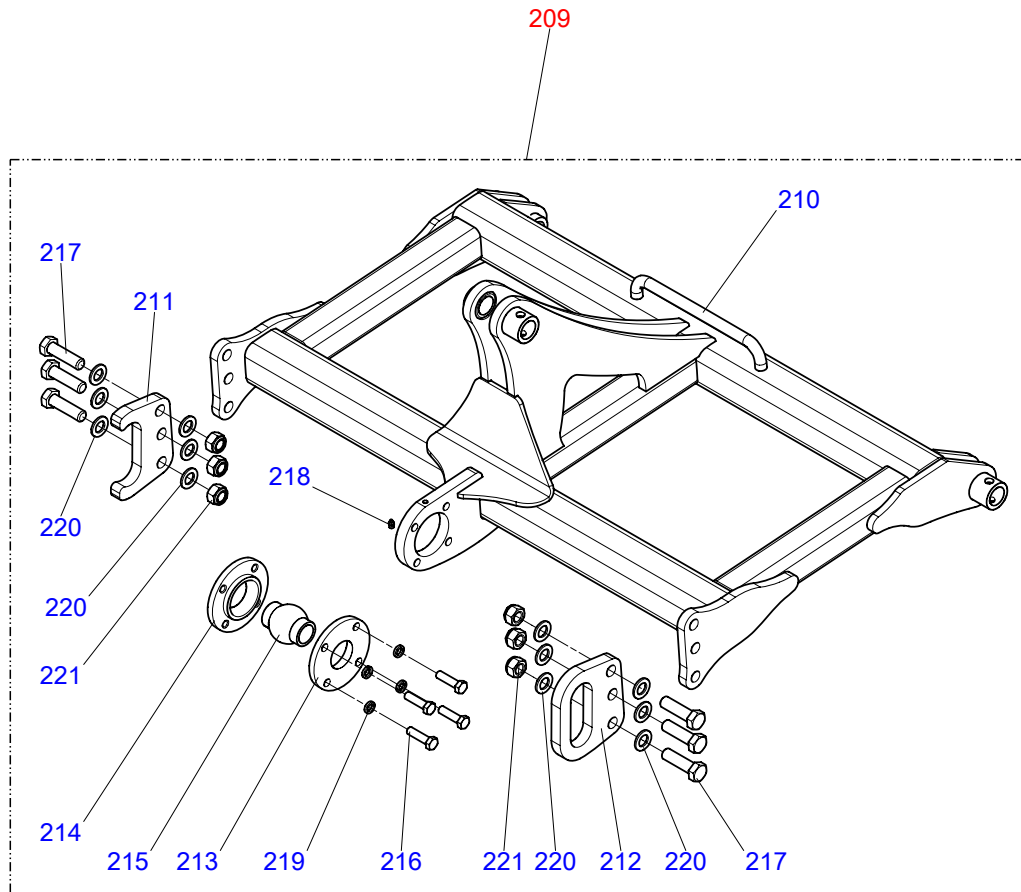


КРК-301 00 00 00.000 Кронштейн рамки катка

Наименование узла, детали, сборки	Обозначение	Артикул
Кронштейн рамки катка	КРК-301 00 00 00.000	ПД000000397

Поз. рис	Артикул	Наименование	Обозначение	Кол-во, шт
200	ПД000000397	••Кронштейн рамки катка	КРК-301 00 00 00.000	2
201	ПД000000396	•••Кронштейн	КРК-301 01 00 00.000	1
202	ПД000000351	•••Скоба	С-100х140х18 00.001-01	1
203	00-00000943		Болт М20-6gx70.109.3 5.016 ГОСТ 7798-70	4
204	00-00000825		Шайба С.20.05.016 ГОСТ 11371-78	8
205	00-00014383		Гайка с неметалличес кой вставкой@/DIN 985 М20-10-Zn 00985.110 002	4

Наименование узла, детали, сборки	Обозначение	Артикул
Рамка опорная	Д-6202пс 21 00 00.000	ПД000001066/1

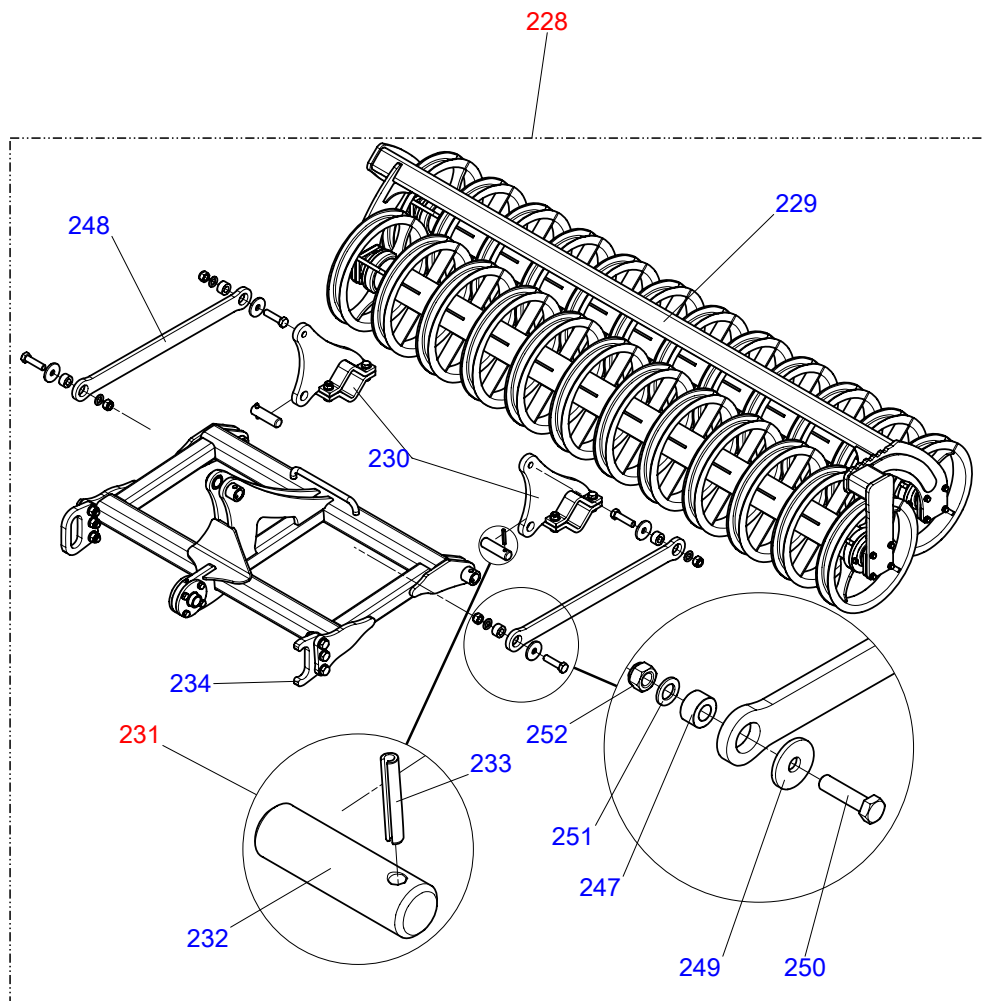


Д-6202пс 21 00 00.000 Рамка опорная

Наименование узла, детали, сборки	Обозначение	Артикул
Рамка опорная	Д-6202пс 21 00 00.000	ПД000001066/1

Поз. рис	Артикул	Наименование	Обозначение	Кол-во, шт
209	ПД000001066/1	••Рамка опорная	Д-6202пс 21 00 00.000	1
210	ПД000001067/2	•••Рамка	Д-6202пс 21 01 00.000	1
211	ПД000000365/1	•••Упор	Д-6202пс 21 00 00.001	1
212	БП-00015633	•••Ползун	Д-6202пс 21 00 00.002	1
213	ПД000000850/1	•••Обойма шаровая	ШШ-80 00.001	1
214	ПД000000851/1	•••Обойма шаровая резьбовая	ШШ-80 00.002	1
215	БП-00015636	•••Втулка шаровая	ШШ-80 00.003	1
216	00-00000817		Болт М16-6gx60.109.3 5.016 ГОСТ 7798-70	4
217	УП-00002813		Болт М24-6gx85.88.35 .016 ГОСТ 7798-70	6
218	00-00000152		Масленка 1.2.Ц6 ГОСТ 19853-74	1
219	00-00014295		Шайба 16Т 65Г 016 ГОСТ 6402-70	4
220	00-00000826		Шайба С.24.05.016 ГОСТ 11371-78	12
221	00-00000852		Гайка с неметалличес кой вставкой@/DIN 985 М24-8-Zn 00985.810 002	6

Наименование узла, детали, сборки	Обозначение	Артикул
Каток тандемный тяжелый в сборе	Д-6202пс 23 00 00.000-01	ПД000001076/3

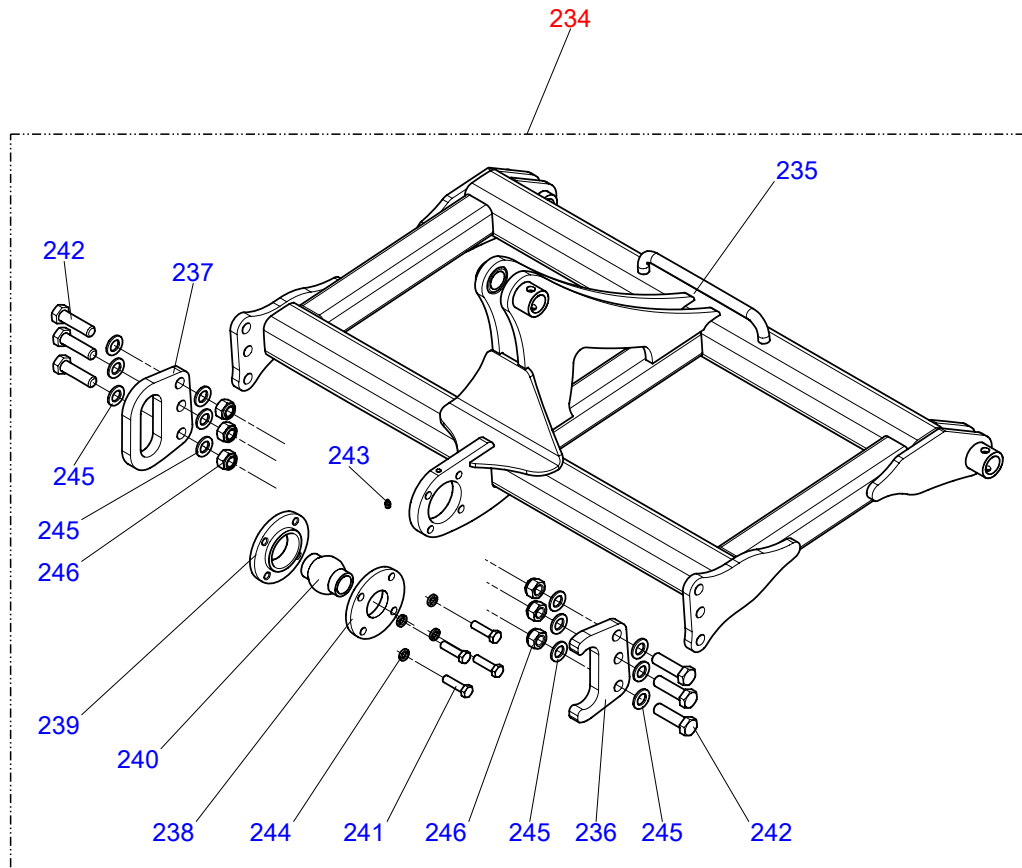


Д-6202пс 23 00 00.000-01 Каток тандемный тяжелый в сборе

Наименование узла, детали, сборки	Обозначение	Артикул
Каток тандемный тяжелый в сборе	Д-6202пс 23 00 00.000-01	ПД000001076/3

Поз. рис	Артикул	Наименование	Обозначение	Кол-во, шт
228	ПД000001076/3	•Каток тандемный тяжелый в сборе	Д-6202пс 23 00 00.000-01	1
229	ПД000001065/2	••Каток тандемный тяжелый	Д-6202пс 23 01 00.000	1
230	ПД000000397	••Кронштейн рамки катка	КРК-301 00 00 00.000	2
231	ПД000000400	••Ось в сборе	ОС-1-40х140х120 02.000	2
232	ПД000000383	•••Ось	ОС-1-40х140х120.002	1
233	00-00001324		Штифт А.12х70 ГОСТ 14229-93	1
234	ПД000001077/1	••Рамка опорная	Д-6202пс 21 00 00.000-01	1
247	ПД000000380	••Втулка	В-1-25х49х28.01	4
248	ПД000000382	••Тяга катка	Д-6202пс 23 00 00.001	2
249	ПД000000381	••Шайба	Ш-1-25х80х8.01	4
250	БП-00015730		Болт М24-6gx95.88.35 .016 ГОСТ 7798-70	4
251	00-00000826		Шайба С.24.05.016 ГОСТ 11371-78	4
252	00-00000852		Гайка с неметалличес кой вставкой@/DIN 985 М24-8-Zn 00985.810 002	4

Наименование узла, детали, сборки	Обозначение	Артикул
Рамка опорная	Д-6202пс 21 00 00.000-01	ПД000001077/1

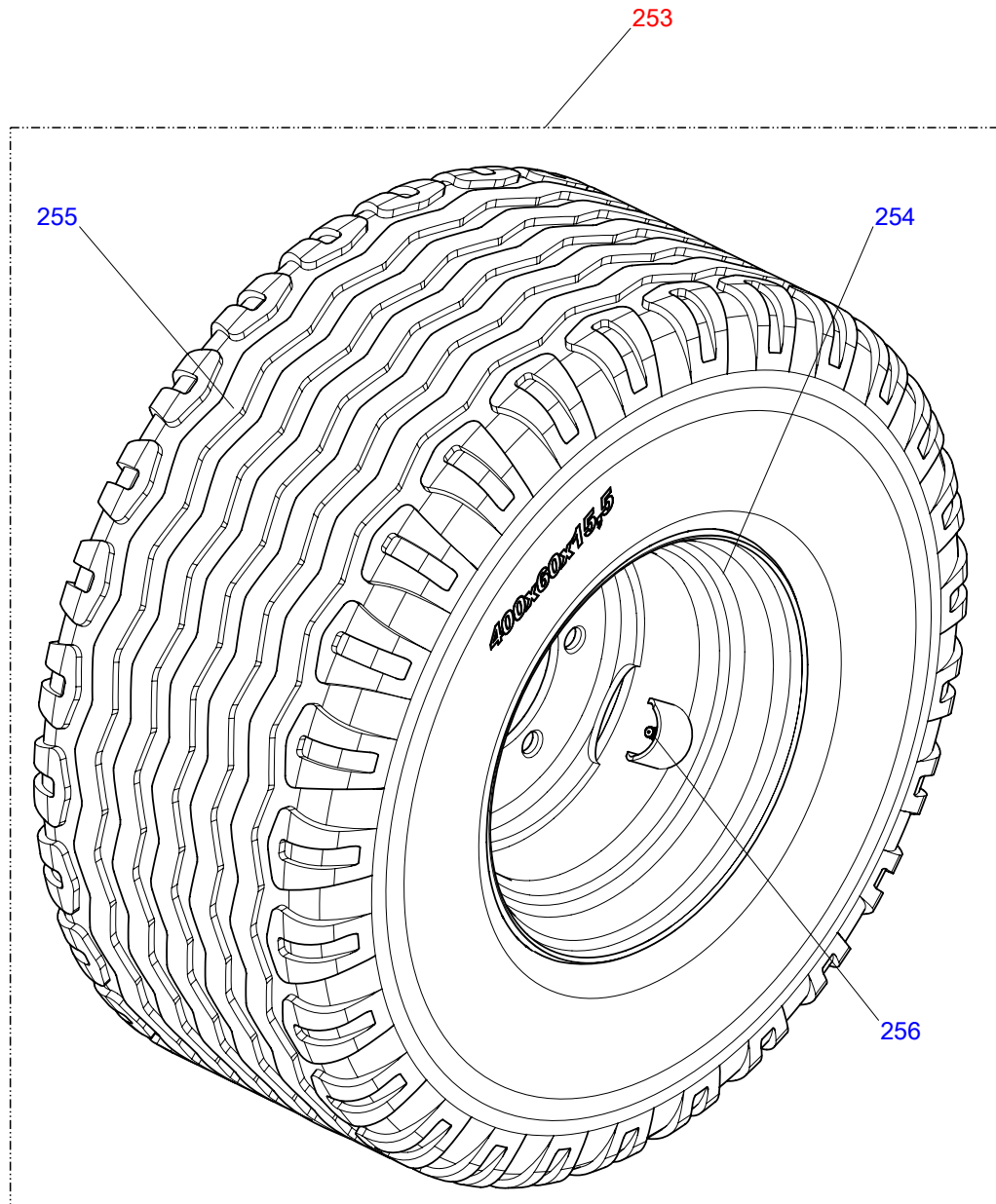


Д-6202пс 21 00 00.000-01 Рамка опорная

Наименование узла, детали, сборки	Обозначение	Артикул
Рамка опорная	Д-6202пс 21 00 00.000-01	ПД000001077/1

Поз. рис	Артикул	Наименование	Обозначение	Кол-во, шт
234	ПД000001077/1	••Рамка опорная	Д-6202пс 21 00 00.000-01	1
235	ПД000001067/2	•••Рамка	Д-6202пс 21 01 00.000	1
236	ПД000000365/1	•••Упор	Д-6202пс 21 00 00.001	1
237	БП-00015633	•••Ползун	Д-6202пс 21 00 00.002	1
238	ПД000000850/1	•••Обойма шаровая	ШШ-80 00.001	1
239	ПД000000851/1	•••Обойма шаровая резьбовая	ШШ-80 00.002	1
240	БП-00015636	•••Втулка шаровая	ШШ-80 00.003	1
241	00-00000817		Болт М16-6gx60.109.3 5.016 ГОСТ 7798-70	4
242	УП-00002813		Болт М24-6gx85.88.35 .016 ГОСТ 7798-70	6
243	00-00000152		Масленка 1.2.Ц6 ГОСТ 19853-74	1
244	00-00014295		Шайба 16Т 65Г 016 ГОСТ 6402-70	4
245	00-00000826		Шайба С.24.05.016 ГОСТ 11371-78	12
246	00-00000852		Гайка с неметалличес кой вставкой@/DIN 985 М24-8-Zn 00985.810 002	6

Наименование узла, детали, сборки	Обозначение	Артикул
Колесо в сборе	КВС-400x16x15,5 148А8.01	ПД000001026

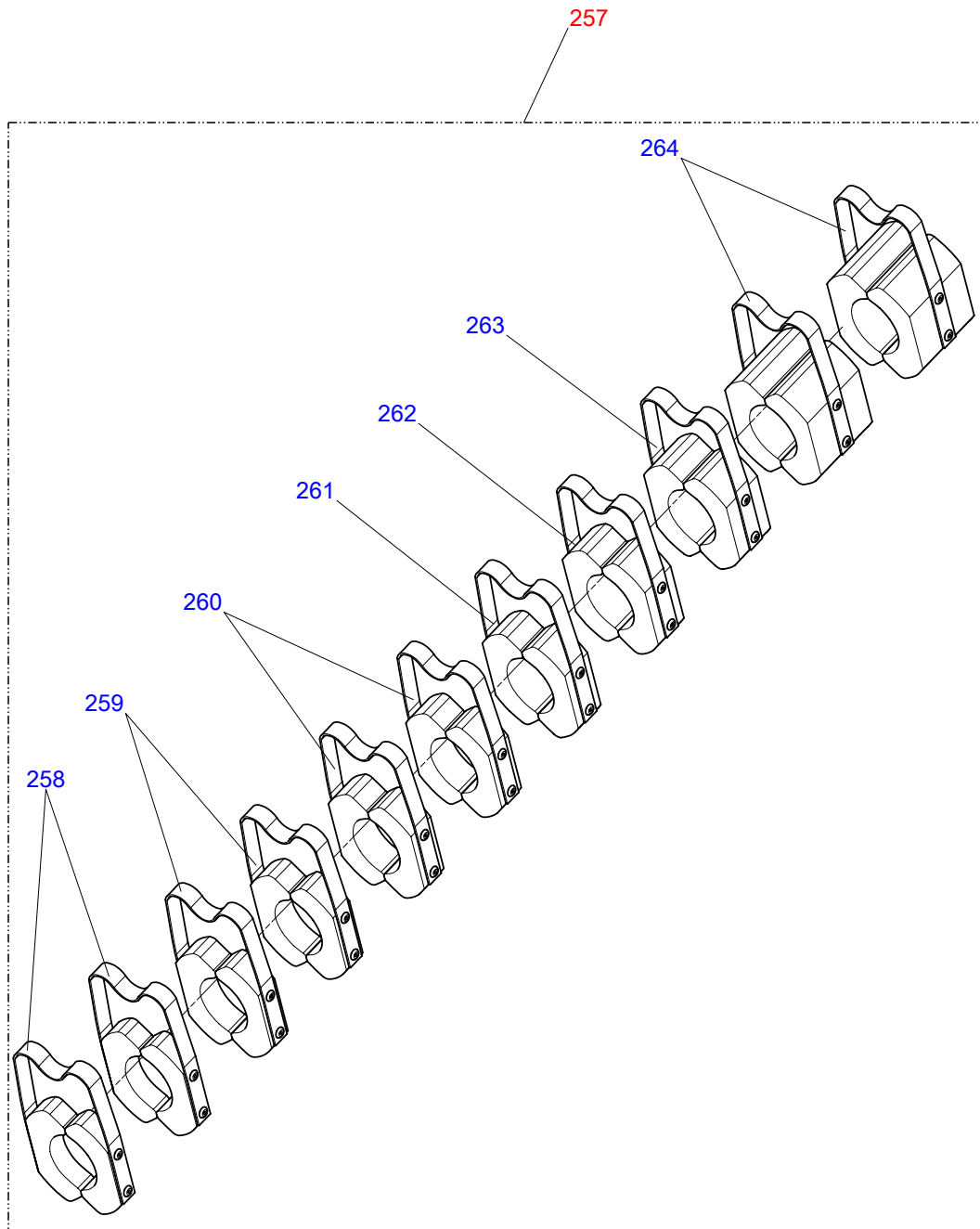


КВС-400x16x15,5 148А8.01 Колесо в сборе

Наименование узла, детали, сборки	Обозначение	Артикул
Колесо в сборе	КВС-400х16х15,5 148А8.01	ПД000001026

Поз. рис	Артикул	Наименование	Обозначение	Кол-во, шт
253	ПД000001026	•Колесо в сборе	КВС-400х60х15,5 148А8.01	2
254	УП-00003653		Диск 13,00х15,5 148А8 155.13.01 003	1
255	УП-00001899		Шина 400х60х15,5 148А8 320 VP TL 007	1
256	00-00013957		Вентиль 15,7х38 TR-501 V3.21.2 025	1

Наименование узла, детали, сборки	Обозначение	Артикул
Комплект регулировочный	КР-40x140 00.000	УП-00003059

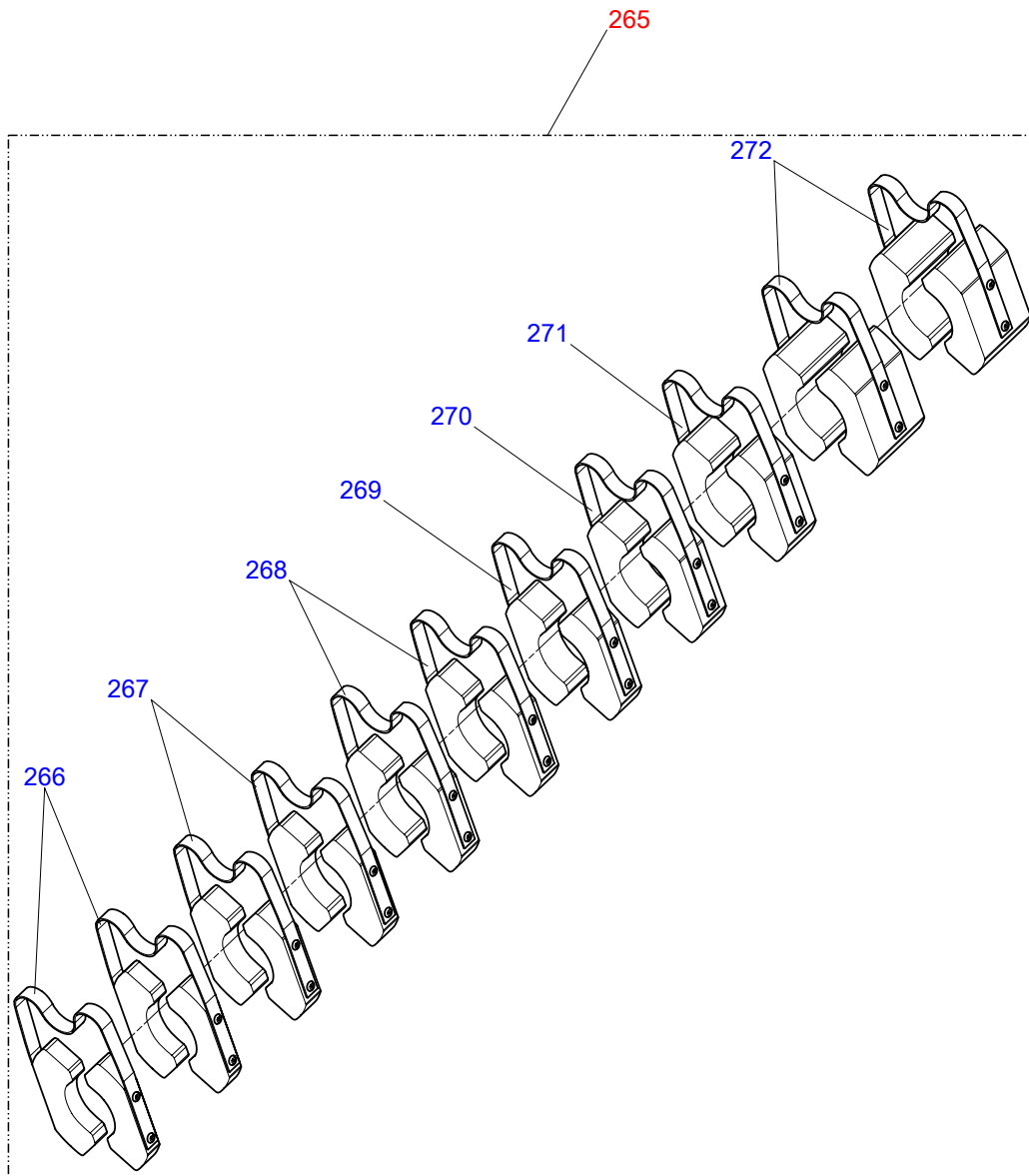


КР-40x140 00.000 Комплект регулировочный

Наименование узла, детали, сборки	Обозначение	Артикул
Комплект регулировочный	КР-40x140 00.000	УП-00003059

Поз. рис	Артикул	Наименование	Обозначение	Кол-во, шт
257	УП-00003059	•Комплект регулировочный	КР-40x140 00.000	2
258	ПД000001006	••Клипса	КР-40x140 01.000	2
259	ПД000001001	••Клипса	КР-40x140 01.000-01	2
260	ПД000001002	••Клипса	КР-40x140 01.000-02	2
261	ПД000001003	••Клипса	КР-40x140 01.000-03	1
262	ПД000001004	••Клипса	КР-40x140 01.000-04	1
263	ПД000001005	••Клипса	КР-40x140 01.000-05	1
264	ПД000001007	••Клипса	КР-40x140 01.000-06	2

Наименование узла, детали, сборки	Обозначение	Артикул
Комплект регулировочный	КР-50x200 00.000	00-00014315

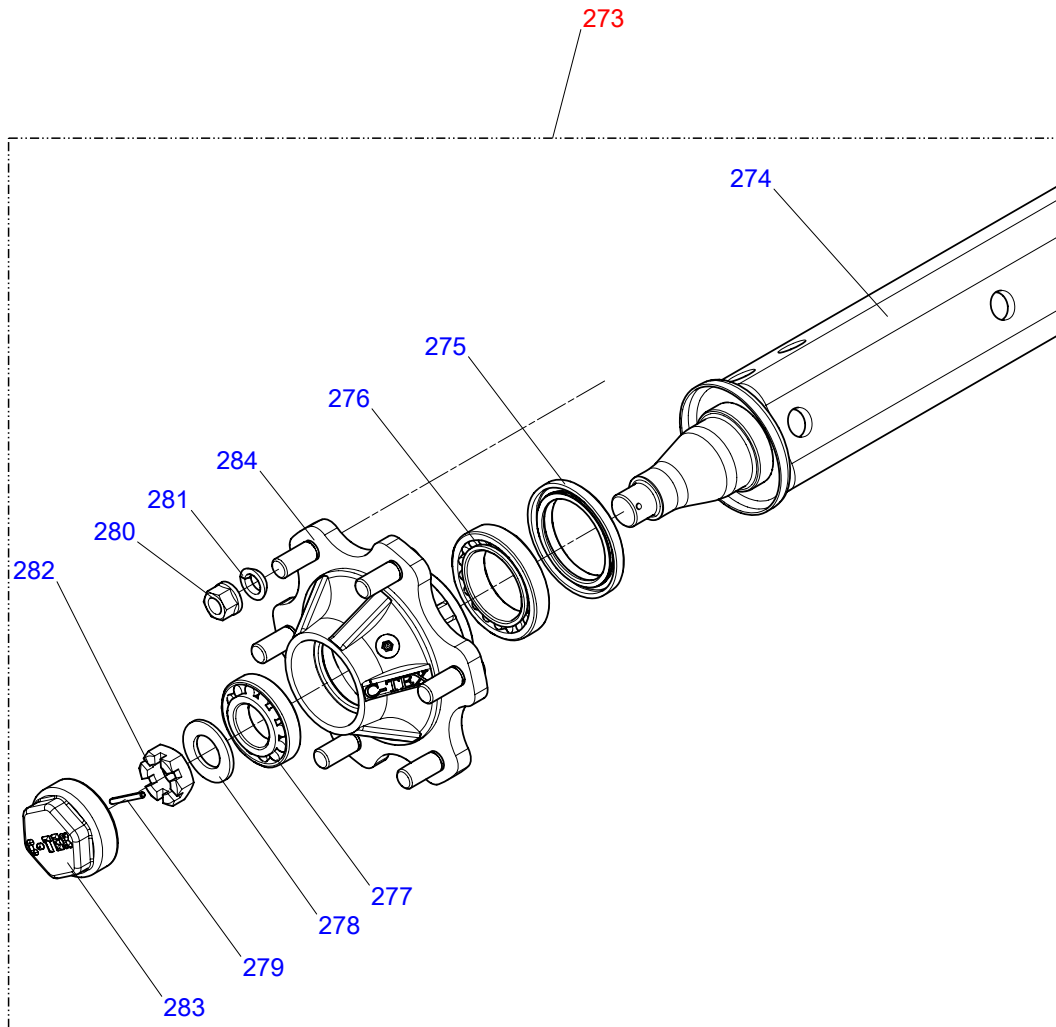


КР-50x200 00.000 Комплект регулировочный

Наименование узла, детали, сборки	Обозначение	Артикул
Комплект регулировочный	КР-50x200 00.000	00-00014315

Поз. рис	Артикул	Наименование	Обозначение	Кол-во, шт
265	00-00014315	•Комплект регулировочный	КР-50x200 00.000	1
266	ПД000001016	••Клипса	КР-50x200 01.000	2
267	ПД000001017	••Клипса	КР-50x200 01.000-01	2
268	ПД000001018	••Клипса	КР-50x200 01.000-02	2
269	ПД000001019	••Клипса	КР-50x200 01.000-03	1
270	ПД000001020	••Клипса	КР-50x200 01.000-04	1
271	ПД000001021	••Клипса	КР-50x200 01.000-05	1
272	ПД000001022	••Клипса	КР-50x200 01.000-06	2

Наименование узла, детали, сборки	Обозначение	Артикул
Ось в сборе со ступицами	ОК-100.8 01 00 00.000	ПД000000418

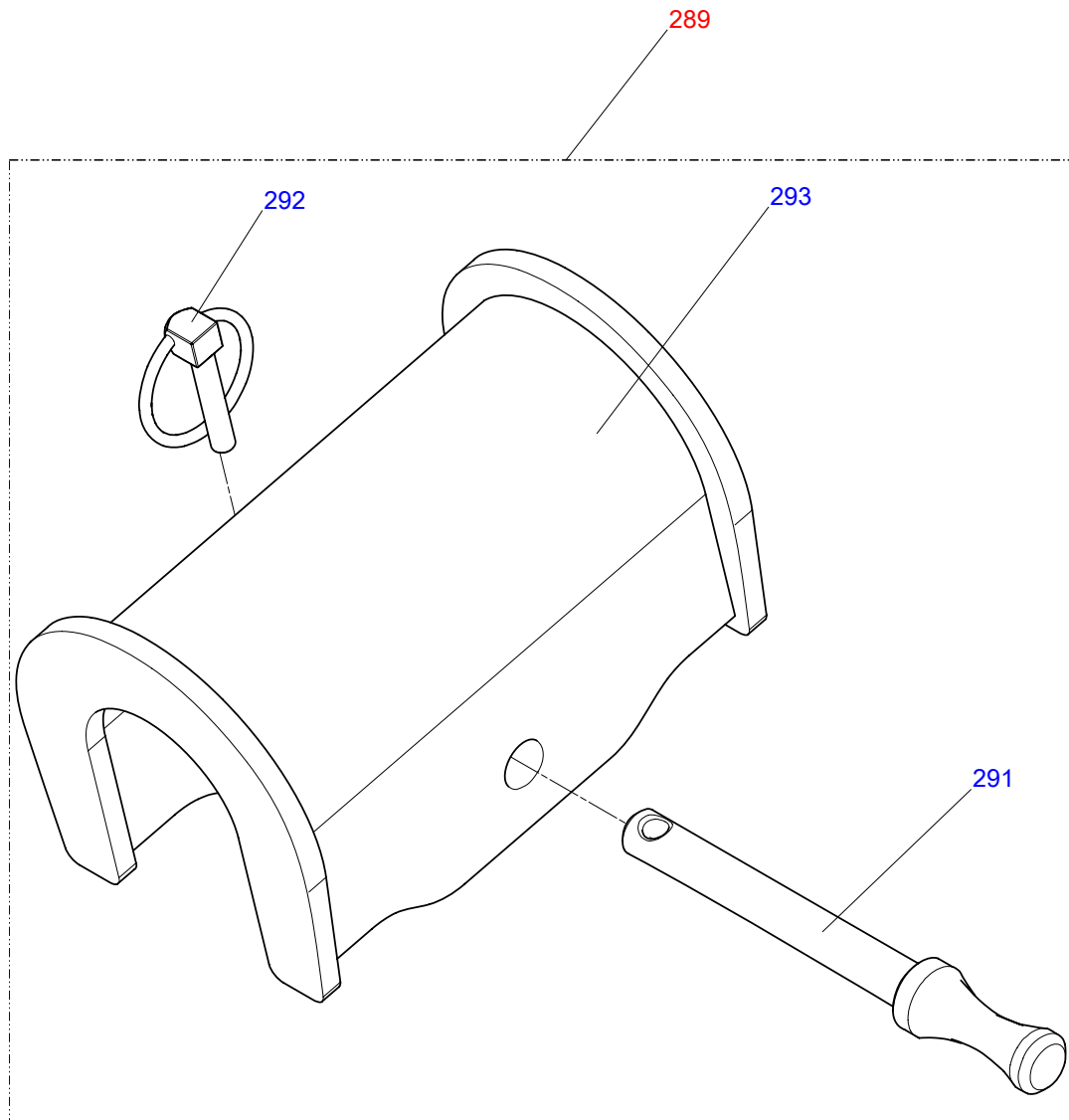


ОК-100.8 01 00 00.000 Ось в сборе со ступицами

Наименование узла, детали, сборки	Обозначение	Артикул
Ось в сборе со ступицами	ОК-100.8 01 00 00.000	ПД000000418

Поз. рис	Артикул	Наименование	Обозначение	Кол-во, шт
273	ПД000000418	•Ось в сборе со ступицами	ОК-100.8 01 00 00.000	1
274	ПД000000414/1	••Ось в сборе	ОК-100.8 01 02 00.000	1
275	УП-00000893		Манжета 2.1-75 x105-1 ГОСТ 8752-79	2
276	УП-00000977		Подшипник 2007113А ГОСТ 27365-87	2
277	УП-00000976		Подшипник 7208А ГОСТ 27365-87	2
278	УП-00003017		Шайба А.30.05.016 ГОСТ 11371-78	2
279	УП-00003019		Штифт А.5x45 ГОСТ 14229-93	2
280	УП-00003092		Гайка с плоским фланцем@/DIN 74361 В М18x1,5-10 74361.102 002	12
281	УП-00003093		Шайба сферическая пружинная@/DIN 74361 С 18,5 74361.013 002	12
282			Гайка М30x1,5x18 006	2
283			Крышка с резьбой MF 82x1,5x41@/ С-160x205 .18.102 006	2
284			Ступица в сборе 160x205.18@/С-160.20 5.18.10У 006	2

Наименование узла, детали, сборки	Обозначение	Артикул
Упор транспортный в сборе	УТ-50x155 00 00 00.000	ПД000000708

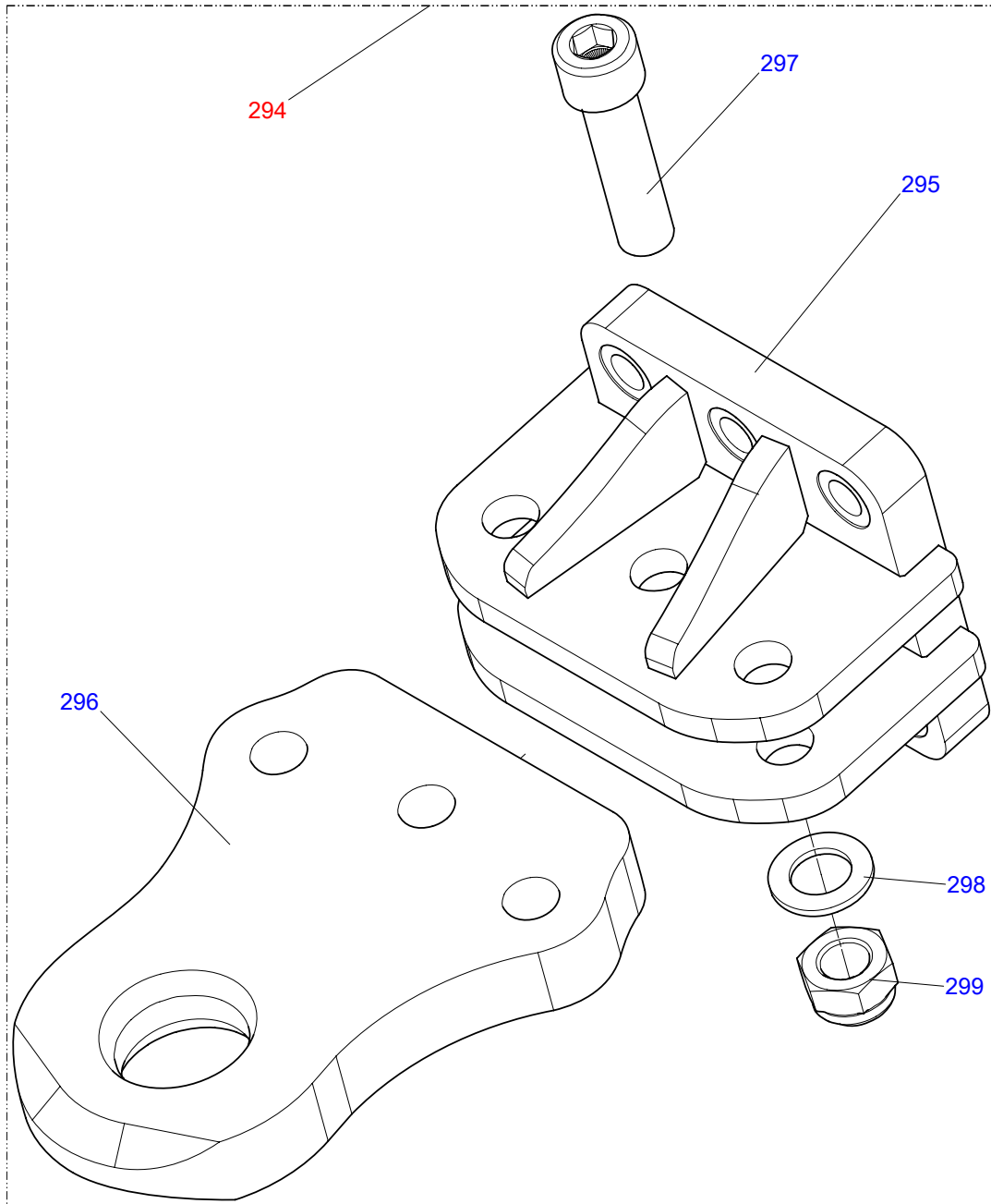


УТ-50x155 00 00 00.000 Упор транспортный в сборе

Наименование узла, детали, сборки	Обозначение	Артикул
Упор транспортный в сборе	УТ-50х155 00 00 00.000	ПД000000708

Поз. рис	Артикул	Наименование	Обозначение	Кол-во, шт
289	ПД000000708	•Упор транспортный в сборе	УТ-50х155 00 00 00.000	2
290	ПД000000707	••Палец в сборе	П-1-12х140х85 01.000	1
291	ПД000000706	•••Палец	П-1-12х140х88.001	1
292	00-00000364		Шплинт откидной 6х32 16-060-32 010	1
293	УП-00004025	••Упор транспортный	УТ-50х155 01 00 00.000	1

Наименование узла, детали, сборки	Обозначение	Артикул
Серьга прицепная	СП-65х40.00.000	000001548



СП-65х40.00.000 Серьга прицепная

Наименование узла, детали, сборки	Обозначение	Артикул
Серьга прицепная	СП-65х40.00.000	000001548

Поз. рис	Артикул	Наименование	Обозначение	Кол-во, шт
294	000001548	•Серьга прицепная	СП-65х40.00.000	1
295	ПД000000415	••Вилка серьги	СП-65х40.01.000	1
296	БП-00015490	••Проушина	СП-65х40.00.003	1
297	00-00014928		Винт М27-6gx110.109. 35.016 ГОСТ 11738-84	3
298	00-00015093		Шайба С.27.05.016 ГОСТ 11371-78	3
299	00-00014929		Гайка с неметалличес кой вставкой@/DIN 985 М27-10-Zn 00985.110 002	3