

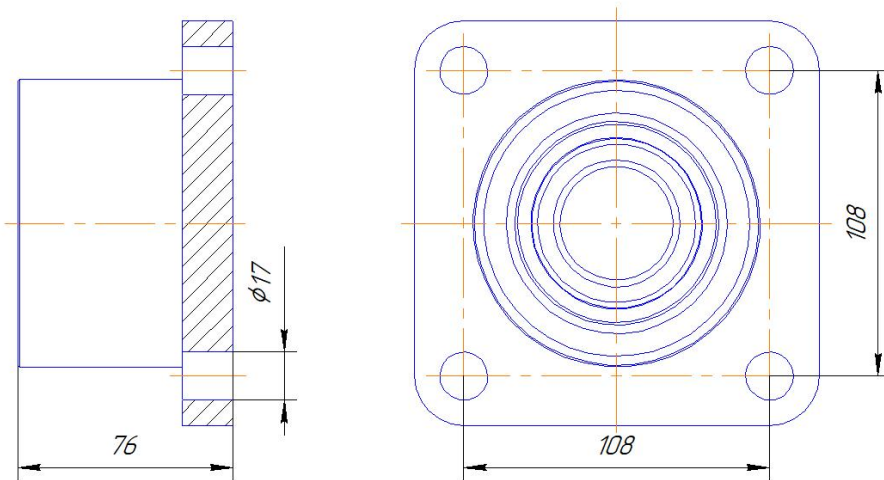
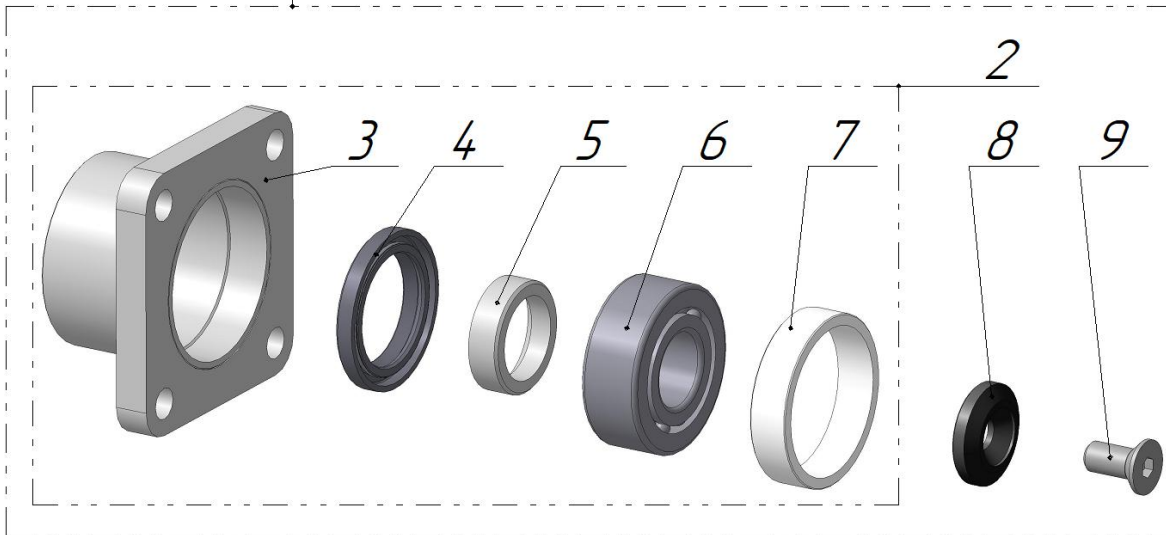
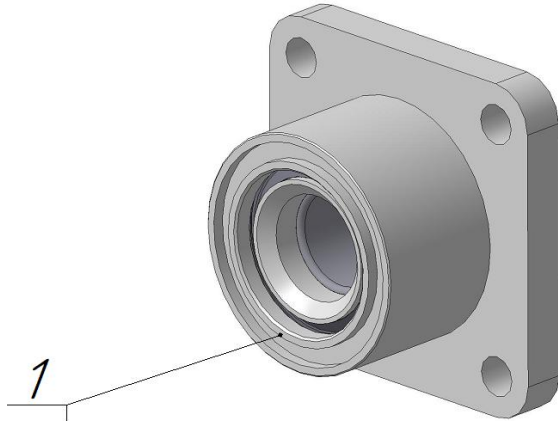
Подшипниковые узлы и ступицы на "Доминанту"

* - для машин выпущенных до 31.12.2020г.



Подшипниковый узел катка БДУ

Наименование		Обозначение	№ изм.КД	Примечание
Подшипниковый узел катка БДУ		ЗЧ БДУ СЕ-001		
с:	02.2017			
по:	наст.время			

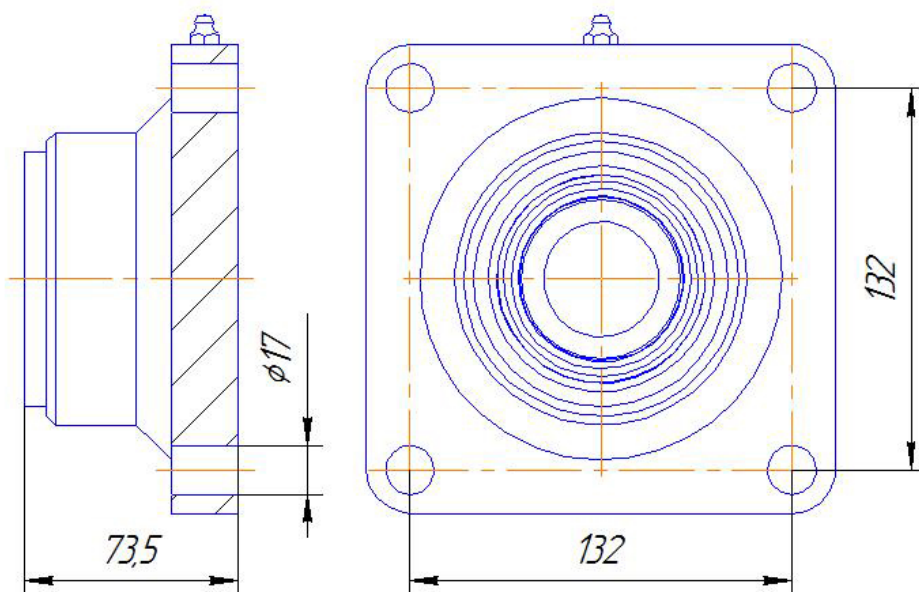
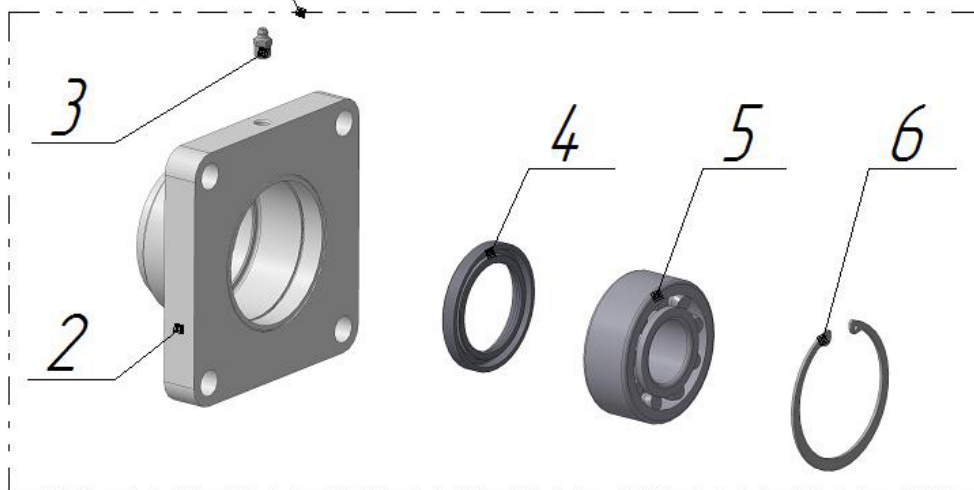
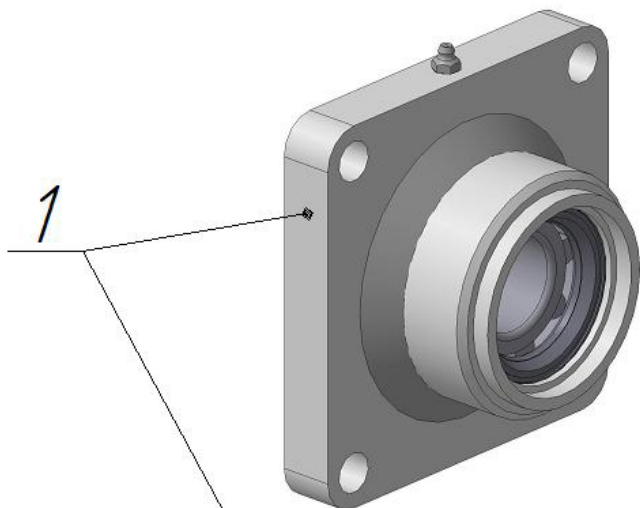


Подшипниковый узел катка БДУ

Наименование		Обозначение		№ изм.КД	Примечание	
Подшипниковый узел катка БДУ		ЗЧ БДУ СЕ-001				
с:	02.2017					
по:	наст.время					
№ п/п	Артикул	Наименование	Обозначение	№ изм.КД	Кол-во	Примечание
1		Подшипниковый узел катка БДУ	ЗЧ БДУ СЕ-001	Изм.0/0	1	
2		Подшипниковый узел катка БДУ	ЗЧ БДУ СЕ-002	Изм.0/0	1	
3		Корпус сварной	БДУ-4.06.13.00	Изм.0/0	1	
4		Манжета 2,2-60-85-4 ГОСТ 8752-79			1	
5		Проставка	БДУ-2,4.07.00.009	Изм.0		До 2013 года
		Проставка	БДУ-4.07.00.009	Изм.0		После 2013 года
6		Подшипник 3608 ГОСТ 5721-75			1	Аналог 22308
7		Проставка	БДУ-4.06.00.005	Изм.0	1	
8		БДУ-4.06.00.007	Шайба		1	До 2015 года
		Ш-54x17x12.03	Шайба	Изм.0	1	После 2015 года
9		Болт М12-6gx25.88.35.016 ГОСТ 7798-70 Шайба 12 65Г 016 ГОСТ 6402-70			1	До 2015 года
		Винт М16x35.109.016 DIN 7991			1	После 2015 года

Подшипниковый узел ПУ-10

Наименование		Обозначение	№ изм.КД	Примечание
Подшипниковый узел ПУ-10		ПУ-10 00 00 00.000		
с:	02.2015			
по:	09.2016			

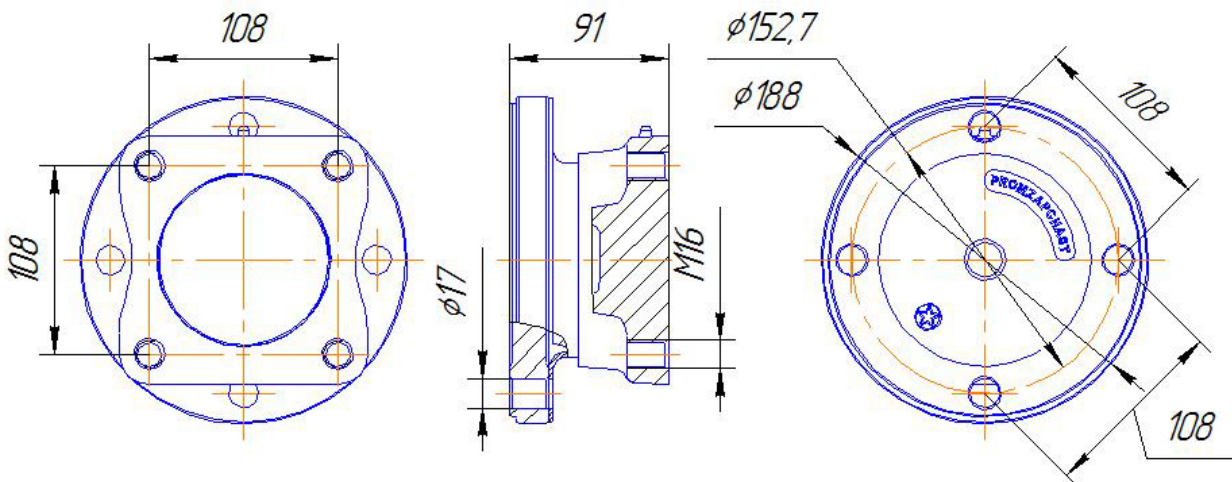
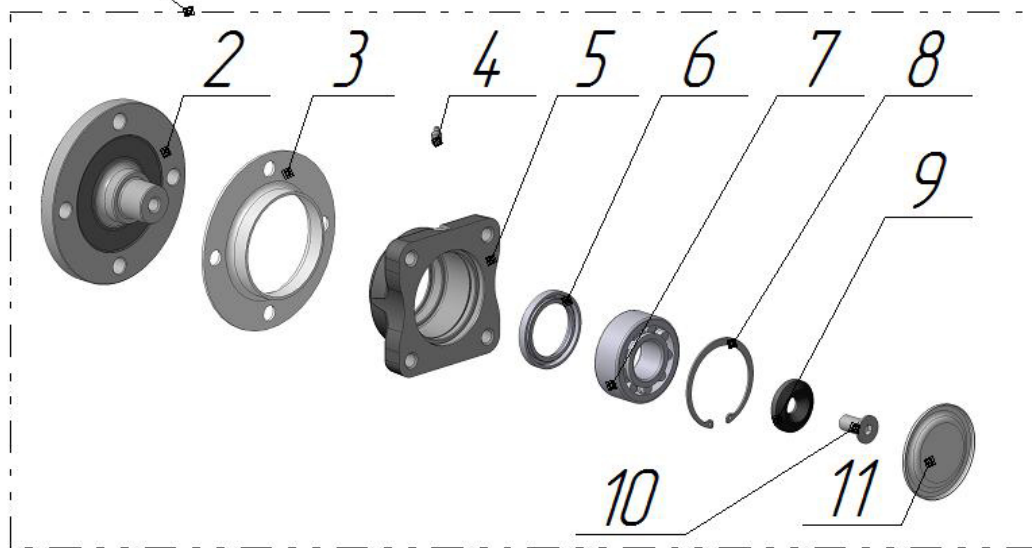
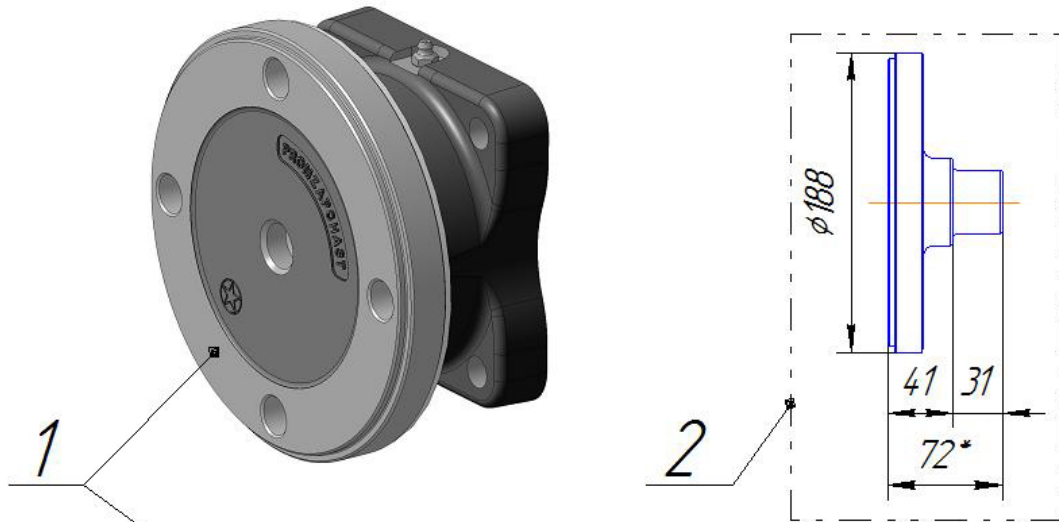


Подшипниковый узел ПУ-10

Наименование		Обозначение	№ изм.КД	Примечание		
Подшипниковый узел ПУ-10		ПУ-10 00 00 00.000				
с:	02.2015					
по:	09.2016					
№ п/п	Артикул	Наименование	Обозначение	№ изм.КД	Кол-во	Примечание
1		Подшипниковый узел ПУ-10	ПУ-10 00 00 00.000	Изм.0/0	1	
2		Корпус сварной ПУ-10	ПУ-10 01 00 00.000	Изм.0/0	1	
3		Масленка 1.2.Ц6 ГОСТ 19853-74			1	
4		Манжета 1.2-55x80-4 ГОСТ 8752-79			1	
5		Подшипник 3608 ГОСТ 5721-75			1	Аналог 22308
6		Кольцо В90 ГОСТ 13943-86			1	

Подшипниковый узел ПУ-11

Наименование		Обозначение	№ изм.КД	Примечание
Подшипниковый узел ПУ-11		ПУ-11 00 00 00.000		
с:	09.2016			
по:	09.2017			

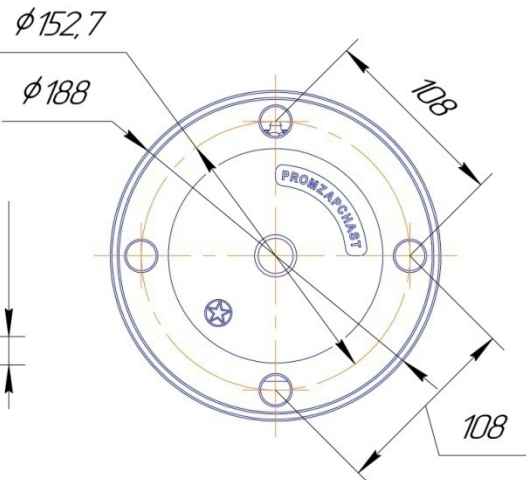
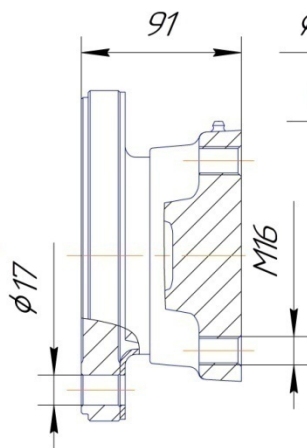
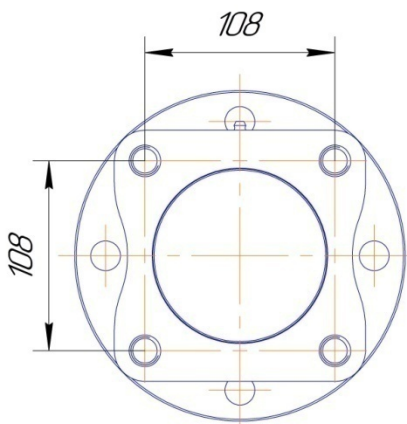
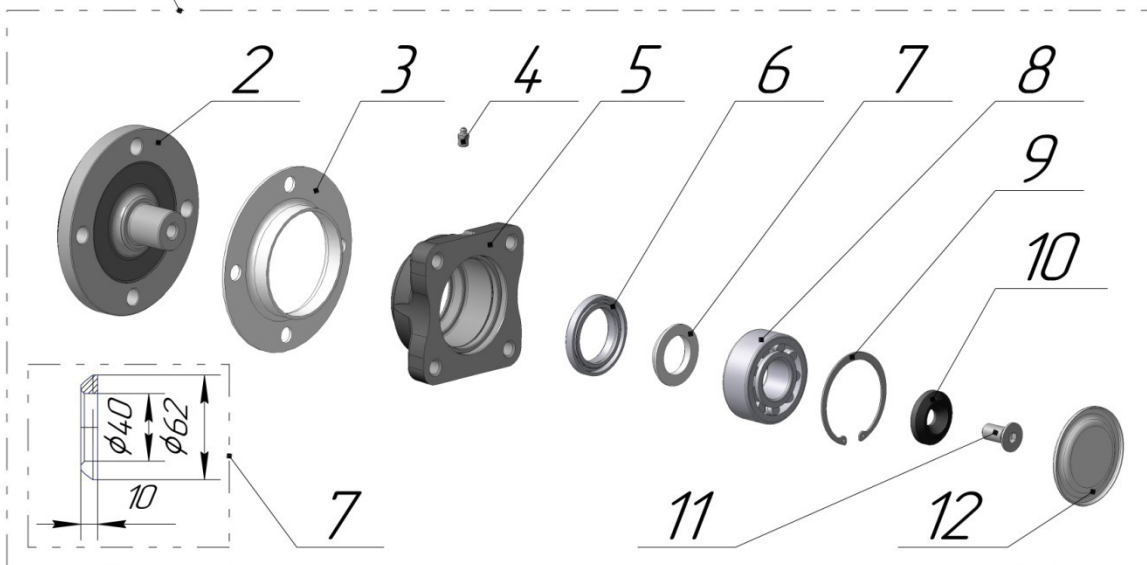
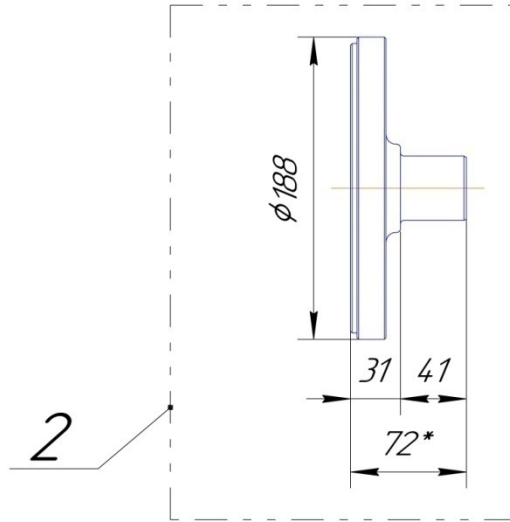
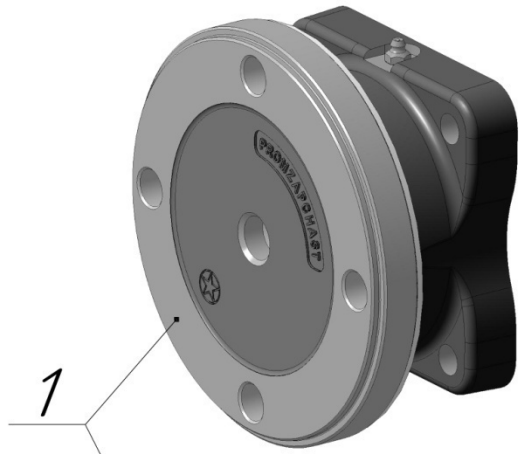


Подшипниковый узел ПУ-11

Наименование		Обозначение	№ изм.КД	Примечание		
Подшипниковый узел ПУ-11		ПУ-11 00 00 00.000				
с:	09.2016					
по:	09.2017					
№ п/п	Артикул	Наименование	Обозначение	№ изм.КД	Кол-во	Примечание
1		Подшипниковый узел	ПУ-11 00 00 00.000	Изм.0/0	1	
2		Ось	ПУ-11 00 00 00.001-02	Изм.0	1	
3		Пыльник	ПУ-11 00 00 00.003	Изм.0	1	
4		Масленка 1.2.Ц6 ГОСТ 19853-74			1	
5		Корпус	ПУ-11 01 00 00.001-02	Изм.0/0	1	
6		Манжета 1.2-55x80-4 ГОСТ 8752-79			1	
7		Подшипник 3608 ГОСТ 5721-75			1	
8		Кольцо В90 ГОСТ 13943-86			1	
9		Шайба-54x17x12.03	Ш-54x17x12.03	Изм.0	1	
10		Винт М16x35.109.016 DIN 7991			1	
11		Заглушка	ПУ-11 00 00 00.002	Изм.0	1	

Подшипниковый узел ПУ-11

Наименование		Обозначение	№ изм.КД	Примечание
Подшипниковый узел ПУ-11		ПУ-11 00 00 00.000	Изм.1/1	
с:	09.2017			
по:	12.2017			

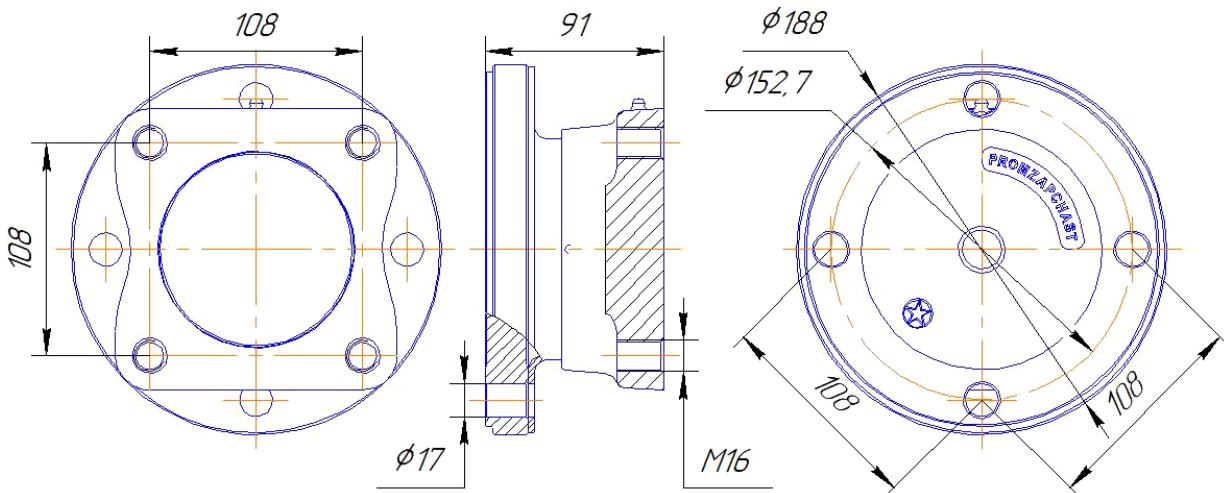
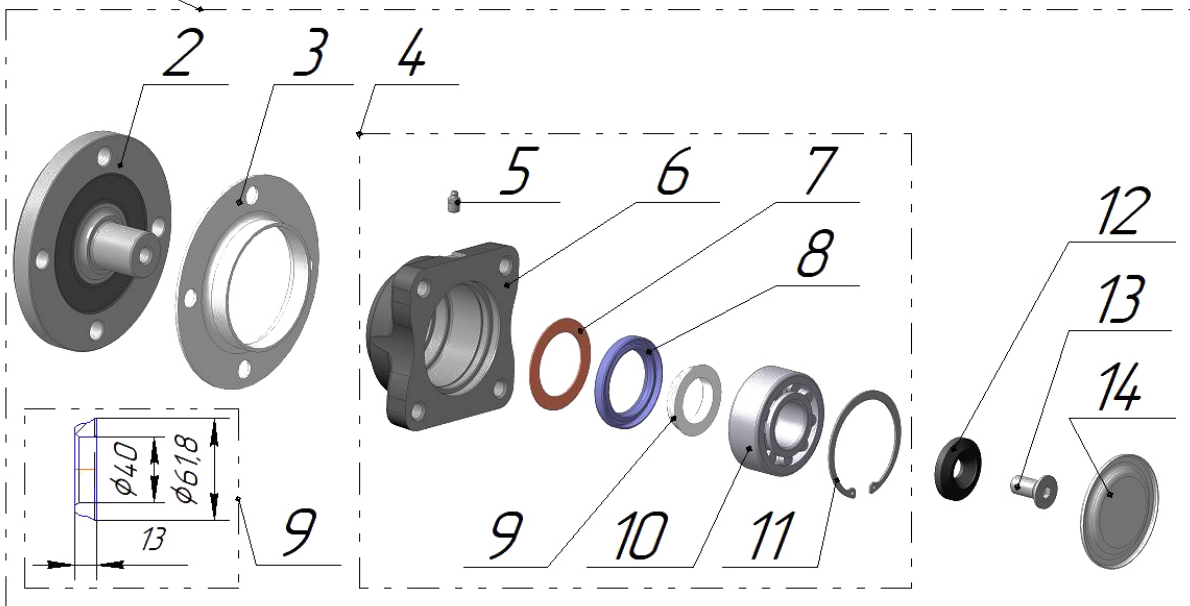
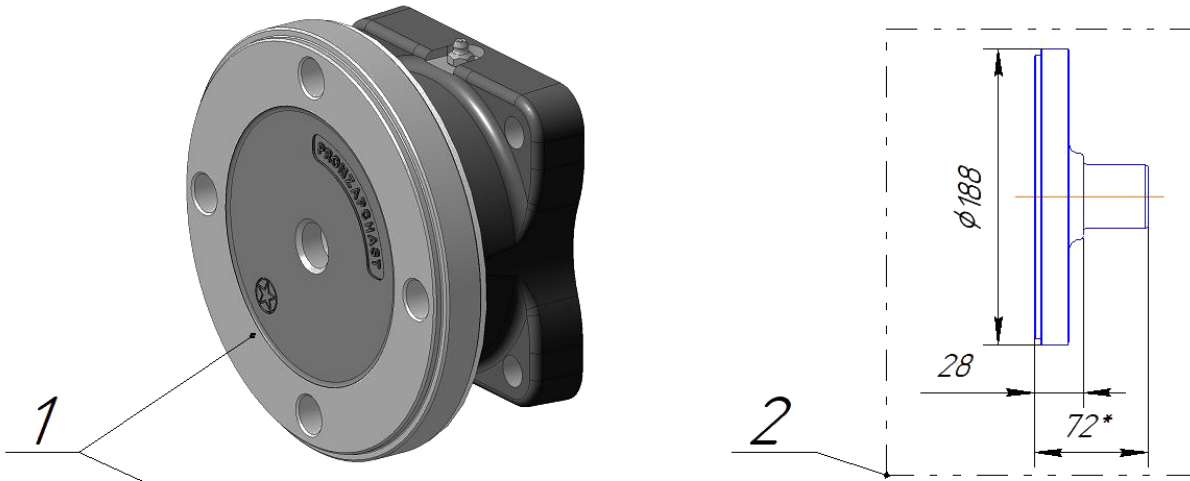


Подшипниковый узел ПУ-11

Наименование		Обозначение	№ изм.КД	Примечание		
Подшипниковый узел ПУ-11		ПУ-11 00 00 00.000	Изм.1/1			
с:	09.2017					
по:	12.2017					
№ п/п	Артикул	Наименование	Обозначение	№ изм.КД	Кол-во	Примечание
1		Подшипниковый узел	ПУ-11 00 00 00.000	Изм.1/1	1	
2		Ось	ПУ-11 00 00 00.001-02	Изм.2	1	
3		Пыльник	ПУ-11 00 00 00.003		1	
4		Масленка 1.2.Ц6 ГОСТ 19853-74			1	
5		Корпус	ПУ-11 01 00 00.001-02	Изм.0/0	1	
6		Манжета 2.2-55x80-1 ГОСТ 8752-79			1	
7		Втулка сферическая	ПУ-11 00 00 00.005	Изм.0	1	
8		Подшипник 3608 ГОСТ 5721-75			1	
9		Кольцо А90 ГОСТ 13943-86			1	
10		Шайба-54x17x12.03	Ш-54x17x12.03	Изм.0	1	
11		Винт М16x35.109.016 DIN 7991			1	
12		Заглушка	ПУ-11 00 00 00.002	Изм.0	1	

Подшипниковый узел ПУ-11

Наименование		Обозначение	№ изм.КД	Примечание
Подшипниковый узел ПУ-11		ПУ-11 00 00 00.000	Изм.2/2	
с:	12.2017			
по:	11.2018			

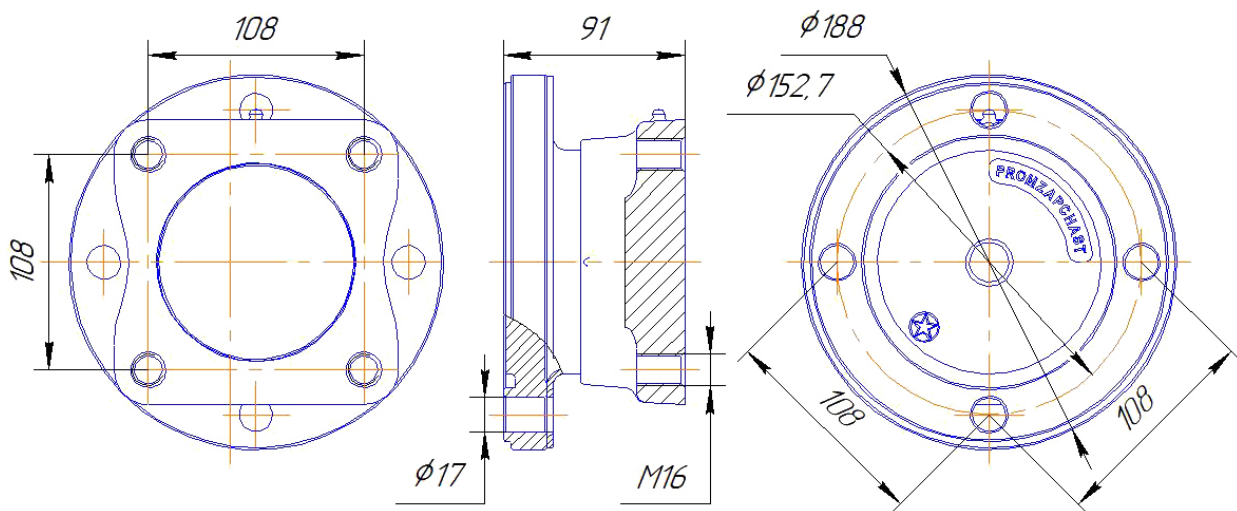
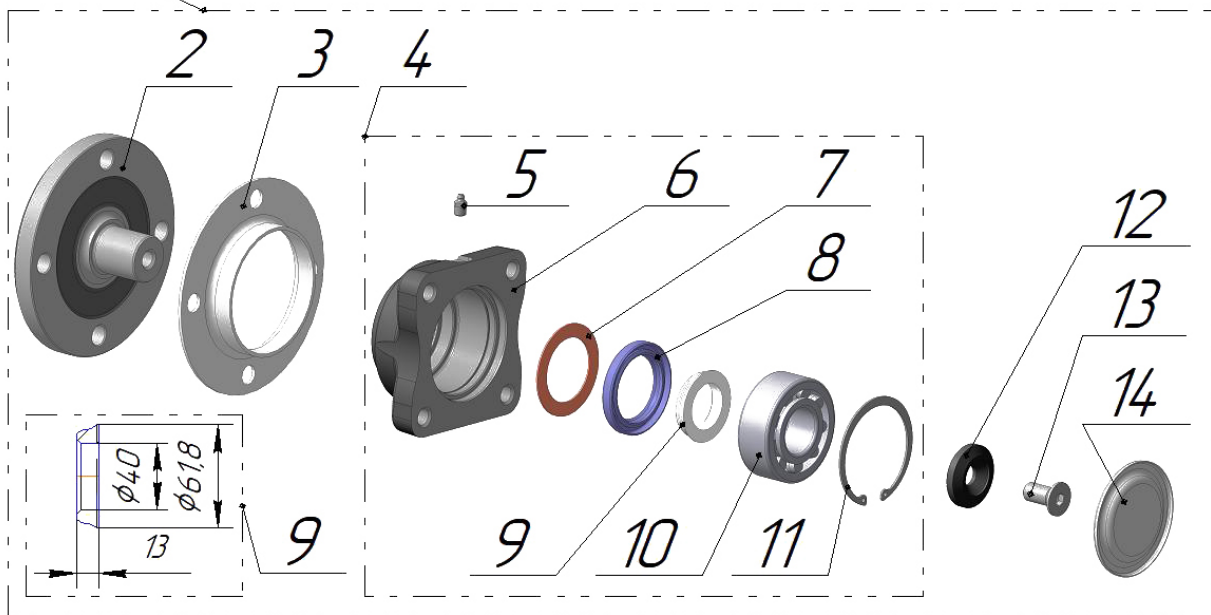
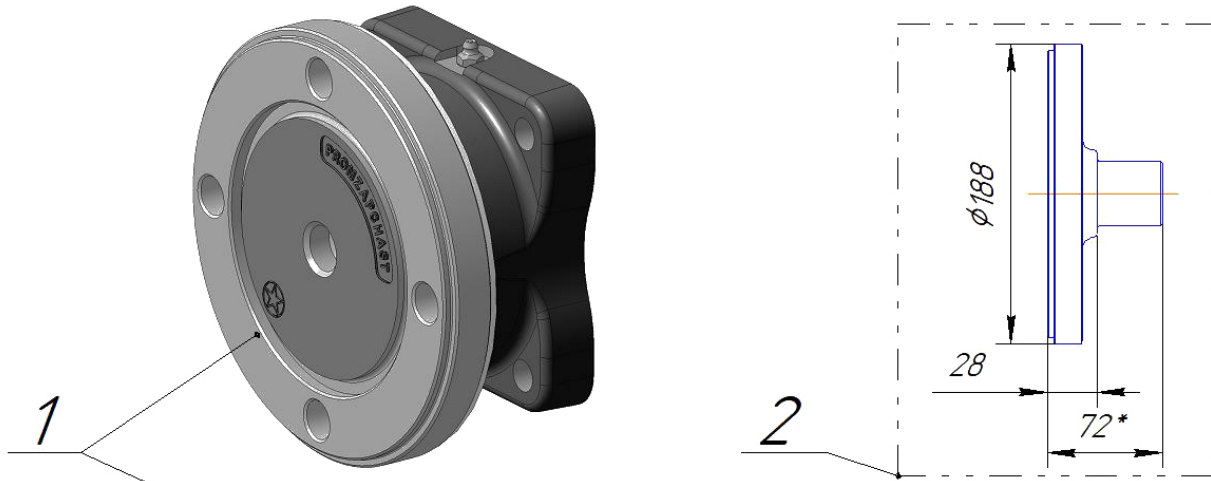


Подшипниковый узел ПУ-11

Наименование		Обозначение	№ изм.КД	Примечание		
Подшипниковый узел ПУ-11		ПУ-11 00 00 00.000	Изм.2/2			
с:	12.2017					
по:	11.2018					
№ п/п	Артикул	Наименование	Обозначение	№ изм.КД	Кол-во	Примечание
1		Подшипниковый узел	ПУ-11 00 00 00.000	Изм.2/2	1	
2		Ось	ПУ-11 00 00 00.001-02	Изм.3	1	
3		Пыльник	ПУ-11 00 00 00.003		1	
4		Корпус в сборе	ПУ-11 01 00 00.000	Изм.2/1	1	
5		Масленка 1.2.Ц6 ГОСТ 19853-74			1	
6		Корпус	ПУ-11 01 00 00.001-02	Изм.1	1	
7		Кольцо	ПУ-11 01 00 00.003	Изм.0	1	
8		Манжета 2.2-55x80-1 ГОСТ 8752-79			1	
9		Втулка	ПУ-11 01 00 00.002	Изм.0	1	
10		Подшипник 3608 ГОСТ 5721-75			1	
11		Кольцо А90 ГОСТ 13943-86			1	
12		Шайба-54x17x12.03	Ш-54x17x12.03	Изм.0	1	
13		Винт М16x35.109.016 DIN 7991			1	
14		Заглушка	ПУ-11 00 00 00.002	Изм.0	1	

Подшипниковый узел ПУ-11

Наименование		Обозначение	№ изм.КД	Примечание
Подшипниковый узел ПУ-11		ПУ-11 00 00 00.000	Изм.2/3	
с:	11.2018			
по:	наст. время			

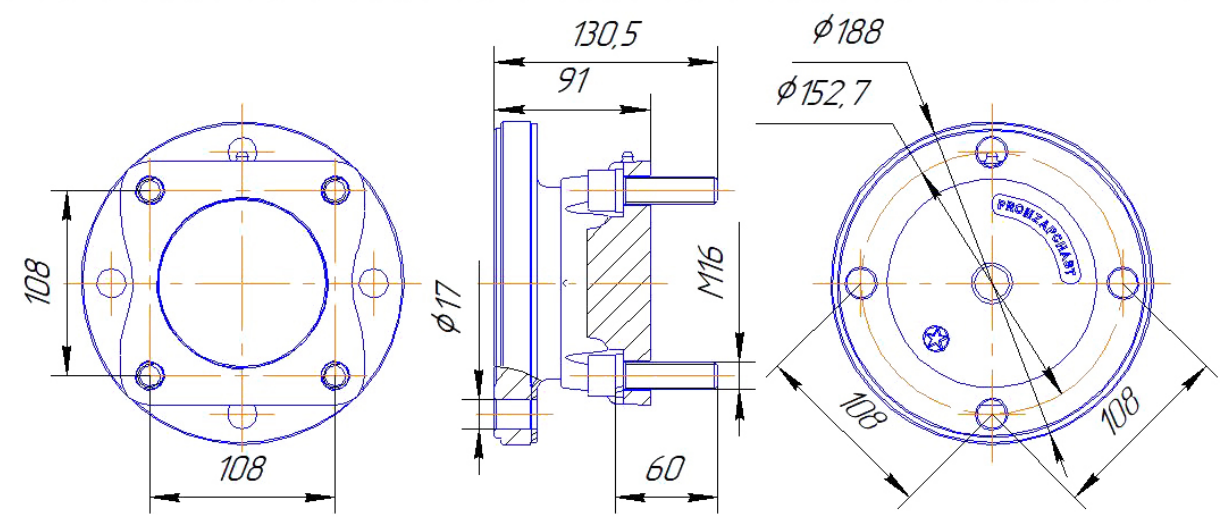
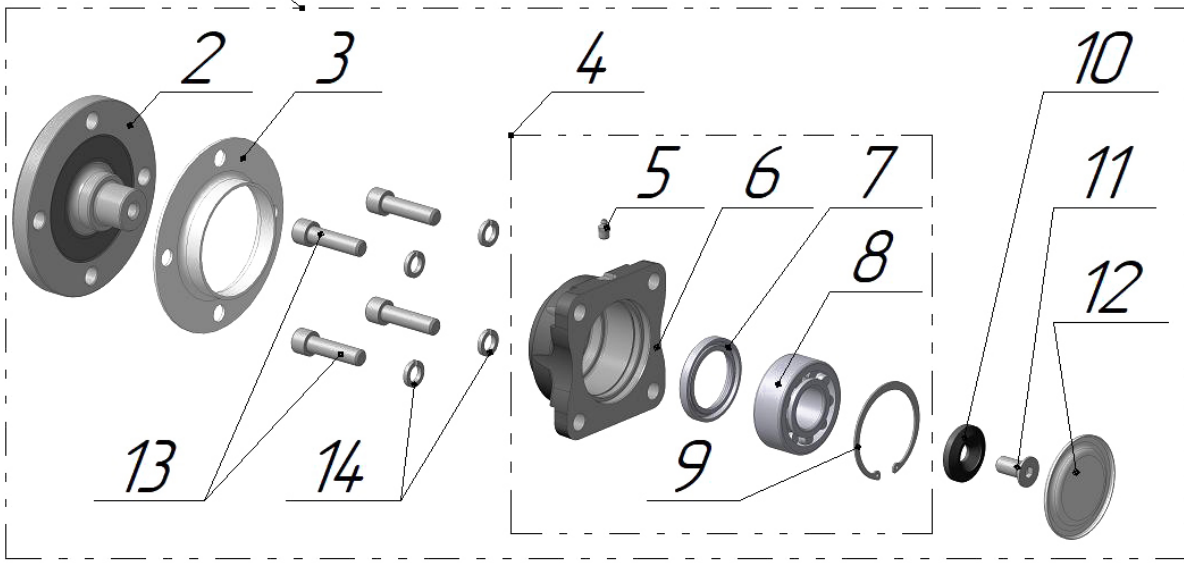
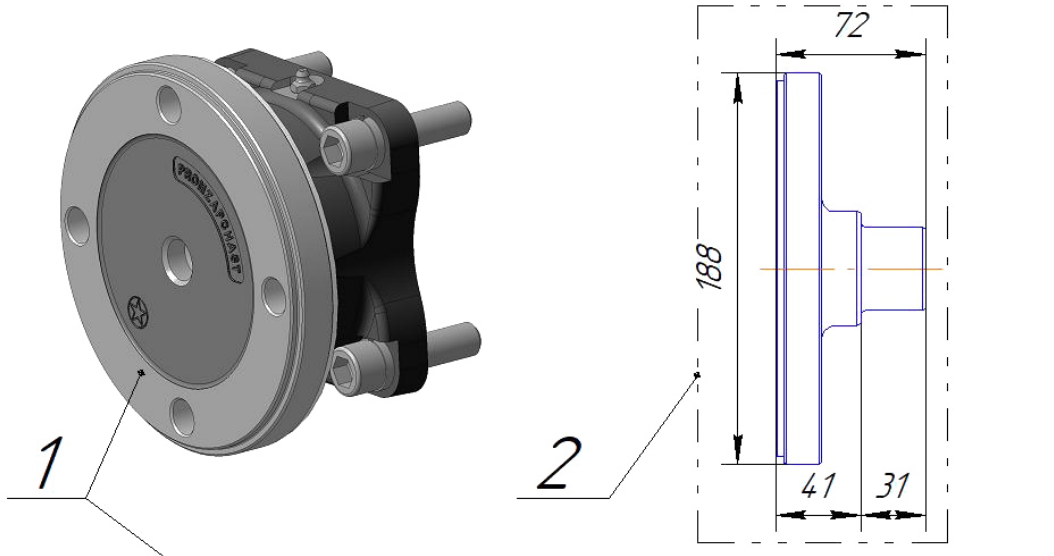


Подшипниковый узел ПУ-11

Наименование		Обозначение		№ изм.КД	Примечание	
Подшипниковый узел ПУ-11		ПУ-11 00 00 00.000		Изм.2/3		
с:	11.2018					
по:	наст. время					
№ п/п	Артикул	Наименование	Обозначение	№ изм.КД	Кол-во	Примечание
1		Подшипниковый узел	ПУ-11 00 00 00.000	Изм.2/3	1	
2		Ось	ПУ-11 00 00 00.001-02	Изм.4	1	
3		Пыльник	ПУ-11 00 00 00.003		1	
4		Корпус в сборе	ПУ-11 01 00 00.000	Изм.2/1	1	
5		Масленка 1.2.Ц6 ГОСТ 19853-74			1	
6		Корпус	ПУ-11 01 00 00.001-02	Изм.1	1	
7		Кольцо	ПУ-11 01 00 00.003		1	
8		Манжета 2.2-55x80-1 ГОСТ 8752-79			1	
9		Втулка	ПУ-11 01 00 00.002	Изм.0	1	
10		Подшипник 3608 ГОСТ 5721-75			1	
11		Кольцо А90 ГОСТ 13943-86			1	
12		Шайба-54x17x12.03	Ш-54x17x12.03	Изм.0	1	
13		Винт М16x35.109.016 DIN 7991			1	
14		Заглушка	ПУ-11 00 00 00.002	Изм.0	1	

Подшипниковый узел ПУ-20

Наименование		Обозначение	№ изм.КД	Примечание
Подшипниковый узел ПУ-20		ПУ-20 00 00 00.000		
с:	11.2016			
по:	09.2017			

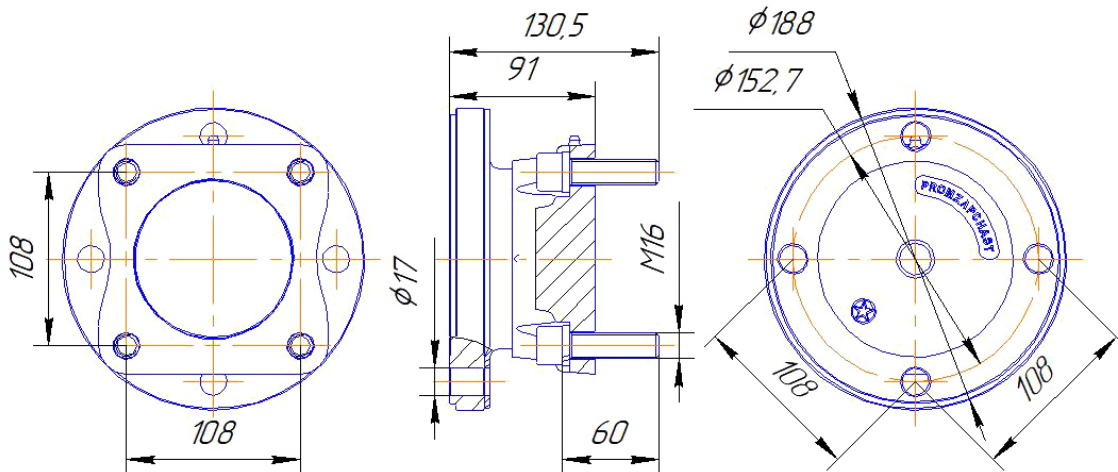
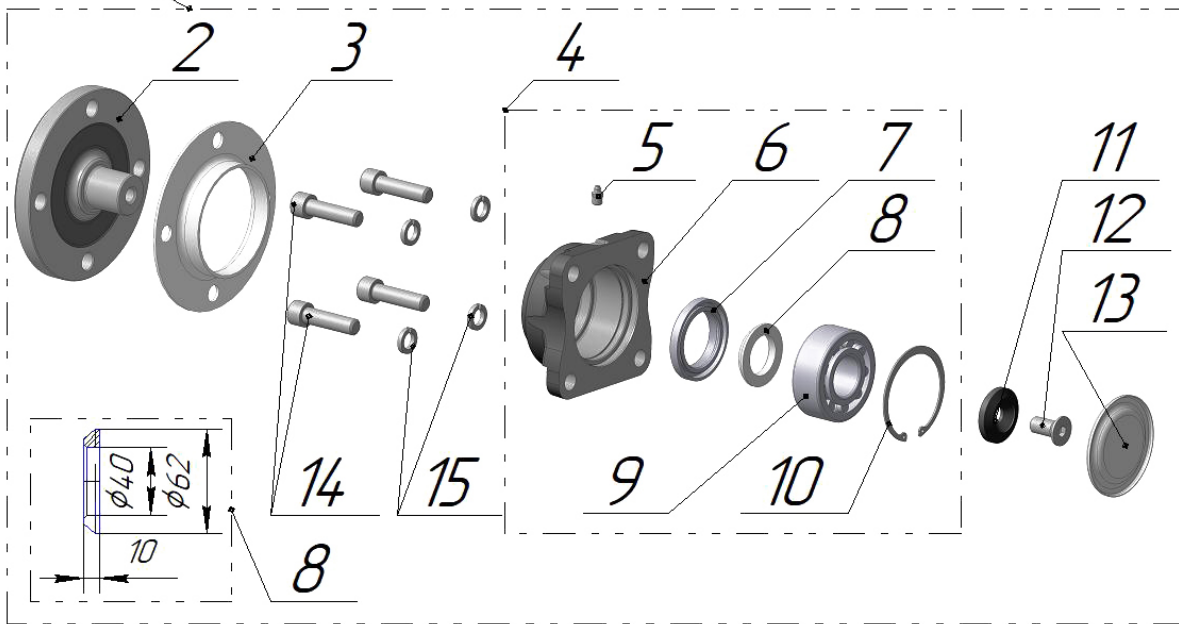
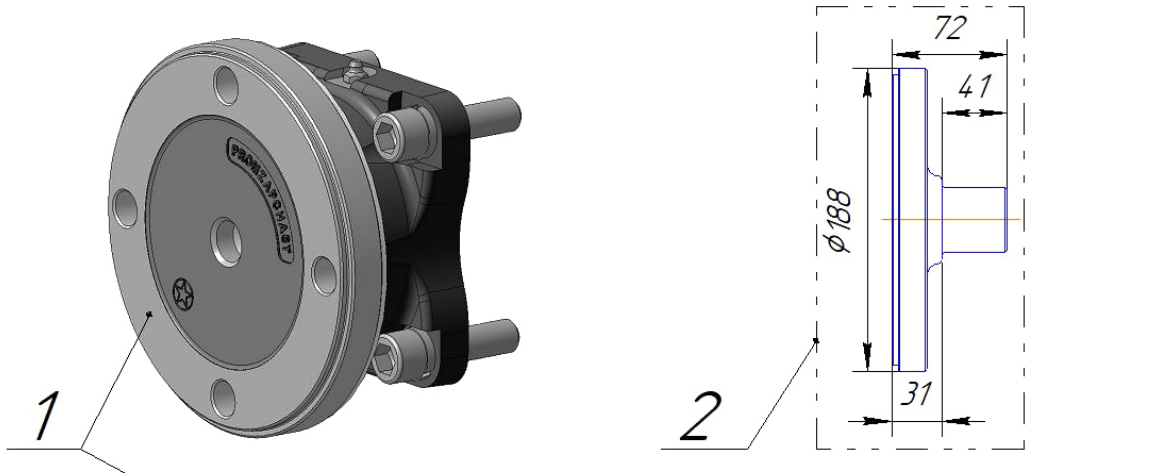


Подшипниковый узел ПУ-20

Наименование		Обозначение	№ изм.КД	Примечание		
Подшипниковый узел ПУ-20		ПУ-20 00 00 00.000				
с:	11.2016					
по:	09.2017					
№ п/п	Артикул	Наименование	Обозначение	№ изм.КД	Кол-во	Примечание
1		Подшипниковый узел	ПУ-20 00 00 00.000	Изм.0/0	1	
2		Ось	ПУ-11 00 00 00.001-02	Изм.0	1	
3		Пыльник	ПУ-11 00 00 00.003	Изм.0	1	
4		Корпус в сборе	ПУ-20 01 00 00.000	Изм.0/0	1	
5		Масленка 1.2.Ц6 ГОСТ 19853-74			1	
6		Корпус	ПУ-20 01 00 00.001	Изм.0/0	1	
7		Манжета 1.2-55x80-1 ГОСТ 8752-79			1	
8		Подшипник 3608 ГОСТ 5721-75			1	
9		Кольцо В90 ГОСТ 13943-86			1	
10		Шайба-54x17x12.03	Ш-54x17x12.03	Изм.0	1	
11		Винт М16x35.109.016 DIN 7991			1	
12		Заглушка	ПУ-11 00 00 00.002	Изм.0	1	
13		Винт М16-6gx60.88.35.016 ГОСТ 11738-84			4	
14		Шайба 16Т 65Г 016 ГОСТ 6402-70			4	

Подшипниковый узел ПУ-20

Наименование		Обозначение	№ изм.КД	Примечание
Подшипниковый узел ПУ-20		ПУ-20 00 00 00.000	Изм.1/1	
с:	09.2017			
по:	12.2017			

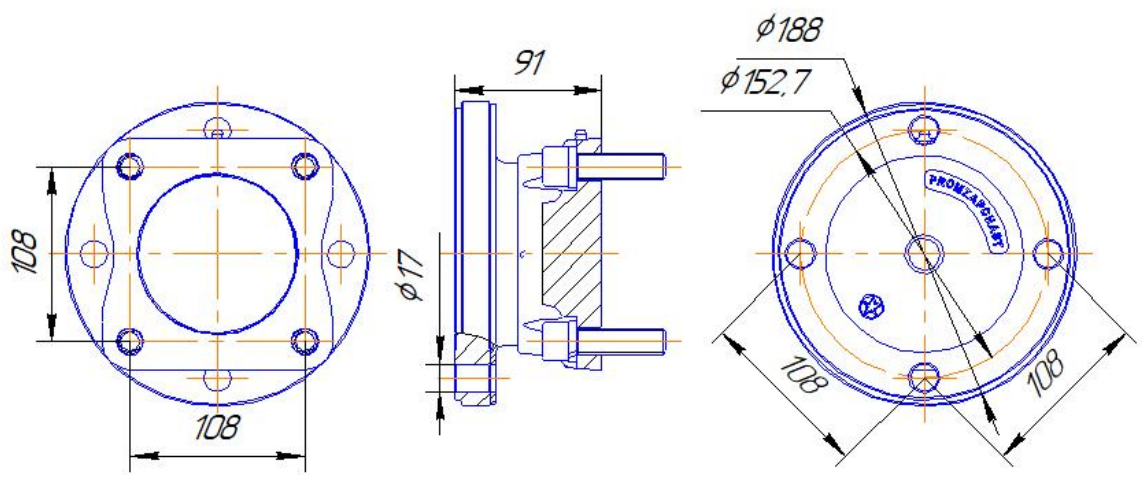
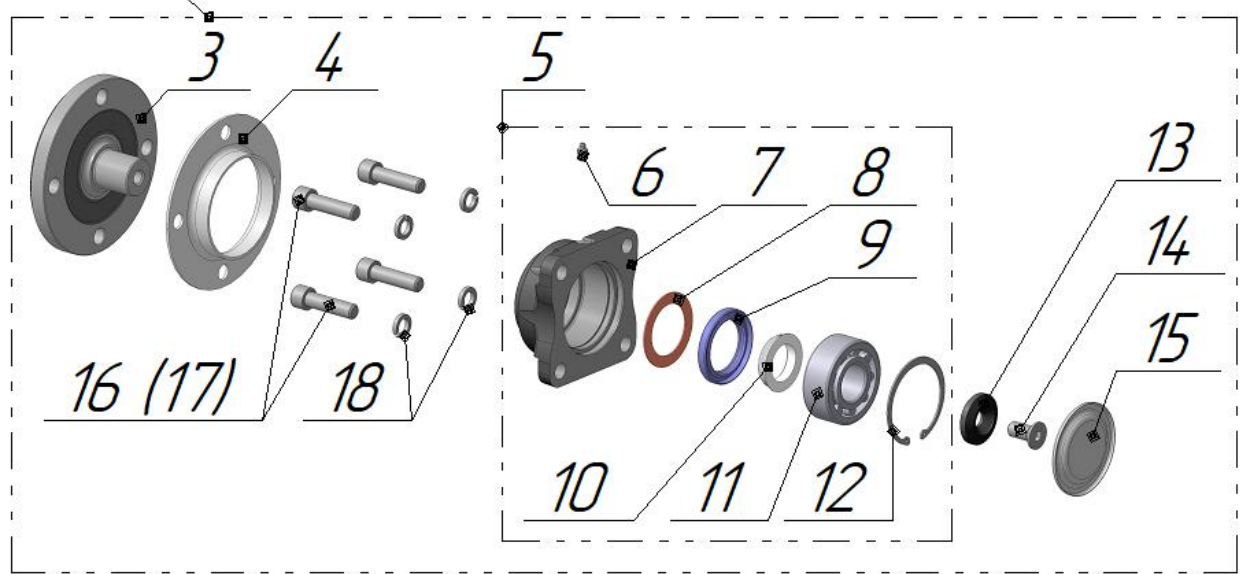
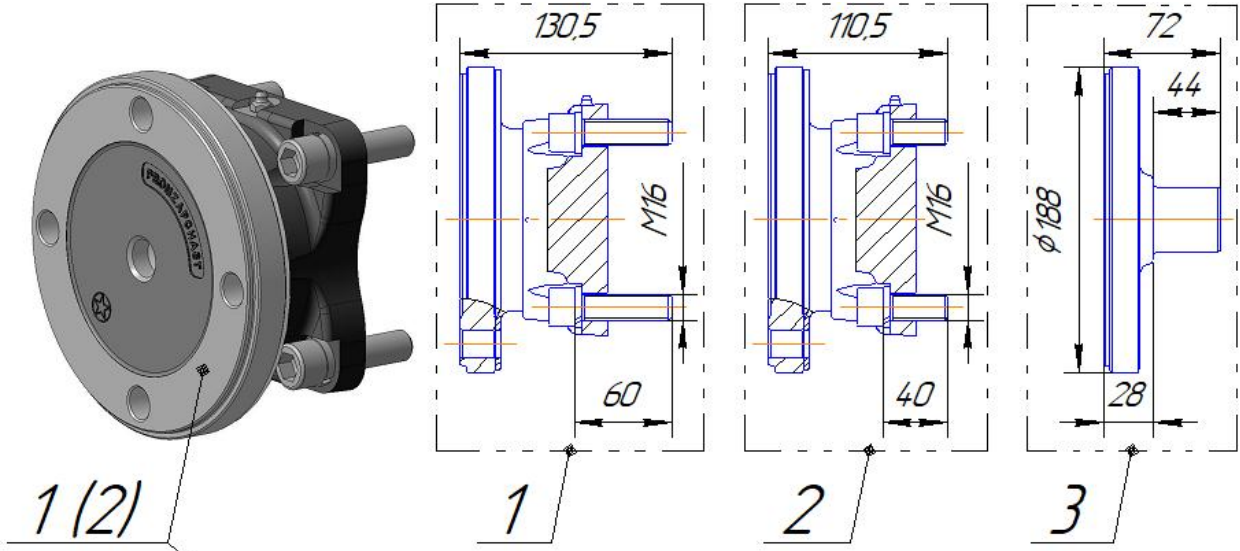


Подшипниковый узел ПУ-20

Наименование		Обозначение	№ изм.КД	Примечание		
Подшипниковый узел ПУ-20		ПУ-20 00 00 00.000	Изм.1/1			
с:	09.2017					
по:	12.2017					
№ п/п	Артикул	Наименование	Обозначение	№ изм.КД	Кол-во	Примечание
1		Подшипниковый узел	ПУ-20 00 00 00.000	Изм.1/1	1	
2		Ось	ПУ-11 00 00 00.001-02	Изм.1	1	
3		Пыльник	ПУ-11 00 00 00.003		1	
4		Корпус в сборе	ПУ-20 01 00 00.000	Изм.1/1	1	
5		Масленка 1.2.Ц6 ГОСТ 19853-74			1	
6		Корпус	ПУ-20 01 00 00.001	Изм.0/0	1	
7		Манжета 1.2-55x80-1 ГОСТ 8752-79			1	
8		Втулка сферическая	ПУ-11 00 00 00.005	Изм.0	1	
9		Подшипник 3608 ГОСТ 5721-75			1	
10		Кольцо А90 ГОСТ 13943-86			1	
11		Шайба-54x17x12.03	Ш-54x17x12.03	Изм.0	1	
12		Винт М16х35.109.016 DIN 7991			1	
13		Заглушка	ПУ-11 00 00 00.002	Изм.0	1	
14		Винт М16-6gx60.88.35.016 ГОСТ 11738-84			4	
15		Шайба 16Т 65Г 016 ГОСТ 6402-70			4	

Подшипниковый узел ПУ-20

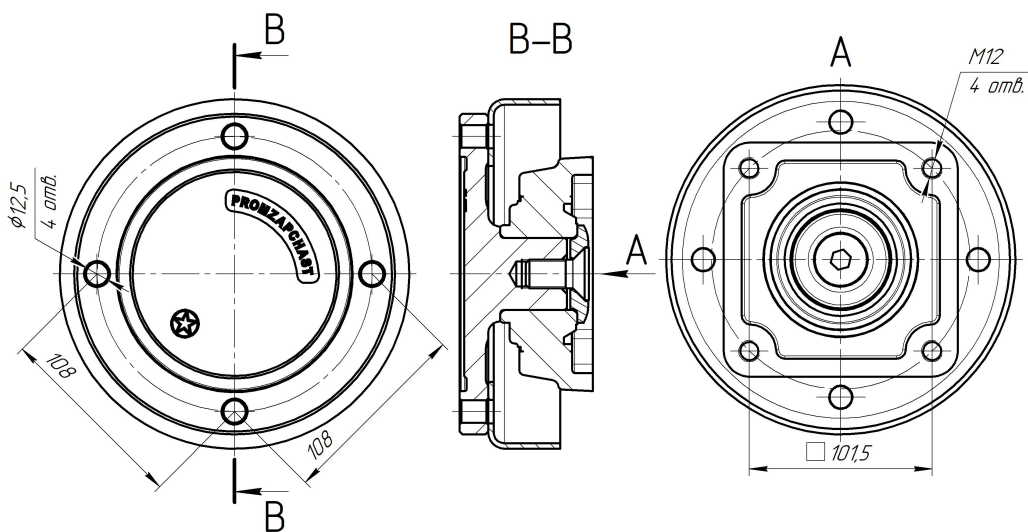
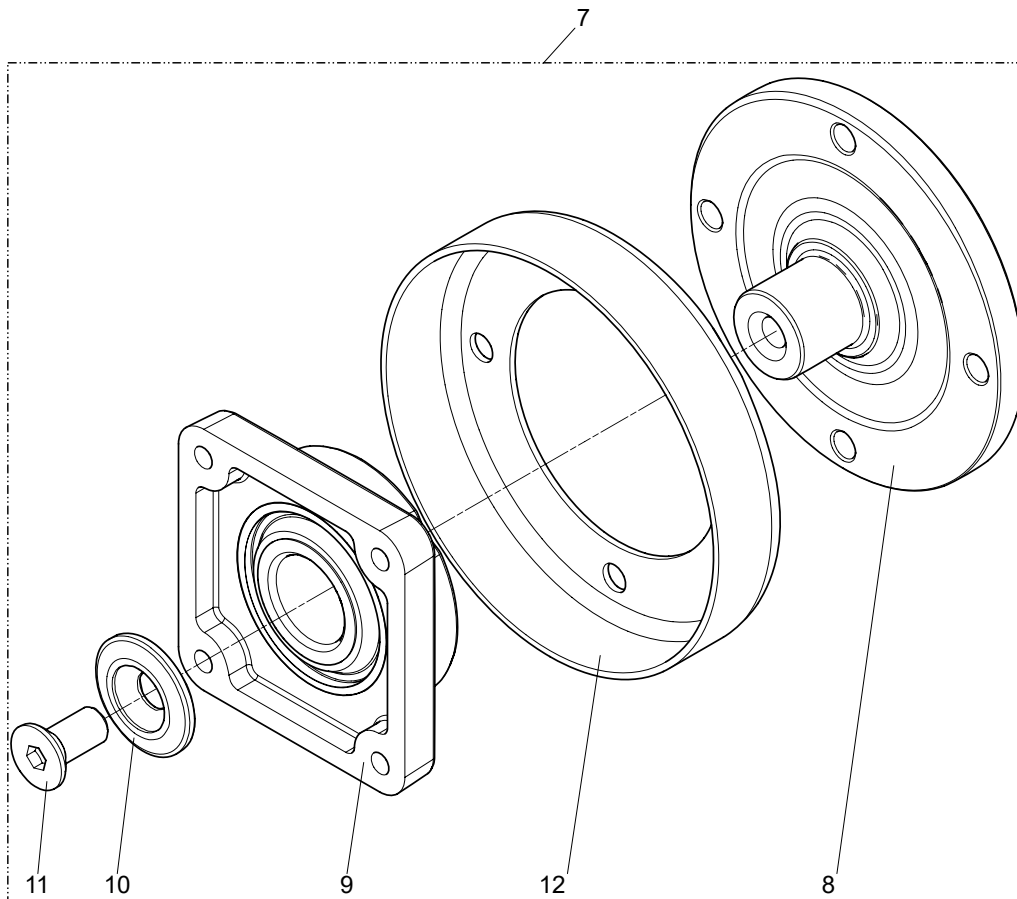
Наименование		Обозначение	№ изм.КД	Примечание
Подшипниковый узел ПУ-20		ПУ-20 00 00 00.000	Изм.3/3	
с:	12.2017			
по:	наст.время			



Подшипниковый узел ПУ-20

Наименование		Обозначение	№ изм.КД	Примечание		
Подшипниковый узел ПУ-20		ПУ-20 00 00 00.000	Изм.3/3			
с:	12.2017					
по:	наст.время					
№ п/п	Артикул	Наименование	Обозначение	№ изм.КД	Кол-во	Примечание
1		Подшипниковый узел	ПУ-20 00 00 00.000	Изм.3/3	1	
2		Подшипниковый узел	ПУ-20 00 00 00.000-01	Изм.3/3	1	
3		Ось	ПУ-11 00 00 00.001-02	Изм.4	1	
4		Пыльник	ПУ-11 00 00 00.003		1	
5		Корпус в сборе	ПУ-20 01 00 00.000	Изм.3/3	1	
6		Масленка 1.2.Ц6 ГОСТ 19853-74			1	
7		Корпус	ПУ-20 01 00 00.001	Изм.1	1	
8		Кольцо	ПУ-11 01 00 00.003	Изм.0	1	
9		Манжета 2.2-55x80-1 ГОСТ 8752-79			1	
10		Втулка	ПУ-11 01 00 00.002	Изм.0	1	
11		Подшипник 3608 ГОСТ 5721-75			1	
12		Кольцо А90 ГОСТ 13943-86			1	
13		Шайба-54x17x12.03	Ш-54x17x12.03	Изм.0	1	
14		Винт М16x35.109.016 DIN 7991			1	
15		Заглушка	ПУ-11 00 00 00.002	Изм.0	1	
16		Винт М16-6gx60.88.35.016 ГОСТ 11738-84			4	
17		Винт М16-6gx40.88.35.016 ГОСТ 11738-84			4	
18		Шайба 16Т 65Г 016 ГОСТ 6402-70			4	

С февраля 2019г.
по август 2019г.

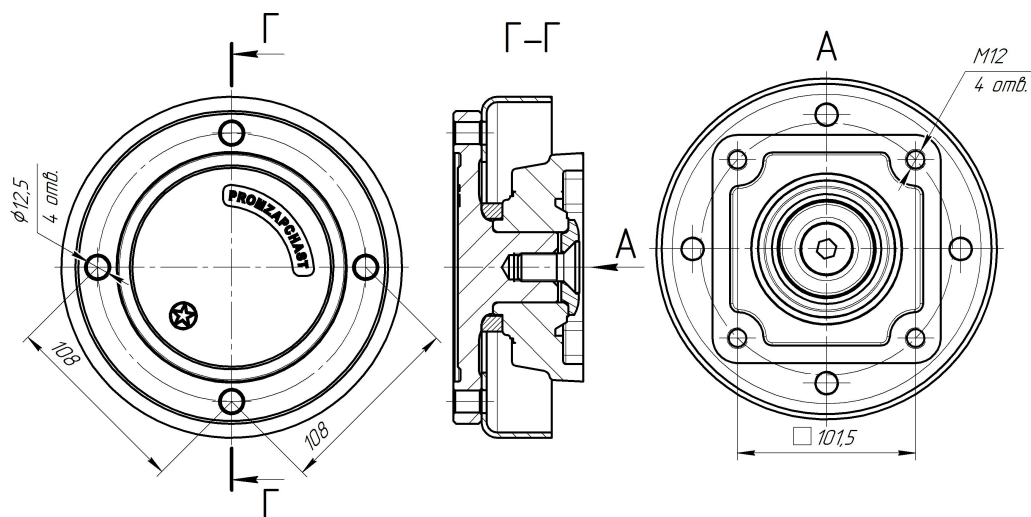
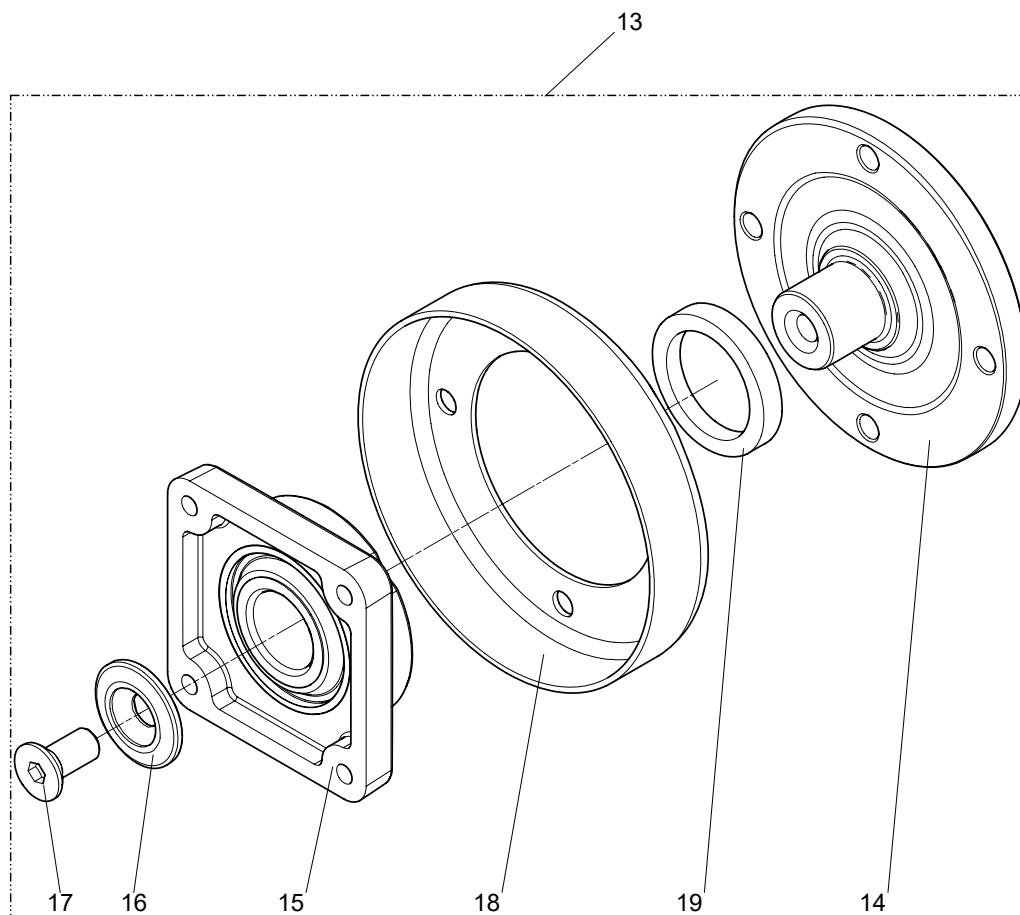


Иллюстрированный каталог деталей
Лист ПУ-26 00 00 00.000 - Подшипниковый узел (Изм. 0/1)

Поз.	Наименование	Обозначение детали	Кол-во	Примечание
7	Подшипниковый узел ПУ-26	ПУ-26 00 00 00.000 СБ	1	Изм. 0/1
8	•Ось	ПУ-26 00 00 00.001	1	Изм. 1
9	•Подшипниковый узел	FKL LSFR 308 TBT.H.T.Zn	1	Снят с производства *
10	•Шайба-54x17x10.03	Ш-54x17x10.03	1	Изм.0
11	•Винт	M16x35.109.016 DIN 7991	1	
12	•Пыльник	ПУ-26 00 00 00.002	1	Изм.0

* - Для заказа выбирать Подшипниковый узел LSQFR 308 TDT.H.T.Zn FKL

С августа 2019г.
по август 2020г.



Иллюстрированный каталог деталей
Лист ПУ-26 00 00 00.000 - Подшипниковый узел (Изм. 1/2)

Поз.	Наименование	Обозначение детали	Кол-во	Примечание
13	Подшипниковый узел ПУ-26	ПУ-26 00 00 00.000 СБ	1	Изм. 1/2
14	•Ось	ПУ-26 00 00 00.001	1	Изм. 1
15	•Подшипниковый узел	FKL LSFR 308 TBT.H.T.Zn	1	Снят с производства *
16	•Шайба-54x17x10.03	Ш-54x17x10.03	1	Изм.0
17	•Винт	M16x35.109.016 DIN 7991	1	
18	•Пыльник	ПУ-26 00 00 00.002	1	Изм.0
19	•Проставка	ПУ-26 00 00 00.003	1	Изм.0

* - Для заказа выбирать Подшипниковый узел LSQFR 308 TDT.H.T.Zn FKL. При сборке подшипникового узла не устанавливать проставку поз. 19.

С августа 2020г.
по наст. время

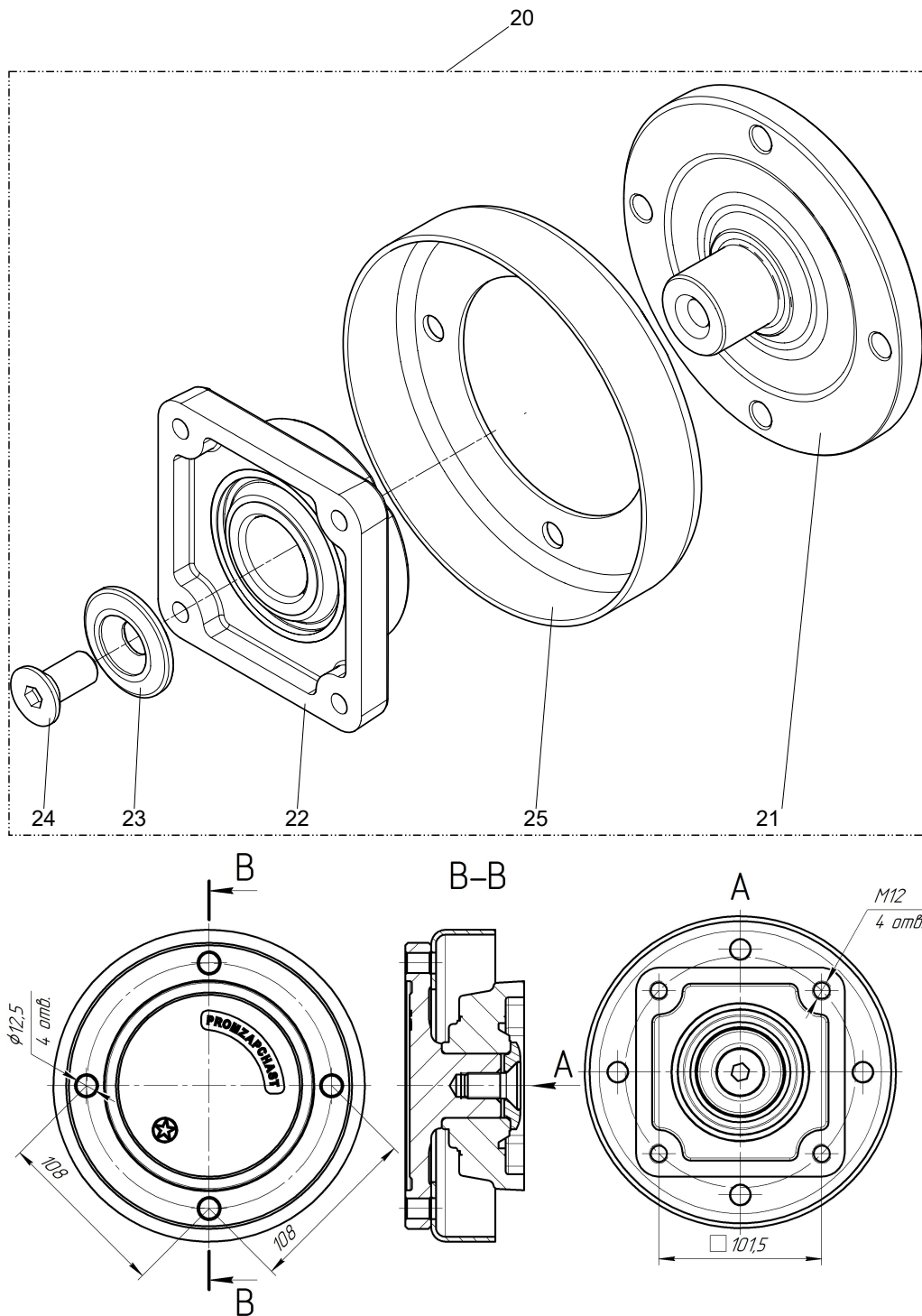


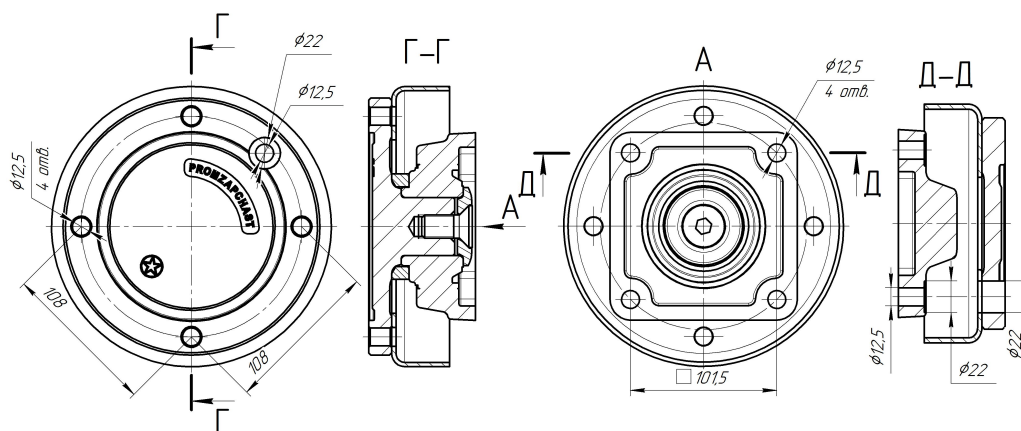
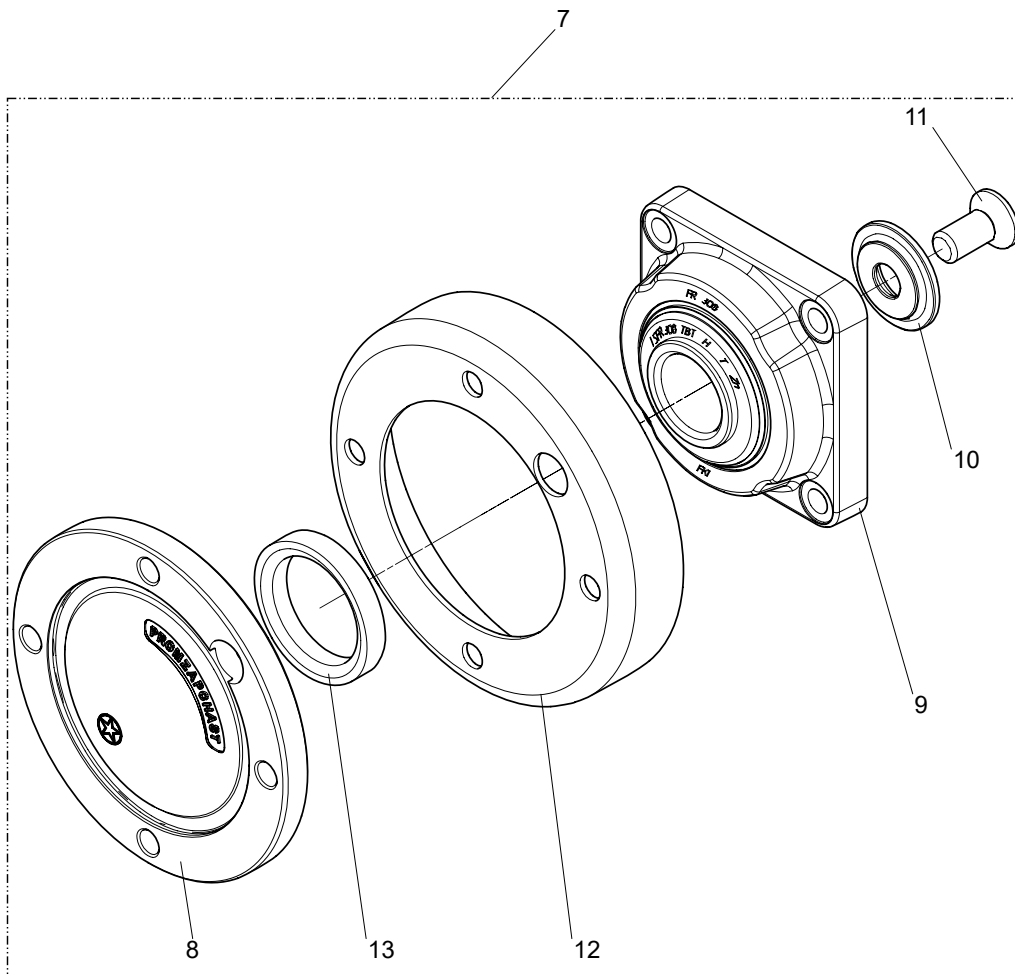
Рис. 4

Поз.	Наименование	Обозначение детали	Кол-во	Примечание
20	Подшипниковый узел ПУ-26	ПУ-26 00 00 00.000 МС	1	Изм. 2/3
21	•Ось	ПУ-26 00 00 00.001	1	Изм. 1
22	•Подшипниковый узел	LSQFR 308 TDT.H.T.Zn FKL	1	
23	•Шайба-54x17x10.03	Ш-54x17x10.03	1	Изм.0
24	•Винт	M16x35.109.016 DIN 7991	1	
25	•Пыльник	ПУ-26 00 00 00.002	1	Изм.0

Поз.	Наименование	Обозначение детали	Кол-во	Примечание
1	Подшипниковый узел ПУ-27	ПУ-27 00 00 00.000 СБ	1	Изм.0/0
2	•Ось	ПУ-26 00 00 00.001-01	1	Изм. 1
3	•Подшипниковый узел ПУ-27	ПУ-27 00 00 00.003	1	Снят с производства *
4	•Шайба-54x17x10.03	Ш-54x17x10.03	1	Изм.0
5	•Винт	M16x35.109.016 DIN 7991	1	
6	•Пыльник	ПУ-27 00 00 00.002	1	Изм.0

* - для заказа выбирать Подшипниковый узел ПУ-27 00 00 00.004

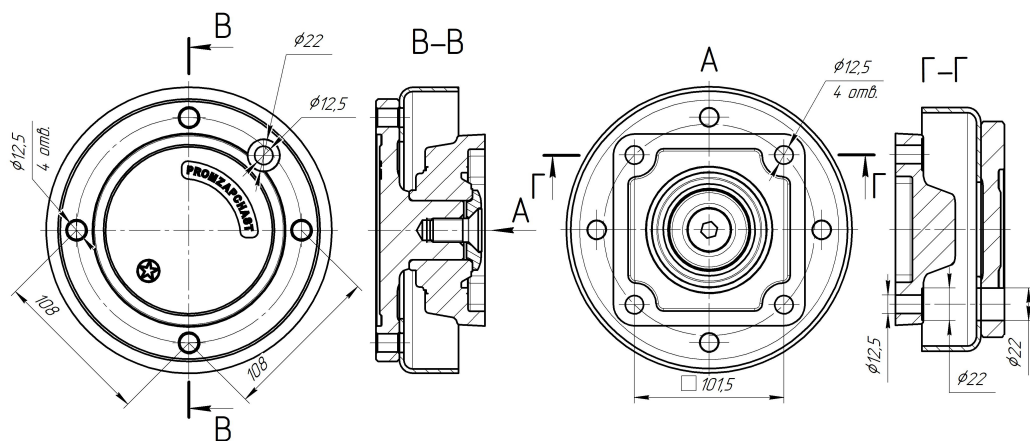
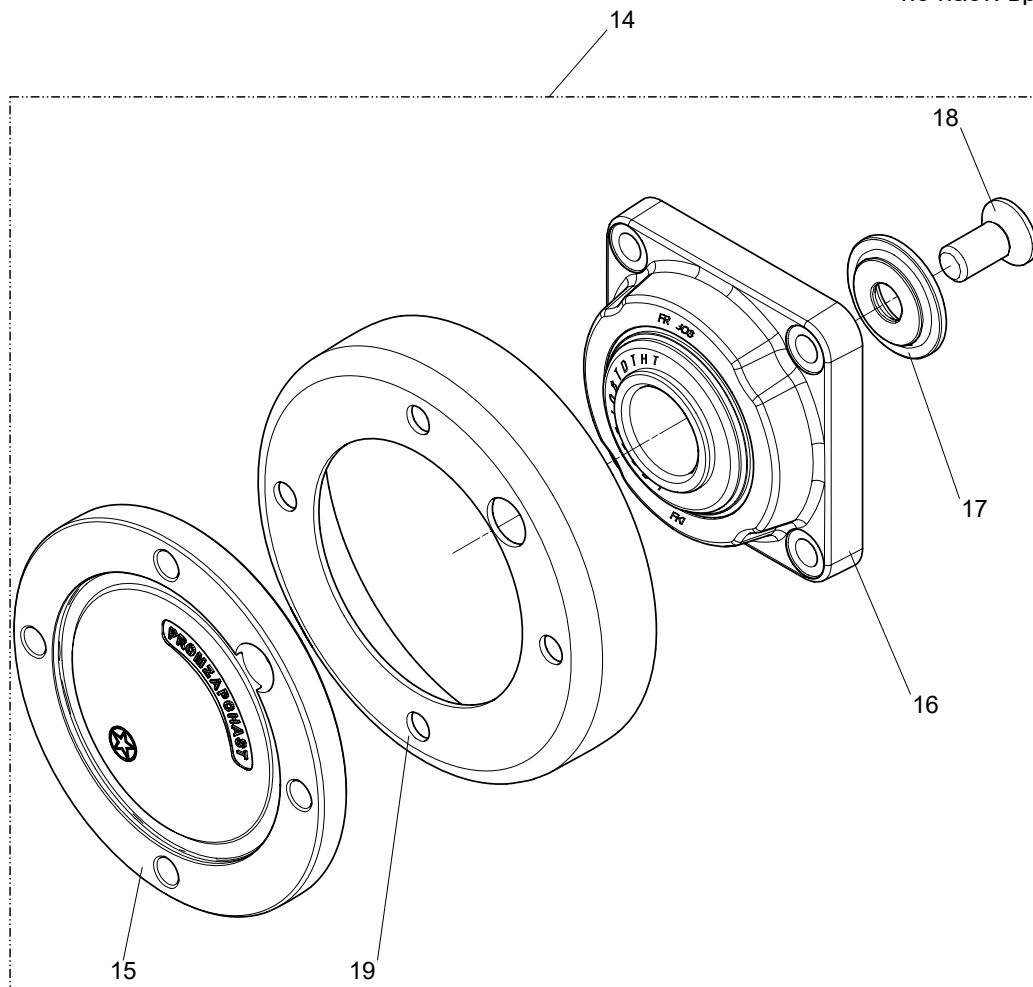
С сентября 2019г.
по август 2020г.



Поз.	Наименование	Обозначение детали	Кол-во	Примечание
7	Подшипниковый узел ПУ-27	ПУ-27 00 00 00.000 СБ	1	Изм. 1/1
8	•Ось	ПУ-26 00 00 00.001-01	1	Изм. 1
9	•Подшипниковый узел ПУ-27	ПУ-27 00 00 00.003	1	Снят с производства *
10	•Шайба-54x17x10.03	Ш-54x17x10.03	1	Изм.0
11	•Винт	M16x35.109.016 DIN 7991	1	
12	•Пыльник	ПУ-27 00 00 00.002	1	Изм.0
13	•Проставка	ПУ-26 00 00 00.003	1	Изм.0

* - Для заявки выбирать Подшипниковый узел ПУ-27 00 00 00.004

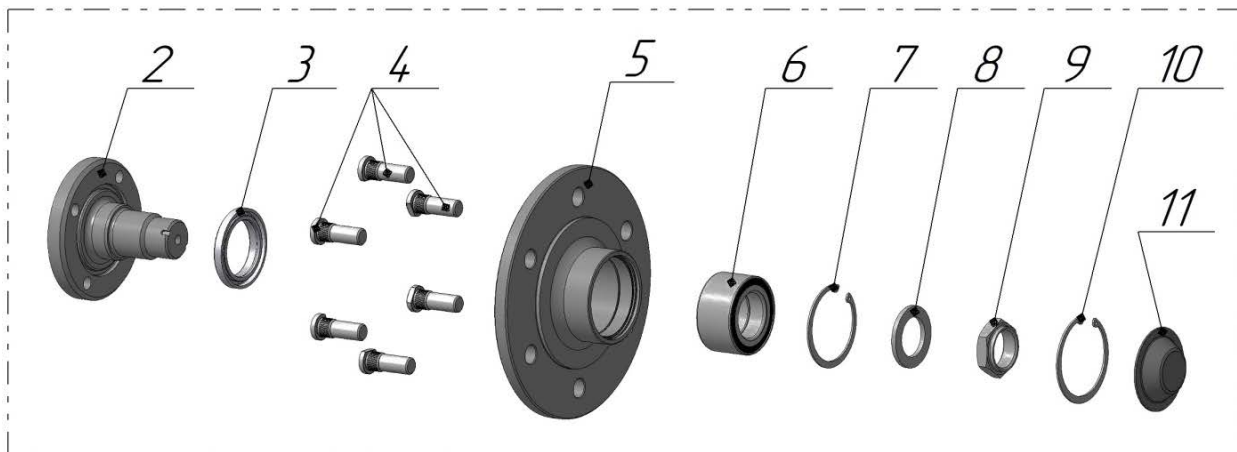
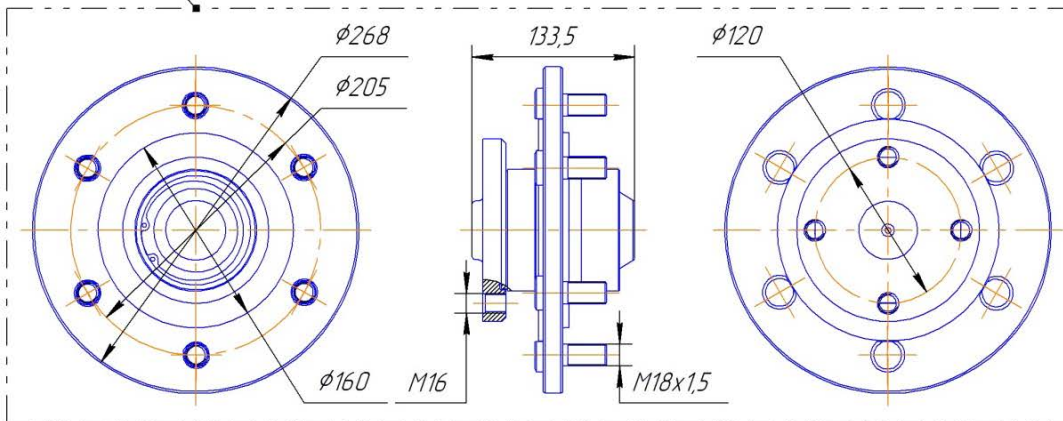
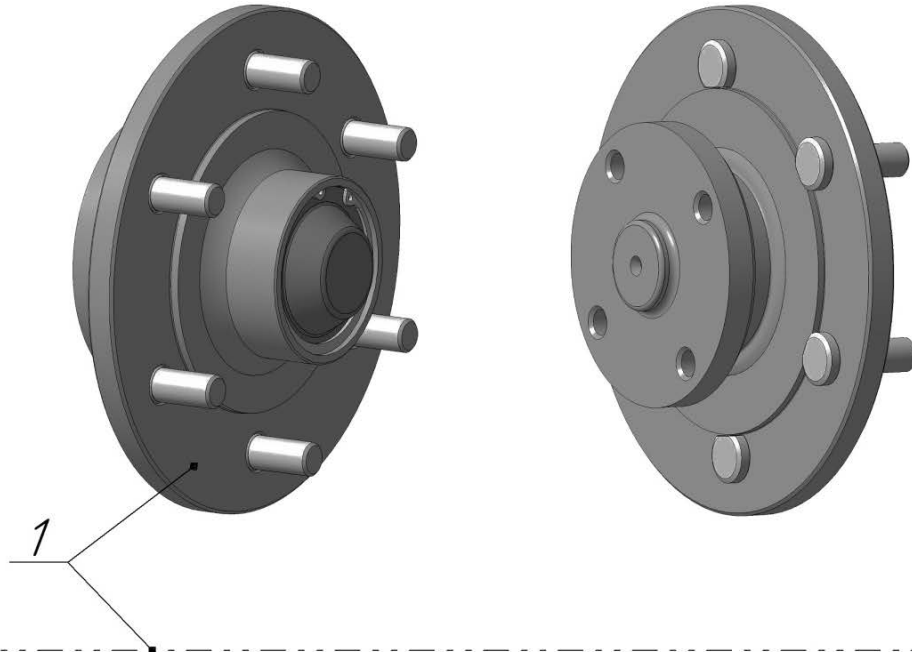
С августа 2020г.
по наст. время



Поз.	Наименование	Обозначение детали	Кол-во	Примечание
14	Подшипниковый узел ПУ-27	ПУ-27 00 00 00.000 СБ(3)	1	Изм. 2/2
15	•Ось	ПУ-26 00 00 00.001-01(3)	1	Изм. 1
16	•Подшипниковый узел ПУ-27	ПУ-27 00 00 00.004	1	Изм. 0
17	•Шайба-54x17x10.03	Ш-54x17x10.03(3)	1	Изм. 0
18	•Винт	M16x35.109.016 DIN 7991(3)	1	
19	•Пыльник	ПУ-27 00 00 00.002(3)	1	Изм. 0

Подшипниковый узел ПУ-15

Наименование		Обозначение	№ изм.КД	Примечание
Подшипниковый узел ПУ-15		ПУ-15 00 00 00.000		
с:	05.2016			
по:	наст.время			

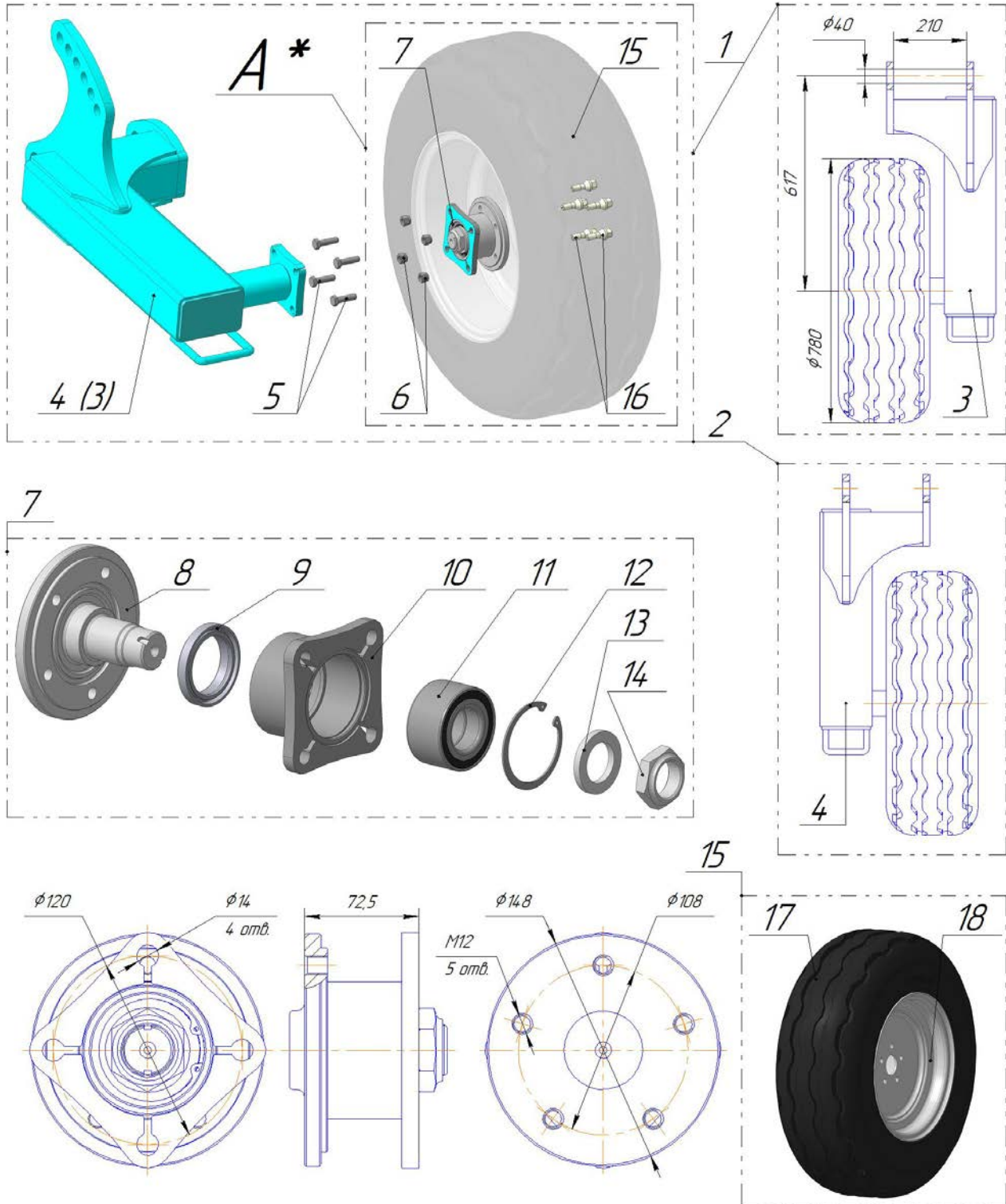


Подшипниковый узел ПУ-15

Наименование		Обозначение	№ изм.КД	Примечание		
Подшипниковый узел ПУ-15		ПУ-15 00 00 00.000				
с:	05.2016					
по:	наст.время					
№ п/п	Артикул	Наименование	Обозначение	№ изм.КД	Кол-во	Примечание
1		Подшипниковый узел	ПУ-15 00 00 00.000	Изм.0/0	1	
2		Ось ступицы колеса	ПУ-15 00 00 00.001	Изм.1	1	
3		Манжета 2,2-60-85-1 ГОСТ 8752-79			1	
4		Шпилька колёсная	ШК-М18x1,5x48.01	Изм.0	6	
5		Корпус подшипникового узла	ПУ-15 01 00 00.000	Изм.0/0	1	
6		Подшипник 49x84x43 6У-537909 К1С17			1	
7		Кольцо А85 ГОСТ 13943-86			1	
8		Шайба	РУ-16.00.00.004	Изм.0	1	
9		Гайка конtringящаяся	Г-М42x1,5x20.01	Изм.0	1	
10		Кольцо А90 ГОСТ 13943-86			1	
11		Крышка	БДУ-2,4.17.00.006	Изм.0	1	

Колесо опорное КО-1

Наименование		Обозначение/(№ изм.КД)	№ изм.КД	Примечание
Колесо опорное		КО-1 00 00 00.000		
с:	12.2014			
по:	06.2016			

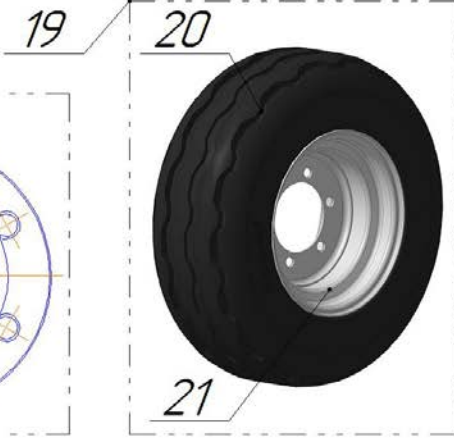
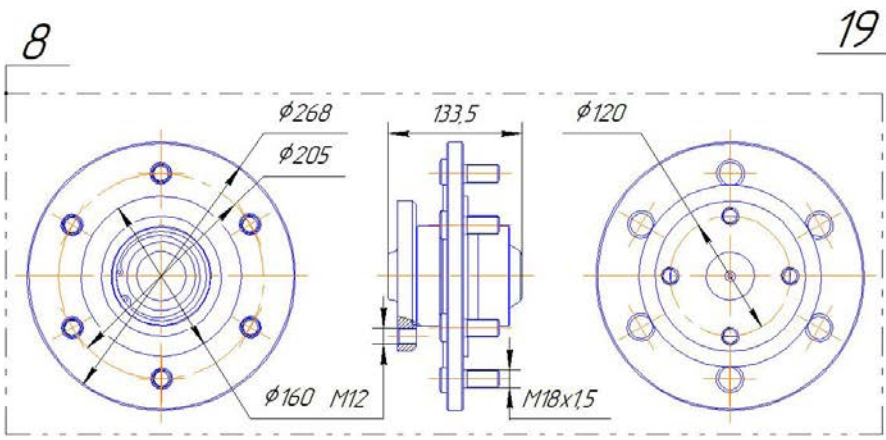
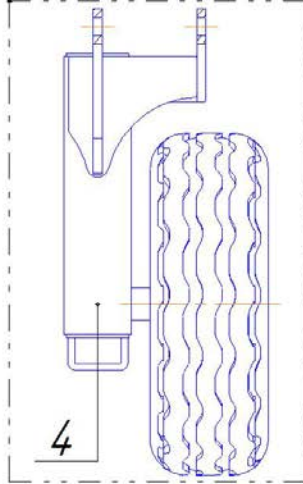
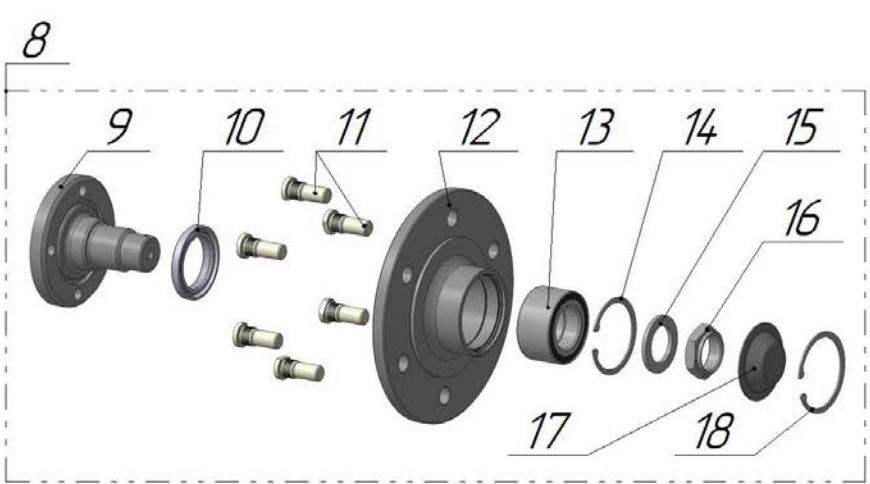
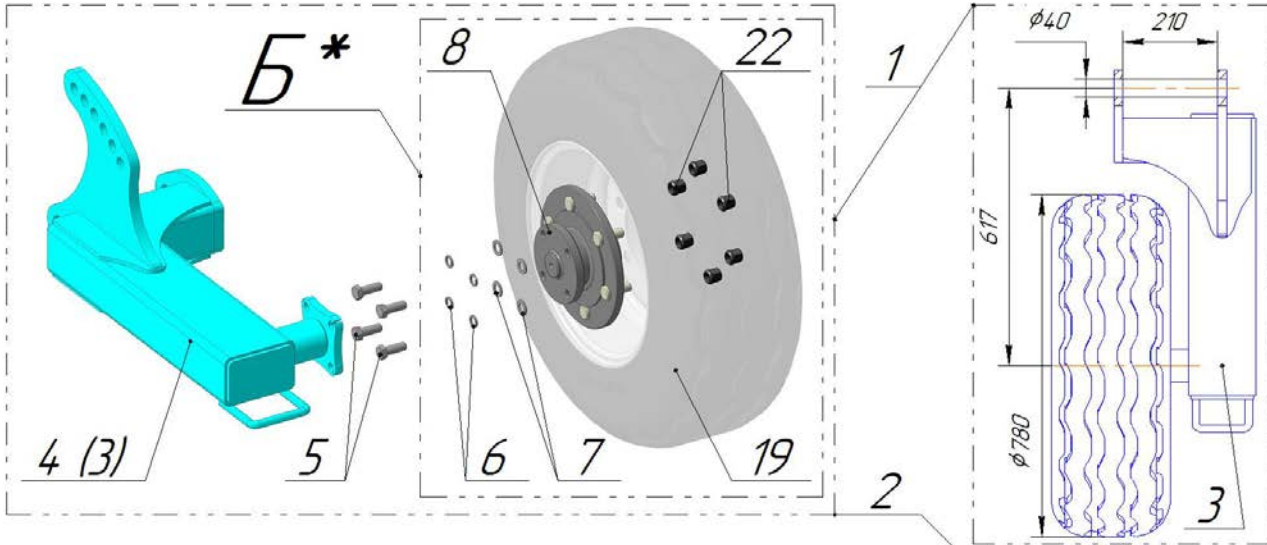


		Колесо опорное КО-1				
Наименование		Обозначение/(№ изм.КД)		№ изм.КД	Примечание	
Колесо опорное		КО-1 00 00 00.000				
с:	12.2014					
по:	06.2016					
№ п/п	Артикул	Наименование	Обозначение	№ изм.КД	Кол-во	Примечание
1		Колесо опорное правое	КО-1 00 00 00.000	Изм.0/0	1	
2		Колесо опорное левое	КО-1 00 00 00.000-01	Изм.0/0	1	
3		Рычаг правый	КСС-9500.08.01.000	Изм.0/0	1	
4		Рычаг левый	КСС-9500.08.01.000-01	Изм.0/0	1	
5		Болт М12х45.88.016 ГОСТ 7798-70			4	
6		Гайка М12.8.016 DIN 985			4	
7		Подшипниковый узел ступицы колеса	СУ-5х108-45 00 00 00.000	Изм.0/0	1	
8		Ось ступицы колеса	СУ-5х108-45 00 00 00.001	Изм.0/0	1	
9		Манжета 2,2-50х70 ГОСТ 8752-79			1	
10		Корпус подшипникового узла	СУ-5х108-45 01 00 00.000	Изм.0/0	1	
11		Подшипник 6у-537908С17	ГОСТ 520-2002		1	
12		Кольцо В72 ГОСТ 13943-86			1	
13		Шайба подшипникового узла	СУ-5х108-45 00 00 00.002	Изм.0	1	
14		Гайка конtringящаяся	Г-М33х1,5х16.01	Изм.0	1	
15		Колесо в сборе	КВС-10,0х75х15,5.01		1	снят с производства*
16		Болт колесный М12х1,5	Газ 3110		5	
17		Шина (Mitas)	10,0х75х15,3 IM-04 12PR 125A8			
18		Диск	Диск 9,00х15,5 ET-45 5х108 d58 125A8			снят с производства*

***Комплект А (позиции 6,7,15,16,17,18) заменяется на комплект Б (стр. 46-47) в связи с переходом на другую конструкцию (6 шпилек).**

Колесо опорное КО-1

Наименование		Обозначение/(№ изм.КД)	№ изм.КД	Примечание
Колесо опорное		КО-1 00 00 00.000	Изм.1/0	
с:	12.2014			
по:	06.2016			

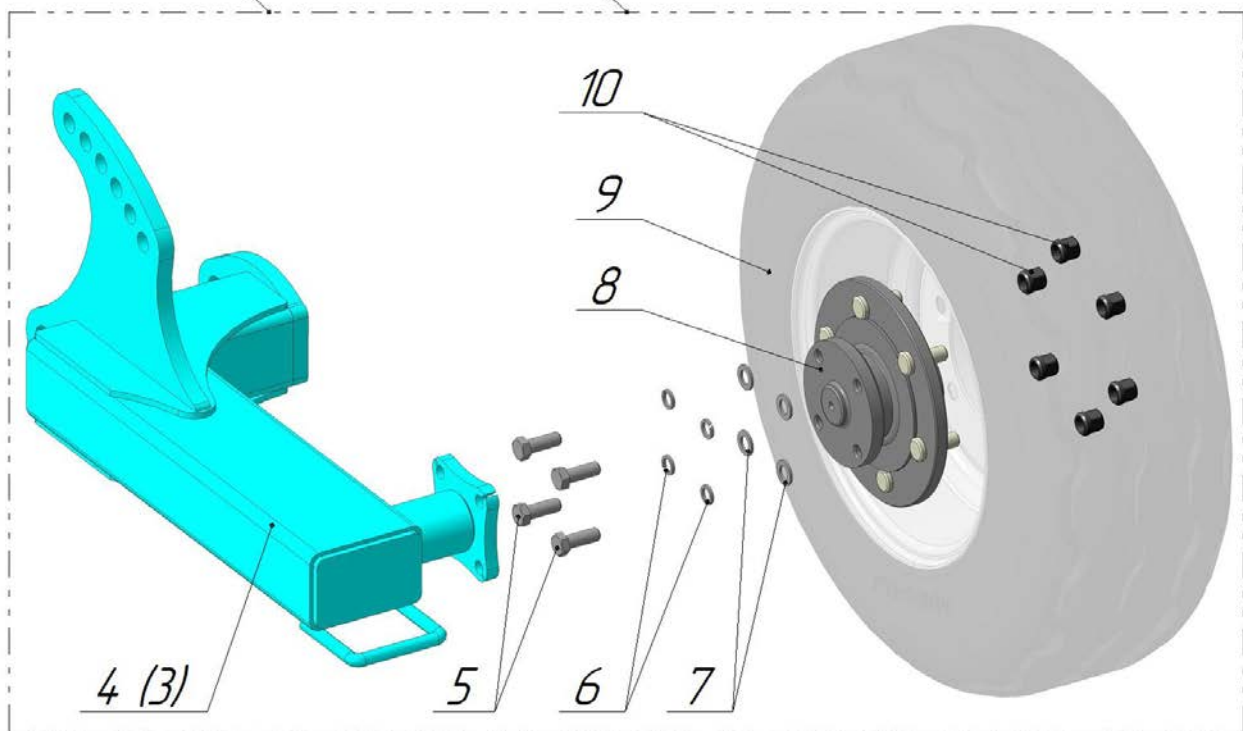
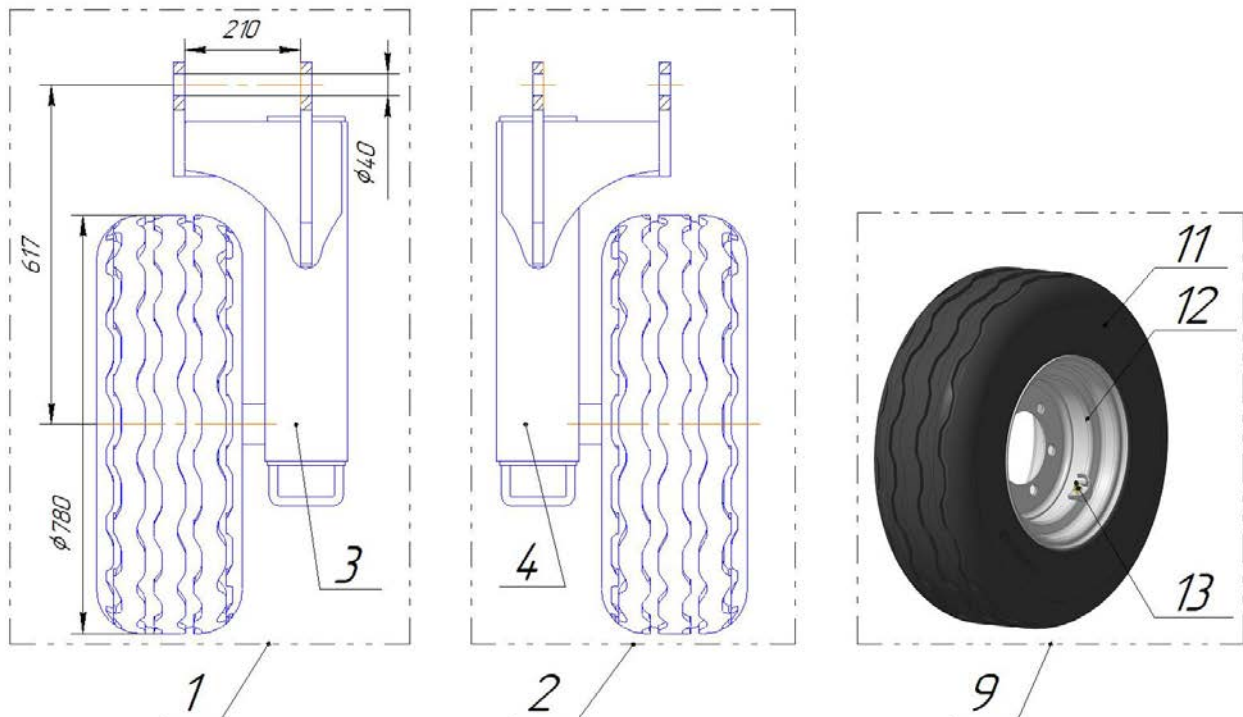


		Колесо опорное КО-1				
Наименование		Обозначение/(№ изм.КД)		№ изм.КД	Примечание	
Колесо опорное		КО-1 00 00 00.000		Изм.1/0		
с:	12.2014					
по:	06.2016					
№ п/п	Артикул	Наименование	Обозначение	№ изм.КД	Кол-во	Примечание
1		Колесо опорное правое	КО-1 00 00 00.000	Изм.1/0	1	
2		Колесо опорное левое	КО-1 00 00 00.000-01	Изм.1/0	1	
3		Рычаг правый	КСС-9500.08.01.000	Изм.0/0	1	
4		Рычаг левый	КСС-9500.08.01.000-01	Изм.0/0	1	
5		Болт М12-6gx45.88.35.016 ГОСТ 7798-70			4	
6		Шайба 12 65Г 016 ГОСТ 6402-70			4	
7		Шайба С.12.05.016 ГОСТ 11371-78			4	
8		Подшипниковый узел	ПУ-15 00 00 00.000 (Р)	Изм.0/0	1	
9		Ось ступицы колеса	ПУ-15 00 00 00.001 (Р)	Изм.0/0	1	
10		Манжета 2.2-60x85-1 ГОСТ 8752-79			1	
11		Шпилька колёсная	ШК-М18x1,5x48.01	Изм.0	6	
12		Корпус подшипникового узла	ПУ-15 01 00 00.000	Изм.0/0	1	
13		Подшипник 49x84x43 6У-537909 К1С17			1	
14		Кольцо А85 ГОСТ 13943-86			1	
15		Шайба	РУ-16.00.00.004	Изм.0	1	
16		Гайка конрящаяся	Г-М42x1,5x20.01	Изм.0	1	
17		Крышка	БДУ-2,4.17.00.006	Изм.0	1	
18		Кольцо А90 ГОСТ 13943-86			1	
19		Колесо в сборе	КВС-10,0x75x15,3.01		ё	
20		Шина (Mitas)	10,0x75x15,3 125A8 IM-04 12PR		1	
21		Диск (Pronar)	Диск 9,00x15,3 ET-0 6x205 (R16 D27) d161 141A8		1	
22		ГК-М18x1,5x24.01 - Гайка колесная			6	

*Комплект **Б** (позиции 6,7,8,19,20,21, 22) полностью заменяет комплект **А** (стр. 44-45) в связи с переходом на другую конструкцию (6 шпилек).

Колесо опорное КО-1

Наименование		Обозначение/(№ изм.КД)	№ изм.КД	Примечание
Колесо опорное		КО-1 00 00 00.000	Изм.2/1	
с:	06.2016			
по:	наст. время			



		Колесо опорное КО-1				
Наименование		Обозначение/(№ изм.КД)		№ изм.КД	Примечание	
Колесо опорное		КО-1 00 00 00.000		Изм.2/1		
с:	06.2016					
по:	наст. время					
№ п/п	Артикул	Наименование	Обозначение	№ изм.КД	Кол-во	Примечание
1		Колесо опорное правое	КО-1 00 00 00.000	Изм.2/1	1	
2		Колесо опорное левое	КО-1 00 00 00.000-01	Изм.2/1	1	
3		Рычаг правый	КСС-9500.08.01.000	Изм.3/2	1	
4		Рычаг левый	КСС-9500.08.01.000-01	Изм.3/2	1	
5		Болт М16-6gx45.88.35.016 ГОСТ 7798-70			4	
6		Шайба 16 65Г 016 ГОСТ 6402-70			4	
7		Шайба С.16.05.016 ГОСТ 11371-78			4	
8		Подшипниковый узел	ПУ-15 00 00 00.000	Изм.0/0	1	
9		Колесо в сборе	КВС-10,0x75x15,3.01		1	
10		ГК-М18x1,5x24.01 - Гайка колесная			6	
11		Шина (Mitas)	10,0x75x15,3 125A8 IM-04 12PR		1	
12		Диск (Pronar)	9,00x15,3 ET-0 6x205 (R16 D27) d161 141A8		1	
13		Вентиль	TR-501		1	

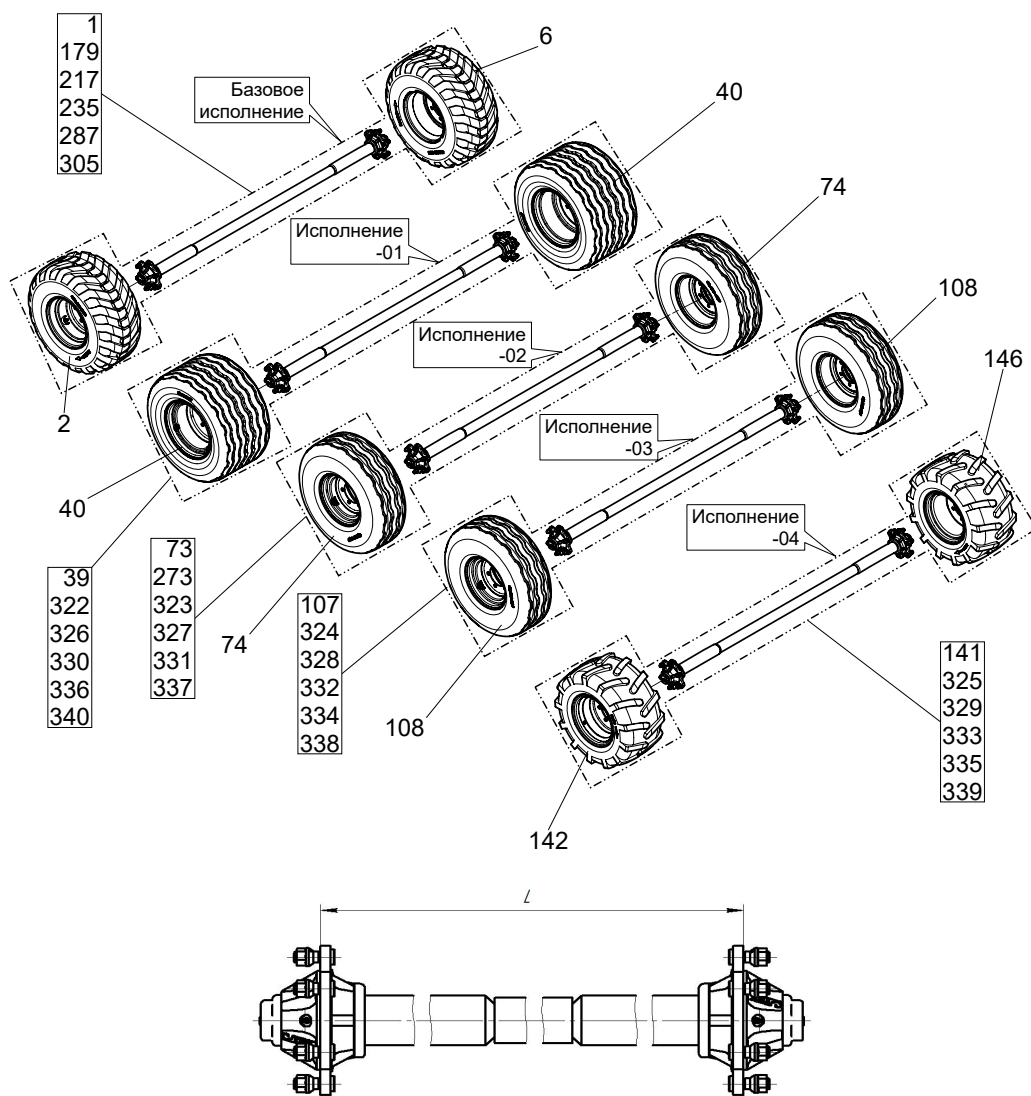
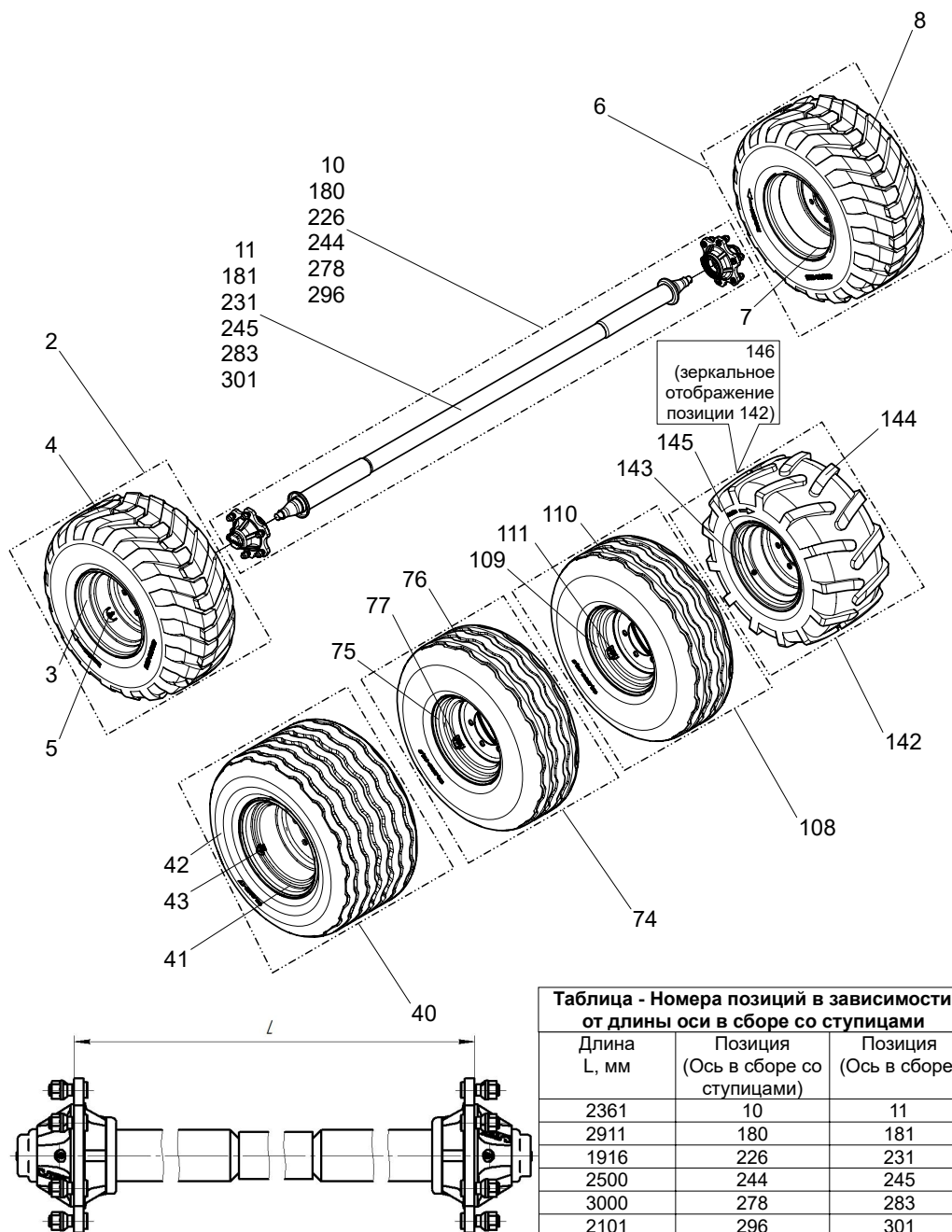


Таблица - Номера позиций в зависимости от исполнений и длины оси в сборе со ступицами

Длина L, мм	Базовое исполнение	Исполнение -01	Исполнение -02	Исполнение -03	Исполнение -04
2361	1	39	73	107	141
2911	179	322	323	324	325
1916	217	326	327	328	329
2500	235	330	331	332	333
3000	305	340	273	334	335
2101	287	336	337	338	339

Поз.	Наименование	Обозначение детали	Кол-во	Примечание
1	Ось колесная	ОК-80.4 00 00 00.000	1	Изм. 1/1
2	•Колесо в сборе	КВС-400x60x15,5.01	1	
6	•Колесо в сборе	КВС-400x60x15,5.01-01	1	
39	Ось колесная	ОК-80.4 00 00 00.000-01	1	Изм. 1/1
40	•Колесо в сборе	КВС-19,0x45x17.01	2	
73	Ось колесная	ОК-80.4 00 00 00.000-02	1	Изм. 1/1
74	•Колесо в сборе	КВС-12,5x80x15,3.01	2	
107	Ось колесная	ОК-80.4 00 00 00.000-03	1	Изм. 1/1
108	•Колесо в сборе	КВС-12,5x80x15,3.02	2	
141	Ось колесная	ОК-80.4 00 00 00.000-04	1	Изм. 1/1
142	•Колесо в сборе	КВС-31x15,5x15.01	1	
146	•Колесо в сборе	КВС-31x15,5x15.01-01	1	
179	Ось колесная	ОК-80.5 00 00 00.000	1	Изм. 1/1
217	Ось колесная	ОК-80.7 00 00 00.000	1	Изм. 1/1
235	Ось колесная	ОК-80.8 00 00 00.000	1	Изм. 1/1
273	Ось колесная	ОК-80.9 00 00 00.000-02	1	Изм. 1/1
287	Ось колесная	ОК-80.10 00 00 00.000	1	Изм. 1/1
305	Ось колесная	ОК-80.9 00 00 00.000	1	Изм. 1/1
322	Ось колесная	ОК-80.5 00 00 00.000-01		Изм. 1/1
323	Ось колесная	ОК-80.5 00 00 00.000-02		Изм. 1/1
324	Ось колесная	ОК-80.5 00 00 00.000-03		Изм. 1/1
325	Ось колесная	ОК-80.5 00 00 00.000-04		Изм. 1/1
326	Ось колесная	ОК-80.7 00 00 00.000-01		Изм. 1/1
327	Ось колесная	ОК-80.7 00 00 00.000-02		Изм. 1/1
328	Ось колесная	ОК-80.7 00 00 00.000-03		Изм. 1/1
329	Ось колесная	ОК-80.7 00 00 00.000-04		Изм. 1/1

Поз.	Наименование	Обозначение детали	Кол-во	Примечание
330	Ось колесная	ОК-80.8 00 00 00.000-01		Изм. 1/1
331	Ось колесная	ОК-80.8 00 00 00.000-02		Изм. 1/1
332	Ось колесная	ОК-80.8 00 00 00.000-03		Изм. 1/1
333	Ось колесная	ОК-80.8 00 00 00.000-04		Изм. 1/1
334	Ось колесная	ОК-80.9 00 00 00.000-03		Изм. 1/1
335	Ось колесная	ОК-80.9 00 00 00.000-04		Изм. 1/1
336	Ось колесная	ОК-80.10 00 00 00.000-01		Изм. 1/1
337	Ось колесная	ОК-80.10 00 00 00.000-02		Изм. 1/1
338	Ось колесная	ОК-80.10 00 00 00.000-03		Изм. 1/1
339	Ось колесная	ОК-80.10 00 00 00.000-04		Изм. 1/1
340	Ось колесная	ОК-80.9 00 00 00.000-01		Изм. 1/1



Иллюстрированный каталог деталей

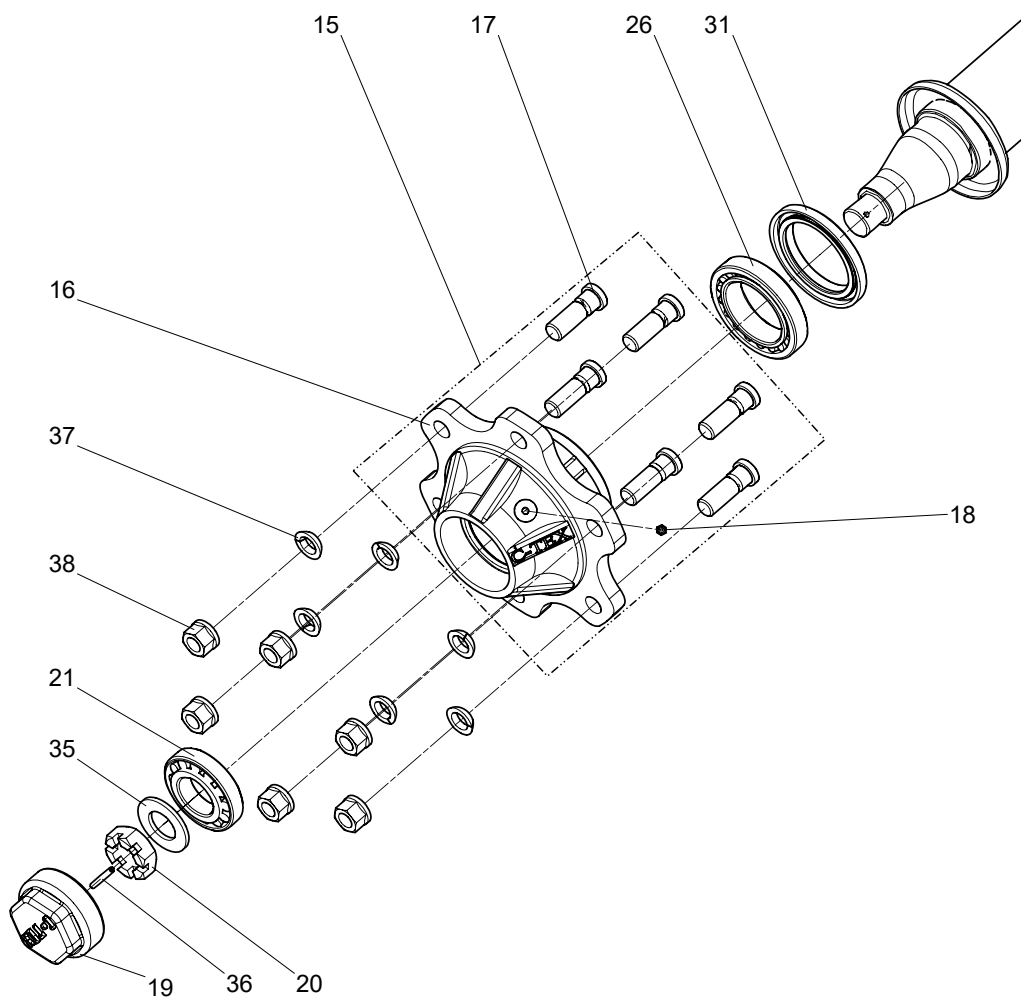
Лист ОК-80.4...ОК-80.10 00 00 00.000 - Ось в сборе со ступицами (Изм. 1/1) (с апреля 2019г.); Колеса в сборе

Поз.	Наименование	Обозначение детали	Кол-во	Примечание
2	•Колесо в сборе	КВС-400х60х15,5.01	1	
3	••Диск (Pronar)	13,00х15,5 ET-15 6х205 (R16 D27) d161 152A8	1	
4	••Шина (Mitas)	400х60х15,5 152A8 IM-07 TL	1	
5	••Вентиль	TR-501	1	
6	•Колесо в сборе	КВС-400х60х15,5.01-0 1	1	
7	••Диск (Pronar)	13,00х15,5 ET-15 6х205 (R16 D27) d161 152A8	1	
8	••Шина (Mitas)	400х60х15,5 152A8 IM-07 TL	1	
9	••Вентиль	TR-501	1	
10	•Ось в сборе со ступицами	ОК-80.4 01 00 00.000	1	Изм. 1/1
11	••Ось в сборе	ОК-80.4 01 02 00.000	1	Изм. 1/1
40	•Колесо в сборе	КВС-19,0х45х17.01	2	
41	••Диск (Pronar)	16,00х17 ET-0 6х205 (R16 D27) d161 157A8	1	
42	••Шина (Mitas)	19,0х45х17 157A8 IM-04 TL	1	
43	••Вентиль	TR-501	1	
74	•Колесо в сборе	КВС-12,5х80х15,3.01	2	
75	••Диск (Pronar)	9,00х15,3 ET-0 6х205 (R16 D27) d161 141A8	1	
76	••Шина (Mitas)	12,5х80х15,3 141A8 IM-04 TL	1	
77	••Вентиль	TR-501	1	
108	•Колесо в сборе	КВС-12,5х80х15,3.02	2	
109	••Диск (Pronar)	9,00х15,3 ET-0 6х205 (R16 D27) d161 141A8	1	
110	••Шина (Mitas)	12,5х80х15,3 150A8 PK-303 TL	1	
111	••Вентиль	TR-501	1	
142	•Колесо в сборе	КВС-31х15,5х15.01	1	
143	••Диск	13,00х15,00 15.13.07 Pronar	1	
144	••Шина	31х15,5х15 127A8 332 TL Alliance	1	
145	••Вентиль	TR-501	1	

Иллюстрированный каталог деталей

Лист ОК-80.4...ОК-80.10 00 00 00.000 - Ось в сборе со ступицами (Изм. 1/1) (с апреля 2019г.); Колеса в сборе

Поз.	Наименование	Обозначение детали	Кол-во	Примечание
146	•Колесо в сборе	КВС-31x15,5x15.01-01	1	
147	••Диск	13,00x15,00 15.13.07 Pronar	1	
148	••Шина	31x15,5x15 127A8 332 TL Alliance	1	
149	••Вентиль	TR-501(5)	1	
180	•Ось в сборе со ступицами	ОК-80.5 01 00 00.000	1	Изм. 1/1
181	••Ось в сборе	ОК-80.5 01 02 00.000	1	
226	•Ось в сборе со ступицами	ОК-80.7 01 00 00.000	1	Изм. 1/1
231	••Ось в сборе	ОК-80.7 01 02 00.000	1	
244	•Ось в сборе со ступицами	ОК-80.8 01 00 00.000	1	Изм. 1/1
245	••Ось в сборе	ОК-80.8 01 02 00.000	1	
278	•Ось в сборе со ступицами	ОК-80.9 01 00 00.000	1	Изм. 1/1
283	••Ось в сборе	ОК-80.9 01 02 00.000	1	
296	•Ось в сборе со ступицами	ОК-80.10 01 00 00.000	1	Изм. 1/1
301	••Ось в сборе	ОК-80.10 01 02 00.000	1	Изм. 1/1



Иллюстрированный каталог деталей
Лист Ступица в сборе

Поз.	Наименование	Обозначение детали	Кол-во	Примечание
15	••Ступица в сборе С-160.205.18.10У С-Тех	Ступица в сборе С-160.205.18.10У С-Тех	2	
16	•••Ступица С-160х205.18.100А С-Тех	Ступица С-160х205.18 .100А С-Тех	1	
17	•••Шпилька С-160х205.18.104 С-Тех	Шпилька С-160х205.18 .104 С-Тех	6	
18	•••Масленка	1. 1. Ц6 ГОСТ 19853-74	1	
19	••Крышка С-160х205.18.102 с резьбой С-Тех	Крышка С-160х205.18. 102 с резьбой С-Тех	2	
20	••Гайка	М30х1,5 С-Тех	2	
21	••Подшипник	7208А ГОСТ 27365-87	2	
26	••Подшипник	2007113А ГОСТ 27365-87	2	
31	••Манжета	2.1-75 х105-1 ГОСТ 8752-79	2	
35	••Шайба	А.30.05 ГОСТ 11371-78	2	
36	••Штифт	А.5х45 ГОСТ 14229-93	2	
37	••Шайба сферическая пружинная	DIN 74361 С 18,5/74361.013 Reyher	12	
38	••Гайка с плоским фланцем	DIN 74361 В М18х1,5-10/74361.10 2 Reyher	12	

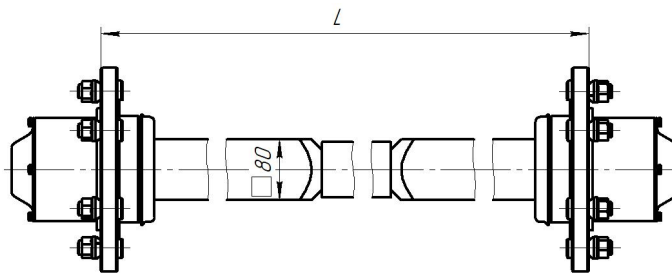
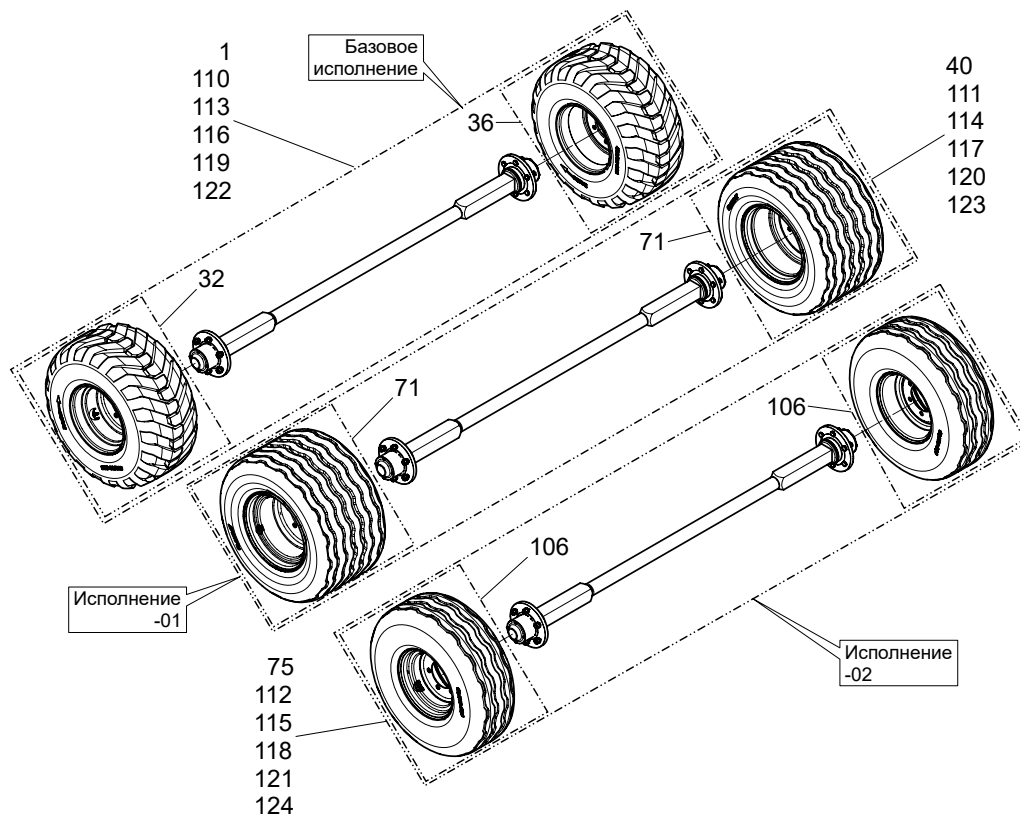


Таблица - Номера позиций в зависимости от исполнения и длины оси колесной

Длина L, мм	Базовое исполнение	Исполнение -01	Исполнение -02
2361	1	40	75
2911	110	111	112
1916	113	114	115
2500	116	117	118
3000	119	120	121
2101	122	123	124

Поз.	Наименование	Обозначение детали	Кол-во	Примечание
1	Ось колесная	ОК-80.4 00 00 00.000 СБ	1	Изм. 0/0
2	•Ось в сборе со ступицами	ОК-80.4 01 00 00.000	1	Изм. 0/0
32	•Колесо в сборе	КВС-400x60x15,5.01	1	
36	•Колесо в сборе	КВС-400x60x15,5.01-0 1	1	
40	Ось колесная	ОК-80.4 00 00 00.000-01 СБ	1	Изм. 0/0
41	•Ось в сборе со ступицами	ОК-80.4 01 00 00.000	1	Изм. 0/0
71	•Колесо в сборе	КВС-19,0x45x17.01	2	
75	Ось колесная	ОК-80.4 00 00 00.000-02 СБ	1	Изм. 0/0
76	•Ось в сборе со ступицами	ОК-80.4 01 00 00.000	1	Изм. 0/0
106	•Колесо в сборе	КВС-12,5x80x15,3.01	2	
110	Ось колесная	ОК-80.5 00 00 00.000	1	Изм. 0/0
111	Ось колесная	ОК-80.5 00 00 00.000-01	1	Изм. 0/0
112	Ось колесная	ОК-80.5 00 00 00.000-02	1	Изм. 0/0
113	Ось колесная	ОК-80.7 00 00 00.000	1	Изм. 0/0
114	Ось колесная	ОК-80.7 00 00 00.000-01	1	Изм. 0/0
115	Ось колесная	ОК-80.7 00 00 00.000-02	1	Изм. 0/0
116	Ось колесная	ОК-80.8 00 00 00.000	1	Изм. 0/0
117	Ось колесная	ОК-80.8 00 00 00.000-01	1	Изм. 0/0
118	Ось колесная	ОК-80.8 00 00 00.000-02	1	Изм. 0/0
119	Ось колесная	ОК-80.9 00 00 00.000	1	Изм. 0/0
120	Ось колесная	ОК-80.9 00 00 00.000-01	1	Изм. 0/0
121	Ось колесная	ОК-80.9 00 00 00.000-02	1	Изм. 0/0
122	Ось колесная	ОК-80.10 00 00 00.000	1	Изм. 0/0
123	Ось колесная	ОК-80.10 00 00 00.000-01	1	Изм. 0/0
124	Ось колесная	ОК-80.10 00 00 00.000-02	1	Изм. 0/0

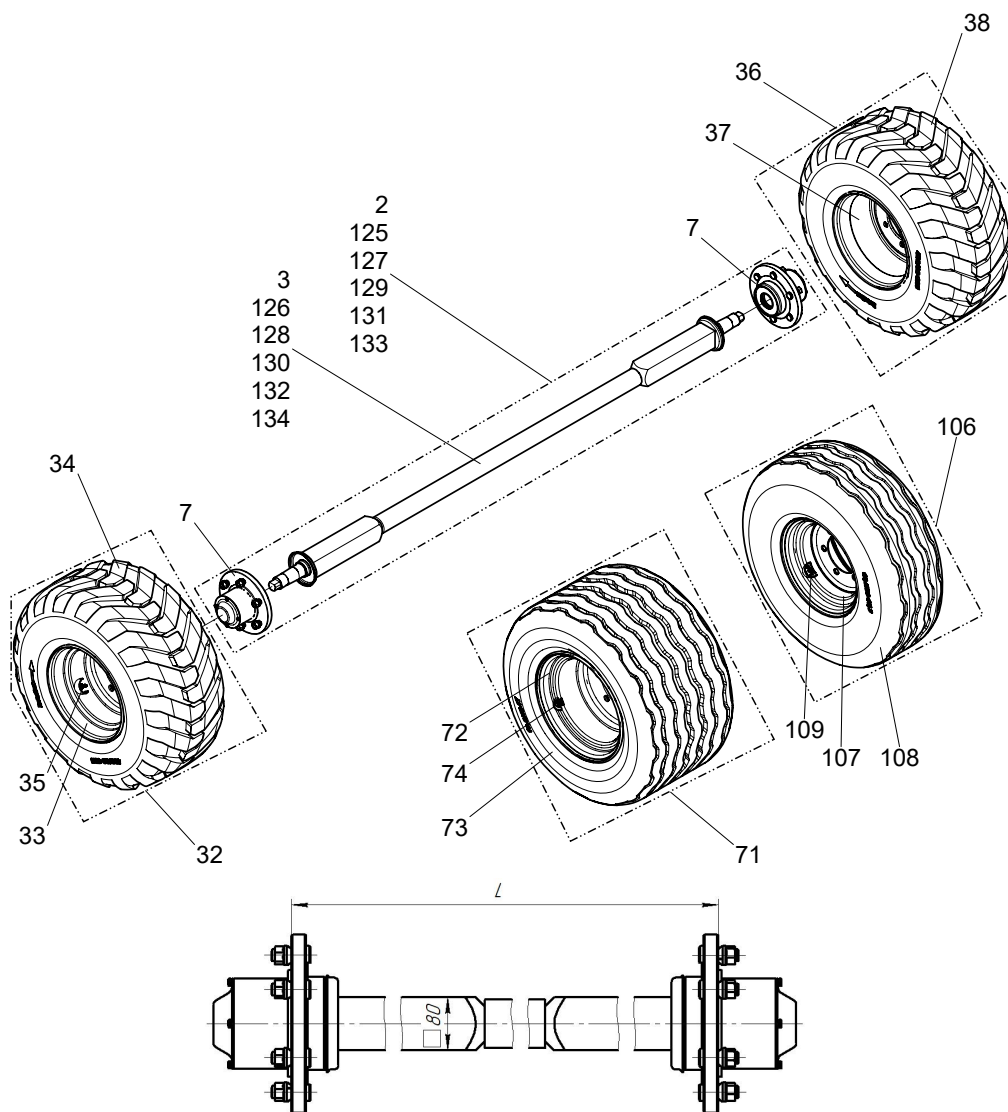


Таблица - Номера позиций в зависимости от длины оси в сборе со ступицами

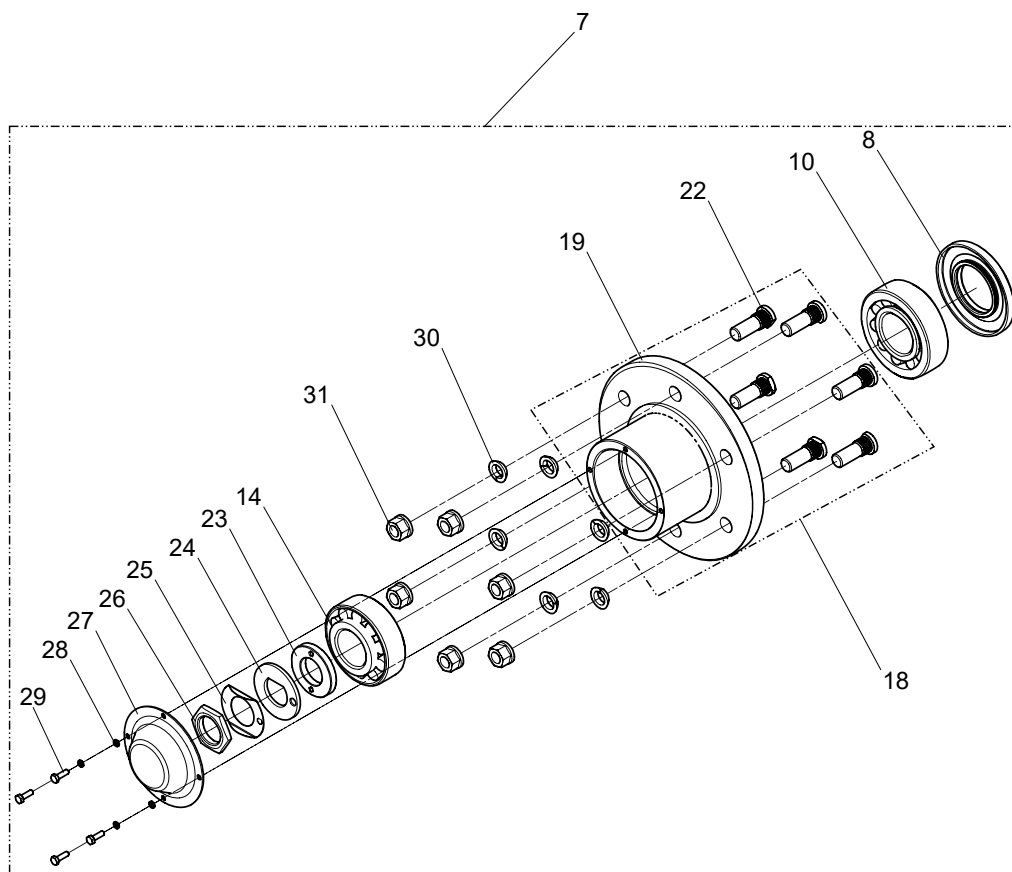
Длина L, мм	Позиция (Ось в сборе со ступицами)	Позиция (Ось в сборе)
2361	2	3
2911	125	126
1916	127	128
2500	129	130
3000	131	132
2101	133	134

Иллюстрированный каталог деталей

Лист ОК-80.4...ОК-80.10 01 00 00.000 - Ось в сборе со ступицами (до марта 2019г.); Колесо в сборе

Поз.	Наименование	Обозначение детали	Кол-во	Примечание
1	Ось колесная	ОК-80.4 00 00 00.000	1	Изм. 0/0
2	•Ось в сборе со ступицами	ОК-80.4 01 00 00.000	1	Изм. 0/0
3	••Ось в сборе	ОК-80.4 01 02 00.000	1	Изм. 0/0
7	••Ступица в сборе	ОК-80.4 01 01 00.000	2	Изм. 0/0
32	•Колесо в сборе	КВС-400x60x15,5.01	1	
33	••Диск (Pronar)	13,00x15,5 ET-15 6x205 (R16 D27) d161 152A8	1	
34	••Шина (Mitas)	400x60x15,5 152A8 IM-07 TL	1	
35	••Вентиль	TR-501	1	
36	•Колесо в сборе	КВС-400x60x15,5.01-01	1	
37	••Диск (Pronar)	13,00x15,5 ET-15 6x205 (R16 D27) d161 152A8	1	
38	••Шина (Mitas)	400x60x15,5 152A8 IM-07 TL	1	
39	••Вентиль	TR-501	1	
40	Ось колесная	ОК-80.4 00 00 00.000-01	1	Изм. 0/0
71	•Колесо в сборе	КВС-19,0x45x17.01	2	
72	••Диск (Pronar)	16,00x17 ET-0 6x205 (R16 D27) d161 157A8	1	
73	••Шина (Mitas)	19,0x45x17 157A8 IM-04 TL	1	
74	••Вентиль	TR-501(2)	1	
75	Ось колесная	ОК-80.4 00 00 00.000-02	1	
106	•Колесо в сборе	КВС-12,5x80x15,3.01	2	
107	••Диск (Pronar)	9,00x15,3 ET-0 6x205 (R16 D27) d161 141A8	1	
108	••Шина (Mitas)	12,5x80x15,3 141A8 IM-04 TL	1	
109	••Вентиль	TR-501	1	
125	Ось в сборе со ступицами	ОК-80.5 01 00 00.000	1	Изм. 0/0
126	Ось в сборе	ОК-80.5 01 02 00.000	1	Изм. 0/0
127	Ось в сборе со ступицами	ОК-80.7 01 00 00.000	1	Изм. 0/0
128	Ось в сборе	ОК-80.7 01 02 00.000	1	Изм. 0/0
129	Ось в сборе со ступицами	ОК-80.8 01 00 00.000	1	Изм. 0/0
130	Ось в сборе	ОК-80.8 01 02 00.000	1	Изм. 0/0

Поз.	Наименование	Обозначение детали	Кол- во	Примечание
131	Ось в сборе со ступицами	ОК-80.9 01 00 00.000	1	Изм. 0/0
132	Ось в сборе	ОК-80.9 01 02 00.000	1	Изм. 0/0
133	Ось в сборе со ступицами	ОК-80.10 01 00 00.000	1	Изм. 0/0
134	Ось в сборе	ОК-80.10 01 02 00.000	1	Изм. 0/0



Поз.	Наименование	Обозначение детали	Кол-во	Примечание
7	••Ступица в сборе	ОК-80.4 01 01 00.000	2	Изм. 0/0
8	•••Манжета	2.2-65x125-4 ГОСТ 8752-79	1	
10	•••Подшипник	7611А ГОСТ 27365-87	1	
14	•••Подшипник	7610А ГОСТ 27365-87	1	
18	•••Ступица	ОК-80.4 01 01 01.000	1	
19	••••Корпус ступицы	ОК-80.4 01 01 01.01.000	1	Изм. 0/0
22	••••Болт колеса переднего	РААЗ 53013103018	6	
23	•••Гайка	ОК-80.4 01 01 00.007	1	Изм. 0
24	•••Шайба стопорная	ОК-80.4 01 01 00.004	1	Изм. 0
25	•••Кольцо	ОК-80.4 01 01 00.005	1	Изм. 0
26	•••Гайка	ОК-80.4 01 01 00.006	1	Изм. 0
27	•••Крышка	ОК-80.4 01 01 00.003	1	Изм. 0
28	•••Шайба	6 65Г 016 ГОСТ 6402-70	4	
29	•••Болт	М6-6gx20.88.35.016 ГОСТ 7798-70	4	
30	•••Кольцо	С 18,5 DIN 74361	6	
31	•••Гайка В	М18x1,5-10 DIN 74361	6	