

ООО «Промзапчасть»

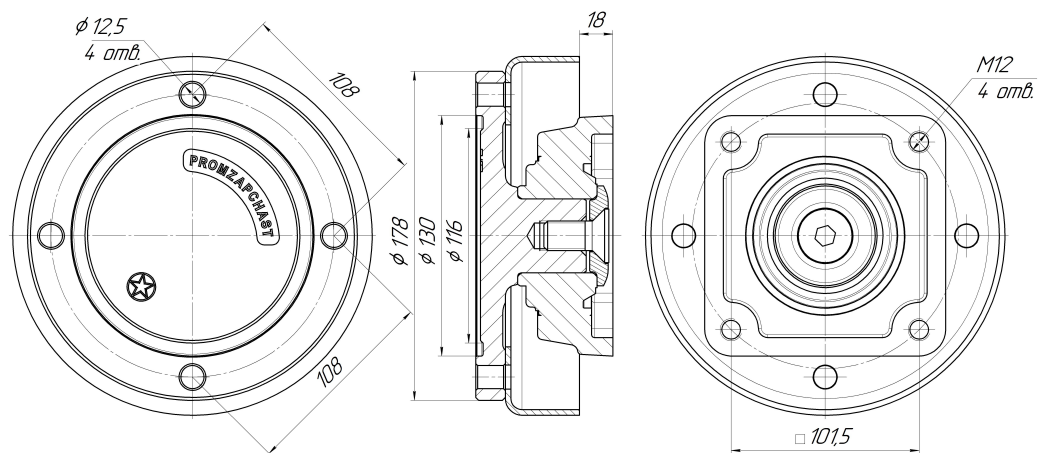
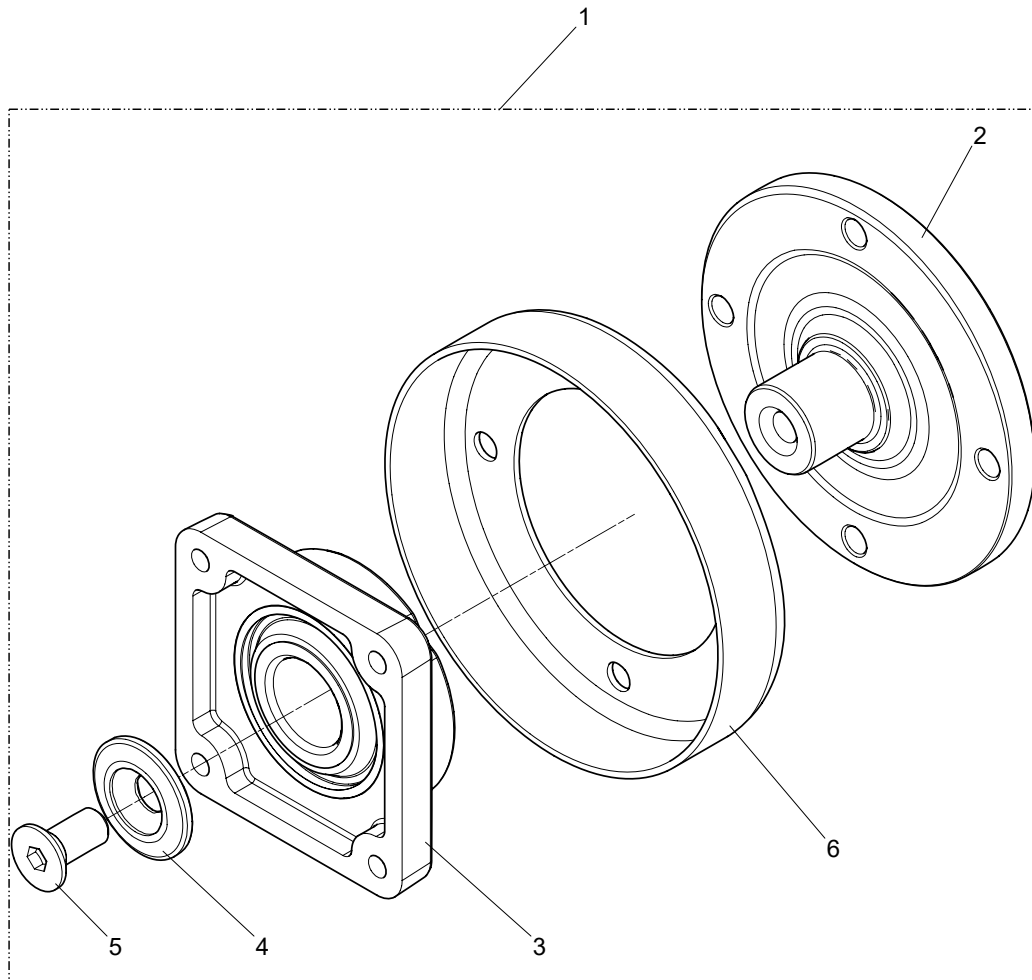
Каталог запасных частей

Издание №2-002 04/2021

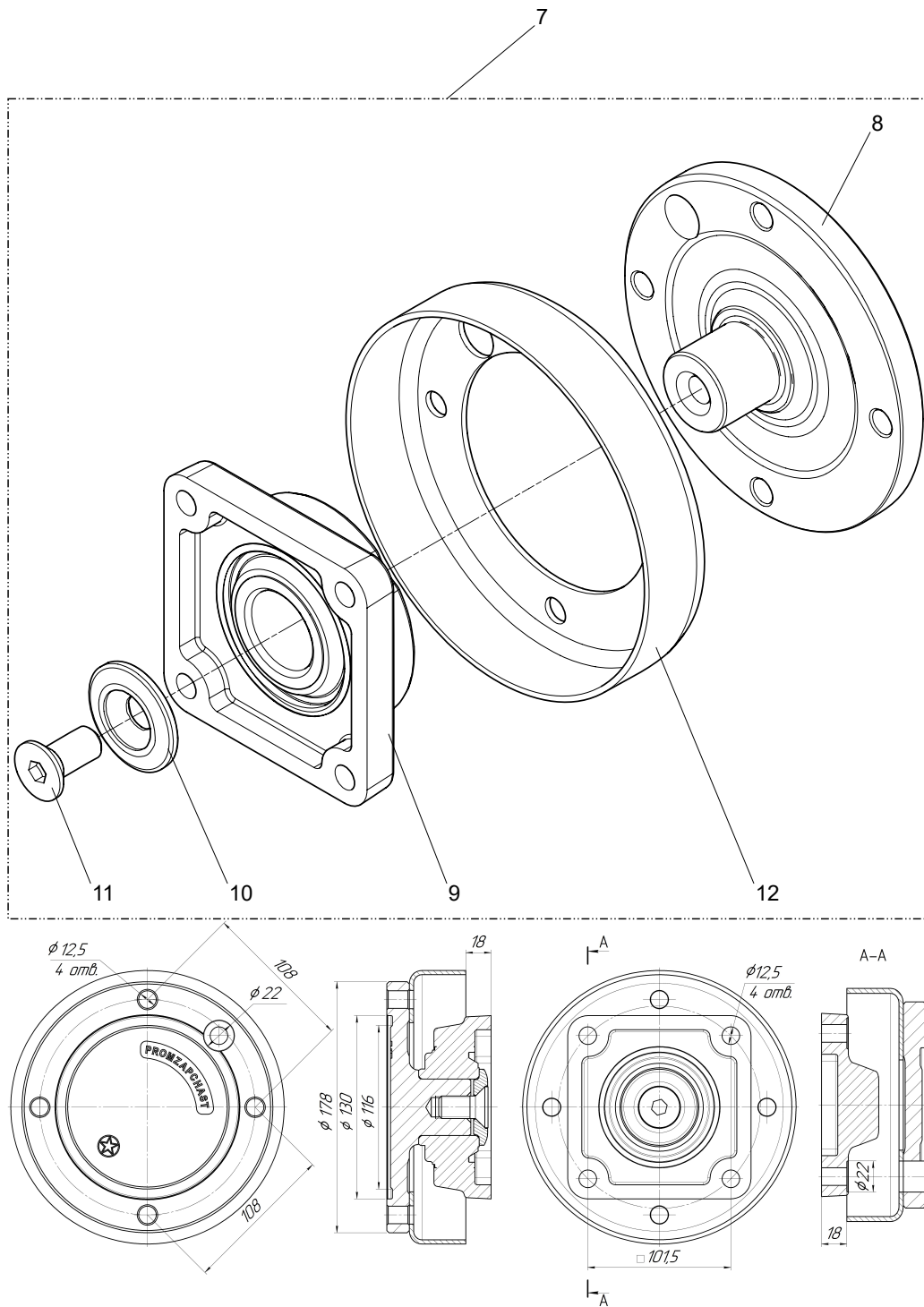
Подшипниковые узлы и ступицы на "Доминанту"



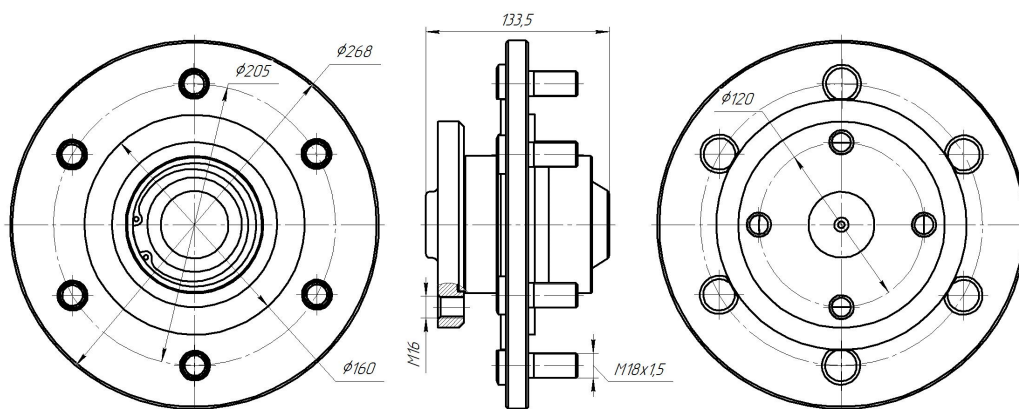
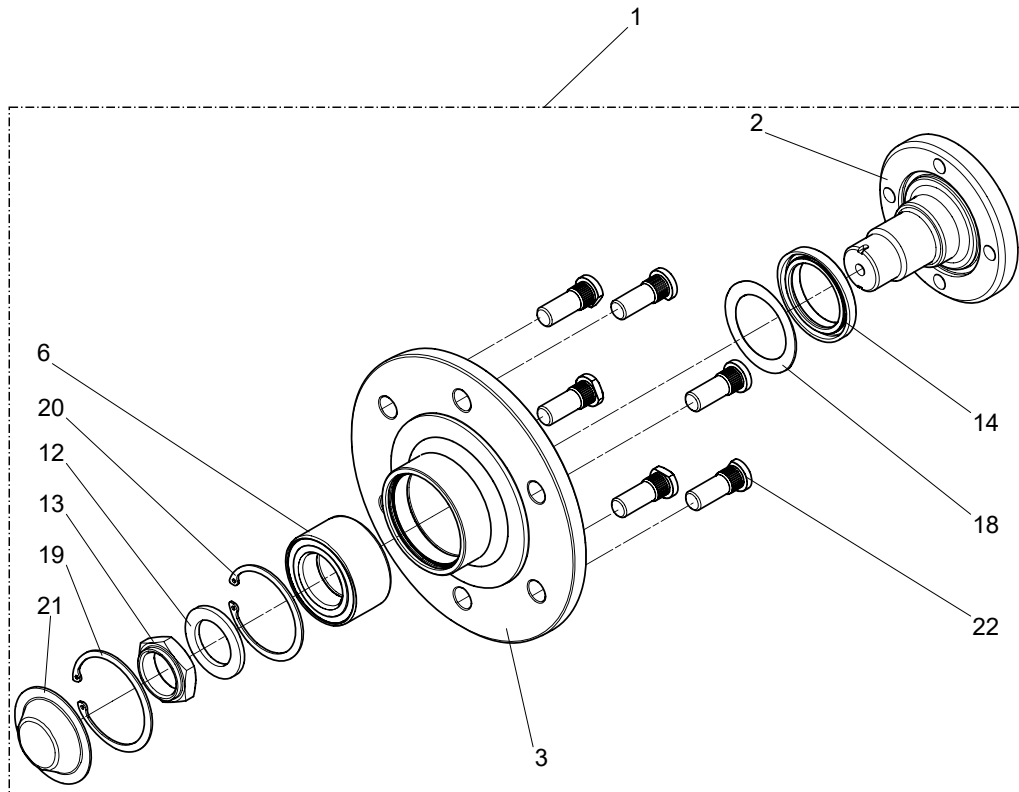
Содержание		
Наименование	Применяемость	Стр.
Подшипниковый узел ПУ-26	Катки	3
Подшипниковый узел ПУ-27		5
Подшипниковый узел ПУ-15	Колесо опорное	7
Ось колесная ОК-80.4...ОК-80.10	Борона Д «Доминанта» (модели Д-520ПС М..... Д-720ПС М до апреля 2021г.)	9
Ось колесная ОК-100.8	Борона Д «Доминанта» (только модели Д-520ПС М ... Д-720ПС М с апреля 2021г.)	17
Колесо опорное КО-1	Борона Д «Доминанта»	24



Поз.	Наименование	Обозначение детали	Кол-во	Примечание
1	Подшипниковый узел ПУ-26	ПУ-26 00 00 00.000	1	Изм. 3/3
2	•Ось	ПУ-26 00 00 00.001	1	Изм. 1
3	•Подшипниковый узел	LSQFR 308 TDT.H.T.Zn FKL	1	
4	•Шайба-54x17x10.03	Ш-54x17x10.03	1	Изм. 0
5	•Винт	M16x35.109.016 DIN 7991	1	
6	•Пыльник	ПУ-26 00 00 00.002	1	Изм. 0



Поз.	Наименование	Обозначение детали	Кол- во	Примечание
7	Подшипниковый узел ПУ-27	ПУ-27 00 00 00.000	1	Изм. 2/2
8	•Ось	ПУ-26 00 00 00.001-01	1	Изм. 1
9	•Подшипниковый узел ПУ-27	ПУ-27 00 00 00.004	1	
10	•Шайба-54x17x10.03	Ш-54x17x10.03	1	
11	•Винт	M16x35.109.016 DIN 7991	1	
12	•Пыльник	ПУ-27 00 00 00.002	1	Изм. 0



Иллюстрированный каталог деталей
Лист Подшипниковый узел ПУ-15 00 00 00.000

Поз.	Наименование	Обозначение детали	Кол-во	Примечание
1	Подшипниковый узел	ПУ-15 00 00 00.000	1	Изм. 0/0
2	•Ось ступицы колеса	ПУ-15 00 00 00.001	1	Изм. 1
3	•Корпус подшипникового узла	СУ-5x205-0 01 00 00.000	1	Изм. 0/0
6	•Подшипник	6у-537909С17	1	
12	•Шайба	РУ-16.00.00.004	1	Изм. 0
13	•Гайка	М42x1,5	1	Изм. 0
14	•Манжета	2.2-60 x85-4 ГОСТ 8752-79	1	
18	•Кольцо защитное	ПУ-8 00 00 00.002	1	Изм. 0
19	•Кольцо	А90 ГОСТ 13943-86	1	
20	•Кольцо	А85 ГОСТ 13943-86	1	
21	•Крышка	БДУ-2,4.17.00.006	1	Изм. 0
22	•Шпилька колёсная	ШК-М18x1,5x48.01	6	

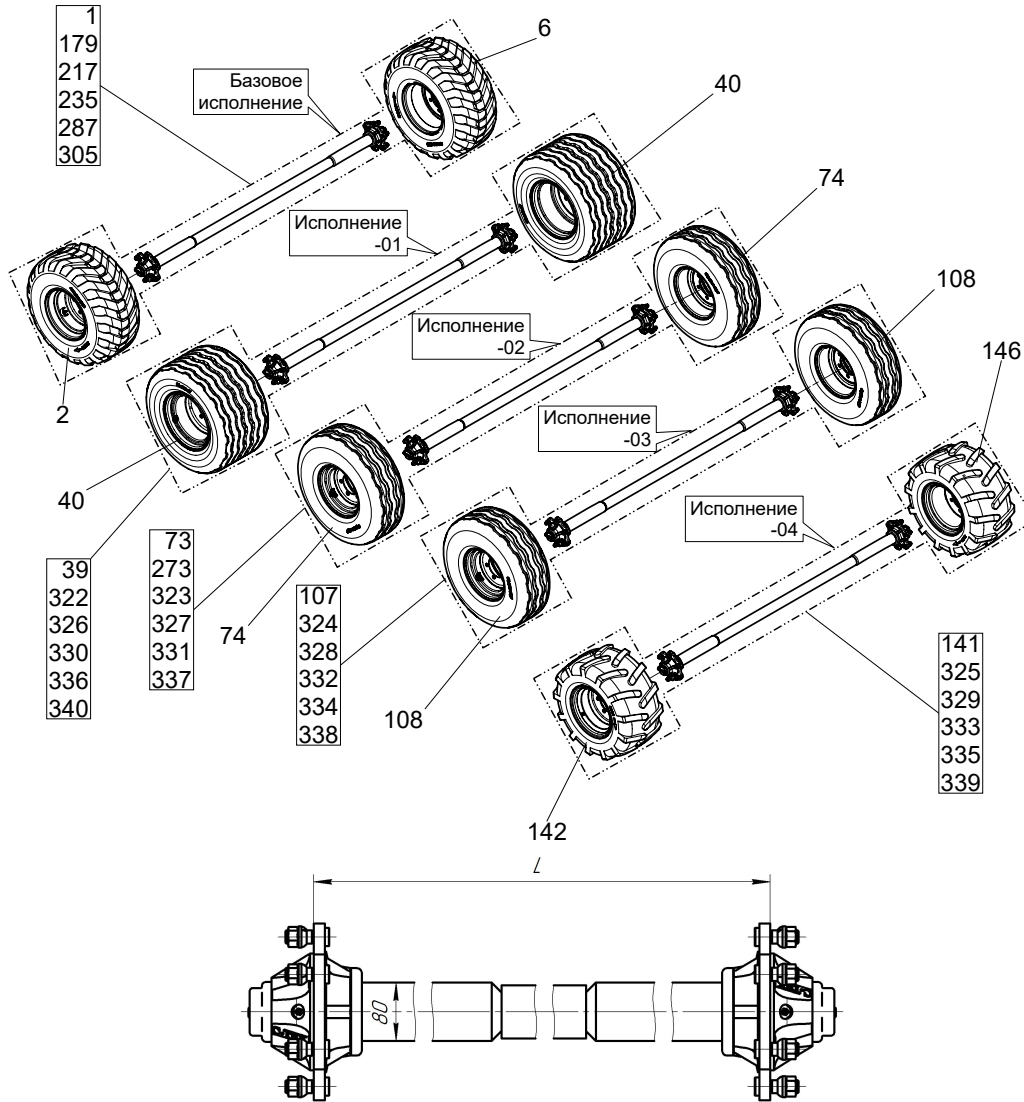
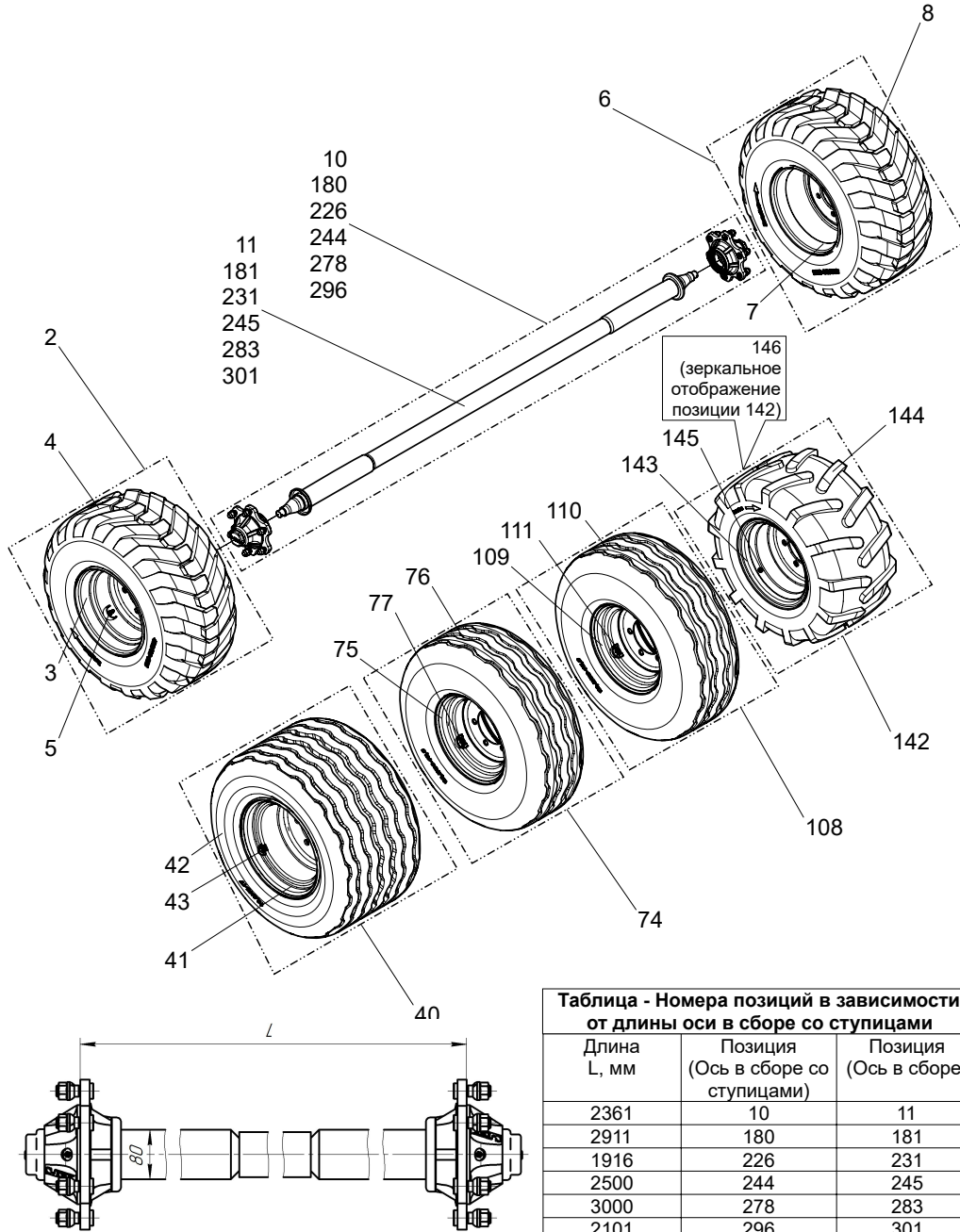


Таблица - Номера позиций в зависимости от исполнений и длины оси в сборе со ступицами

Длина L, мм	Базовое исполнение	Исполнение -01	Исполнение -02	Исполнение -03	Исполнение -04
2361	1	39	73	107	141
2911	179	322	323	324	325
1916	217	326	327	328	329
2500	235	330	331	332	333
3000	305	340	273	334	335
2101	287	336	337	338	339

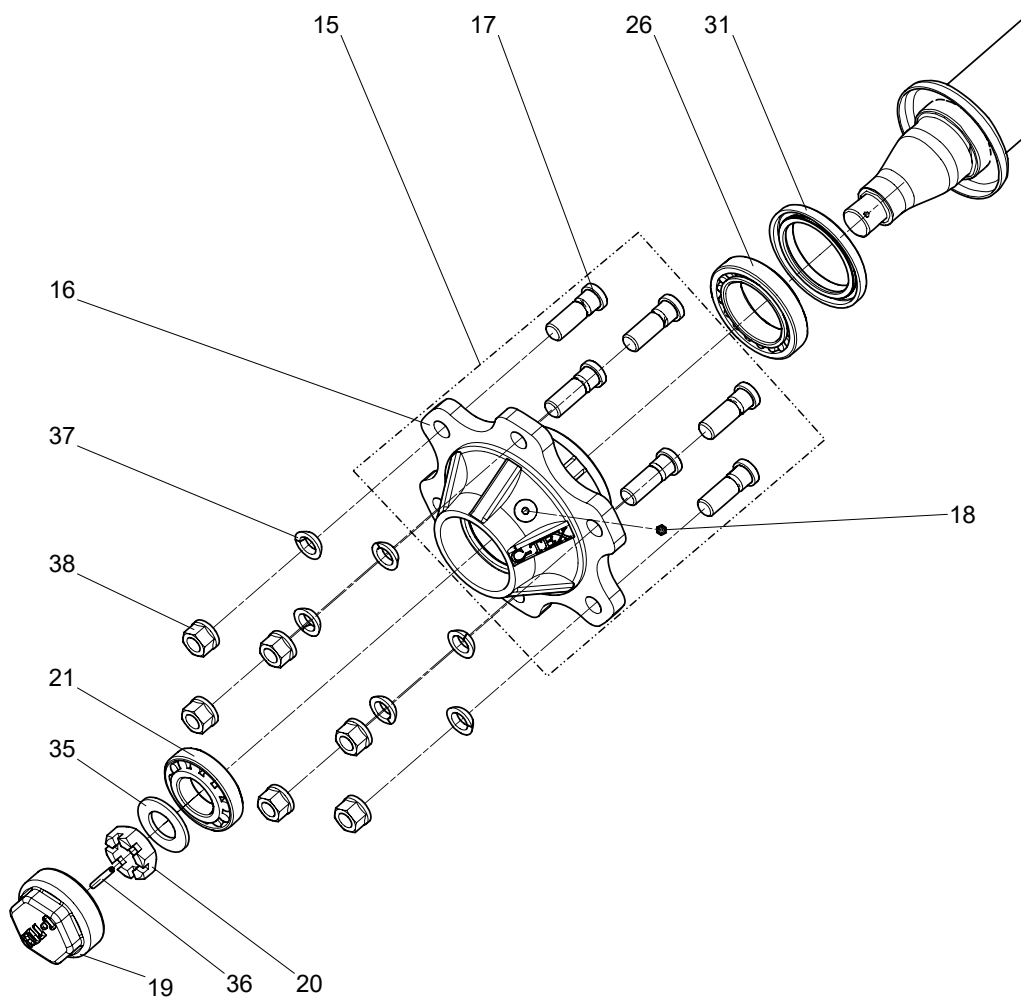
Поз.	Наименование	Обозначение детали	Кол-во	Примечание
1	Ось колесная	ОК-80.4 00 00 00.000	1	Изм. 1/1
2	•Колесо в сборе	КВС-400x60x15,5.01	1	
6	•Колесо в сборе	КВС-400x60x15,5.01-01	1	
39	Ось колесная	ОК-80.4 00 00 00.000-01	1	Изм. 1/1
40	•Колесо в сборе	КВС-19,0x45x17.01	2	
73	Ось колесная	ОК-80.4 00 00 00.000-02	1	Изм. 1/1
74	•Колесо в сборе	КВС-12,5x80x15,3.01	2	
107	Ось колесная	ОК-80.4 00 00 00.000-03	1	Изм. 1/1
108	•Колесо в сборе	КВС-12,5x80x15,3.02	2	
141	Ось колесная	ОК-80.4 00 00 00.000-04	1	Изм. 1/1
142	•Колесо в сборе	КВС-31x15,5x15.01	1	
146	•Колесо в сборе	КВС-31x15,5x15.01-01	1	
179	Ось колесная	ОК-80.5 00 00 00.000	1	Изм. 1/1
217	Ось колесная	ОК-80.7 00 00 00.000	1	Изм. 1/1
235	Ось колесная	ОК-80.8 00 00 00.000	1	Изм. 1/1
273	Ось колесная	ОК-80.9 00 00 00.000-02	1	Изм. 1/1
287	Ось колесная	ОК-80.10 00 00 00.000	1	Изм. 1/1
305	Ось колесная	ОК-80.9 00 00 00.000	1	Изм. 1/1
322	Ось колесная	ОК-80.5 00 00 00.000-01		Изм. 1/1
323	Ось колесная	ОК-80.5 00 00 00.000-02		Изм. 1/1
324	Ось колесная	ОК-80.5 00 00 00.000-03		Изм. 1/1
325	Ось колесная	ОК-80.5 00 00 00.000-04		Изм. 1/1
326	Ось колесная	ОК-80.7 00 00 00.000-01		Изм. 1/1
327	Ось колесная	ОК-80.7 00 00 00.000-02		Изм. 1/1
328	Ось колесная	ОК-80.7 00 00 00.000-03		Изм. 1/1
329	Ось колесная	ОК-80.7 00 00 00.000-04		Изм. 1/1
330	Ось колесная	ОК-80.8 00 00 00.000-01		Изм. 1/1
331	Ось колесная	ОК-80.8 00 00 00.000-02		Изм. 1/1

Поз.	Наименование	Обозначение детали	Кол-во	Примечание
332	Ось колесная	ОК-80.8 00 00 00.000-03		Изм. 1/1
333	Ось колесная	ОК-80.8 00 00 00.000-04		Изм. 1/1
334	Ось колесная	ОК-80.9 00 00 00.000-03		Изм. 1/1
335	Ось колесная	ОК-80.9 00 00 00.000-04		Изм. 1/1
336	Ось колесная	ОК-80.10 00 00 00.000-01		Изм. 1/1
337	Ось колесная	ОК-80.10 00 00 00.000-02		Изм. 1/1
338	Ось колесная	ОК-80.10 00 00 00.000-03		Изм. 1/1
339	Ось колесная	ОК-80.10 00 00 00.000-04		Изм. 1/1
340	Ось колесная	ОК-80.9 00 00 00.000-01		Изм. 1/1



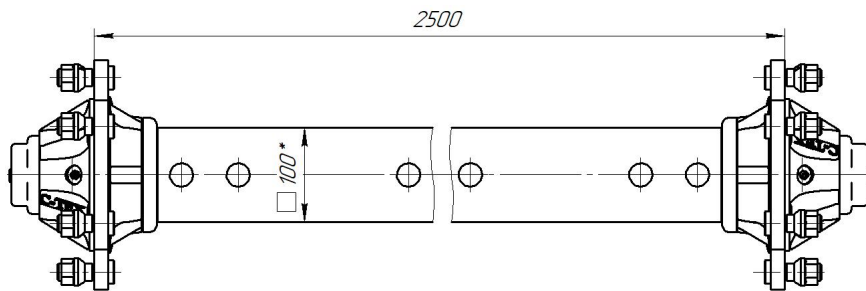
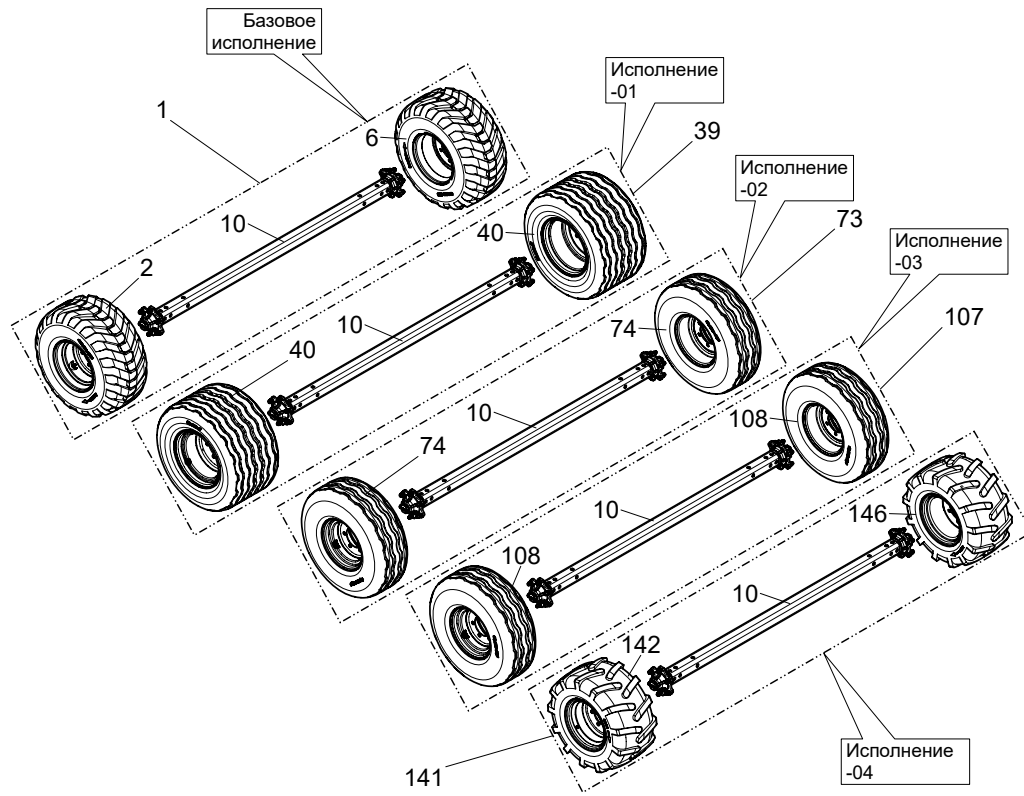
Поз.	Наименование	Обозначение детали	Кол-во	Примечание
2	•Колесо в сборе	KBC-400x60x15,5.01	1	
3	••Диск (Pronar)	13,00x15,5 ET-15 6x205 (R16 D27) d161 152A8	1	
4	••Шина (Mitas)	400x60x15,5 152A8 IM-07 TL	1	
5	••Вентиль	TR-501	1	
6	•Колесо в сборе	KBC-400x60x15,5.01-0 1	1	
7	••Диск (Pronar)	13,00x15,5 ET-15 6x205 (R16 D27) d161 152A8	1	
8	••Шина (Mitas)	400x60x15,5 152A8 IM-07 TL	1	
9	••Вентиль	TR-501	1	
10	•Ось в сборе со ступицами	ОК-80.4 01 00 00.000	1	Изм. 1/1
11	••Ось в сборе	ОК-80.4 01 02 00.000	1	Изм. 1/1
40	•Колесо в сборе	KBC-19,0x45x17.01	2	
41	••Диск (Pronar)	16,00x17 ET-0 6x205 (R16 D27) d161 157A8	1	
42	••Шина (Mitas)	19,0x45x17 157A8 IM-04 TL	1	
43	••Вентиль	TR-501(2)	1	
74	•Колесо в сборе	KBC-12,5x80x15,3.01	2	
75	••Диск (Pronar)	9,00x15,3 ET-0 6x205 (R16 D27) d161 141A8	1	
76	••Шина (Mitas)	12,5x80x15,3 141A8 IM-04 TL	1	
77	••Вентиль	TR-501(3)	1	
108	•Колесо в сборе	KBC-12,5x80x15,3.02	2	
109	••Диск (Pronar)	9,00x15,3 ET-0 6x205 (R16 D27) d161 141A8(2)	1	
110	••Шина (Mitas)	12,5x80x15,3 150A8 PK-303 TL	1	
111	••Вентиль	TR-501(4)	1	
142	•Колесо в сборе	KBC-31x15,5x15.01	1	
143	••Диск	13,00x15,00 15.13.07 Pronar	1	
144	••Шина	31x15,5x15 127A8 332 TL Alliance	1	
145	••Вентиль	TR-501(5)	1	
146	•Колесо в сборе	KBC-31x15,5x15.01-01	1	
147	••Диск	13,00x15,00 15.13.07 Pronar	1	

Поз.	Наименование	Обозначение детали	Кол-во	Примечание
148	••Шина	31x15,5x15 127A8 332 TL Alliance	1	
149	••Вентиль	TR-501(5)	1	
180	•Ось в сборе со ступицами	ОК-80.5 01 00 00.000	1	Изм. 1/1
181	••Ось в сборе	ОК-80.5 01 02 00.000	1	
226	•Ось в сборе со ступицами	ОК-80.7 01 00 00.000	1	Изм. 1/1
231	••Ось в сборе	ОК-80.7 01 02 00.000	1	
244	•Ось в сборе со ступицами	ОК-80.8 01 00 00.000	1	Изм. 1/1
245	••Ось в сборе	ОК-80.8 01 02 00.000	1	
278	•Ось в сборе со ступицами	ОК-80.9 01 00 00.000	1	Изм. 1/1
283	••Ось в сборе	ОК-80.9 01 02 00.000	1	
296	•Ось в сборе со ступицами	ОК-80.10 01 00 00.000	1	Изм. 1/1
301	••Ось в сборе	ОК-80.10 01 02 00.000	1	Изм. 1/1

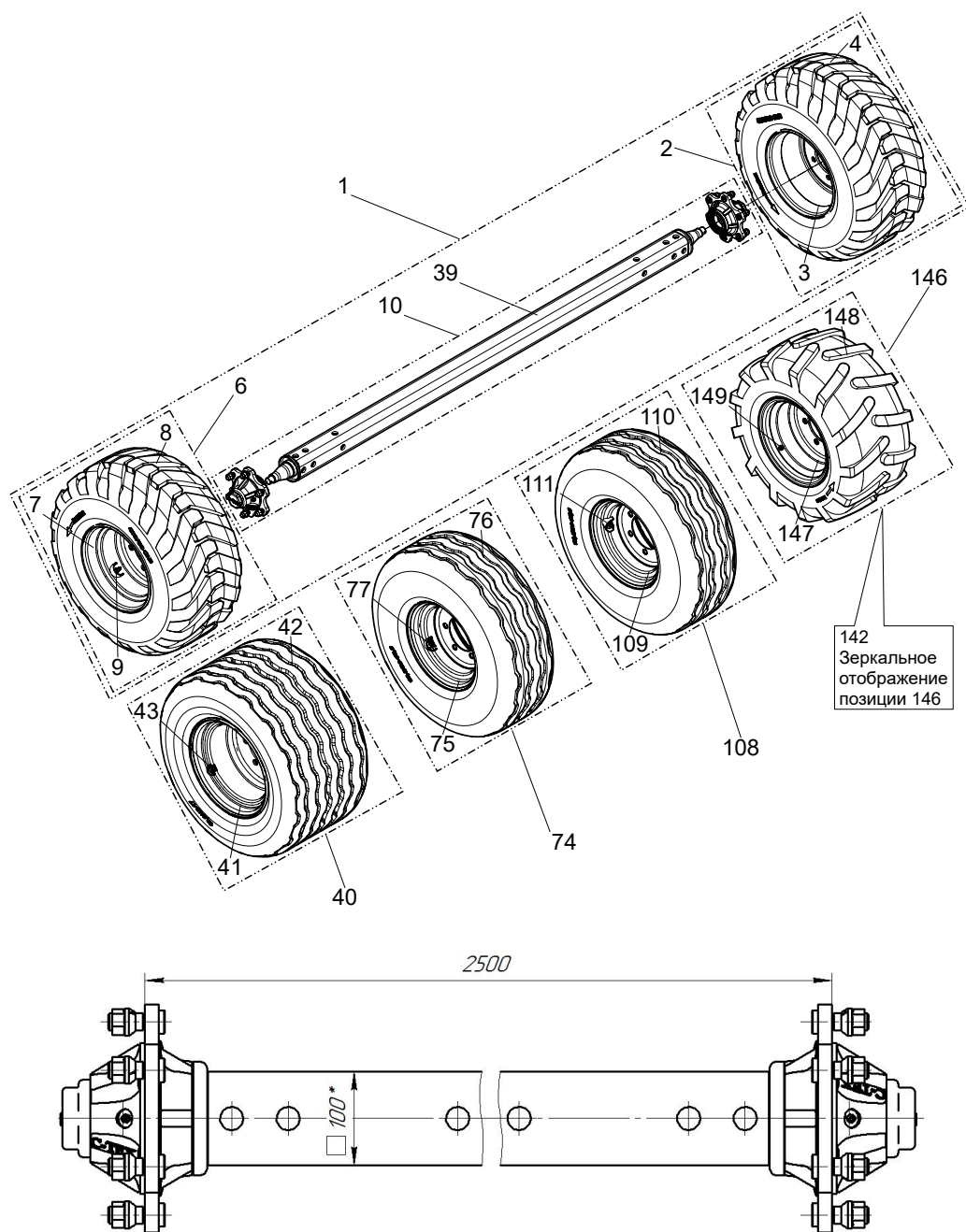


Иллюстрированный каталог деталей
Лист Ступица в сборе

Поз.	Наименование	Обозначение детали	Кол-во	Примечание
15	••Ступица в сборе С-160.205.18.10У С-Тех	Ступица в сборе С-160.205.18.10У С-Тех	2	
16	•••Ступица С-160х205.18.100А С-Тех	Ступица С-160х205.18 .100А С-Тех	1	
17	•••Шпилька С-160х205.18.104 С-Тех	Шпилька С-160х205.18 .104 С-Тех	6	
18	•••Масленка	1. 1. Ц6 ГОСТ 19853-74	1	
19	••Крышка С-160х205.18.102 с резьбой С-Тех	Крышка С-160х205.18. 102 с резьбой С-Тех	2	
20	••Гайка	М30х1,5 С-Тех	2	
21	••Подшипник	7208А ГОСТ 27365-87	2	
26	••Подшипник	2007113А ГОСТ 27365-87	2	
31	••Манжета	2.1-75 х105-1 ГОСТ 8752-79	2	
35	••Шайба	А.30.05 ГОСТ 11371-78	2	
36	••Штифт	А.5х45 ГОСТ 14229-93	2	
37	••Шайба сферическая пружинная	DIN 74361 С 18,5@/74361.013 Reyher	12	
38	••Гайка с плоским фланцем	DIN 74361 В М18х1,5-10@/74361.10 2 Reyher	12	



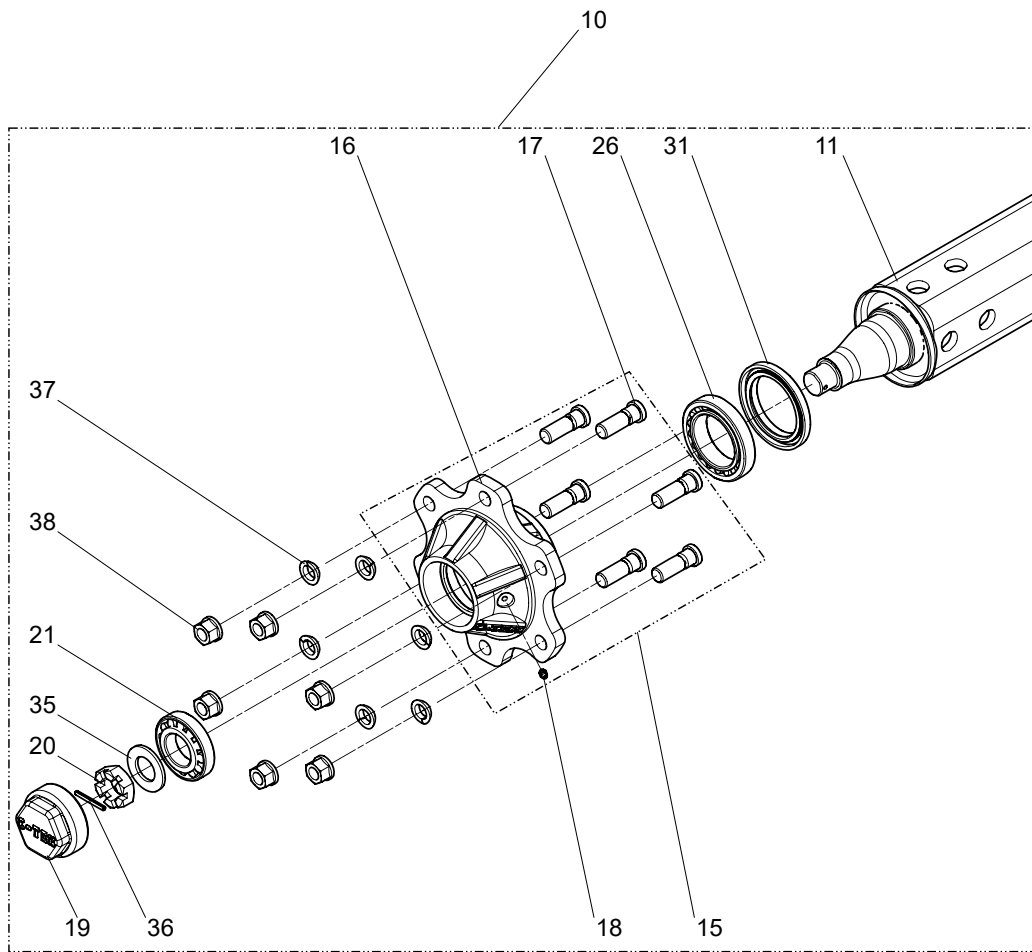
Поз.	Наименование	Обозначение детали	Кол-во	Примечание
1	Ось колесная	ОК-100.8 00 00 00.000	1	Изм. 0/0
2	•Колесо в сборе	КВС-400x60x15,5.01	1	
6	•Колесо в сборе	КВС-400x60x15,5.01-0 1	1	
10	•Ось в сборе со ступицами	ОК-100.8 01 00 00.000	1	Изм. 0/0
39	Ось колесная	ОК-100.8 00 00 00.000-01	1	Изм. 0/0
40	•Колесо в сборе	КВС-19,0x45x17.01	2	
73	Ось колесная	ОК-100.8 00 00 00.000-02	1	Изм. 0/0
74	•Колесо в сборе	КВС-12,5x80x15,3.01	2	
107	Ось колесная	ОК-100.8 00 00 00.000-03	1	Изм. 0/0
108	•Колесо в сборе	КВС-12,5x80x15,3.02	2	
141	Ось колесная	ОК-100.8 00 00 00.000-04	1	Изм. 0/0
142	•Колесо в сборе	КВС-31x15,5x15.01	1	
146	•Колесо в сборе	КВС-31x15,5x15.01-01	1	



Иллюстрированный каталог деталей
Лист ОК-100.8 00 00 00.000-XX - Ось колесная

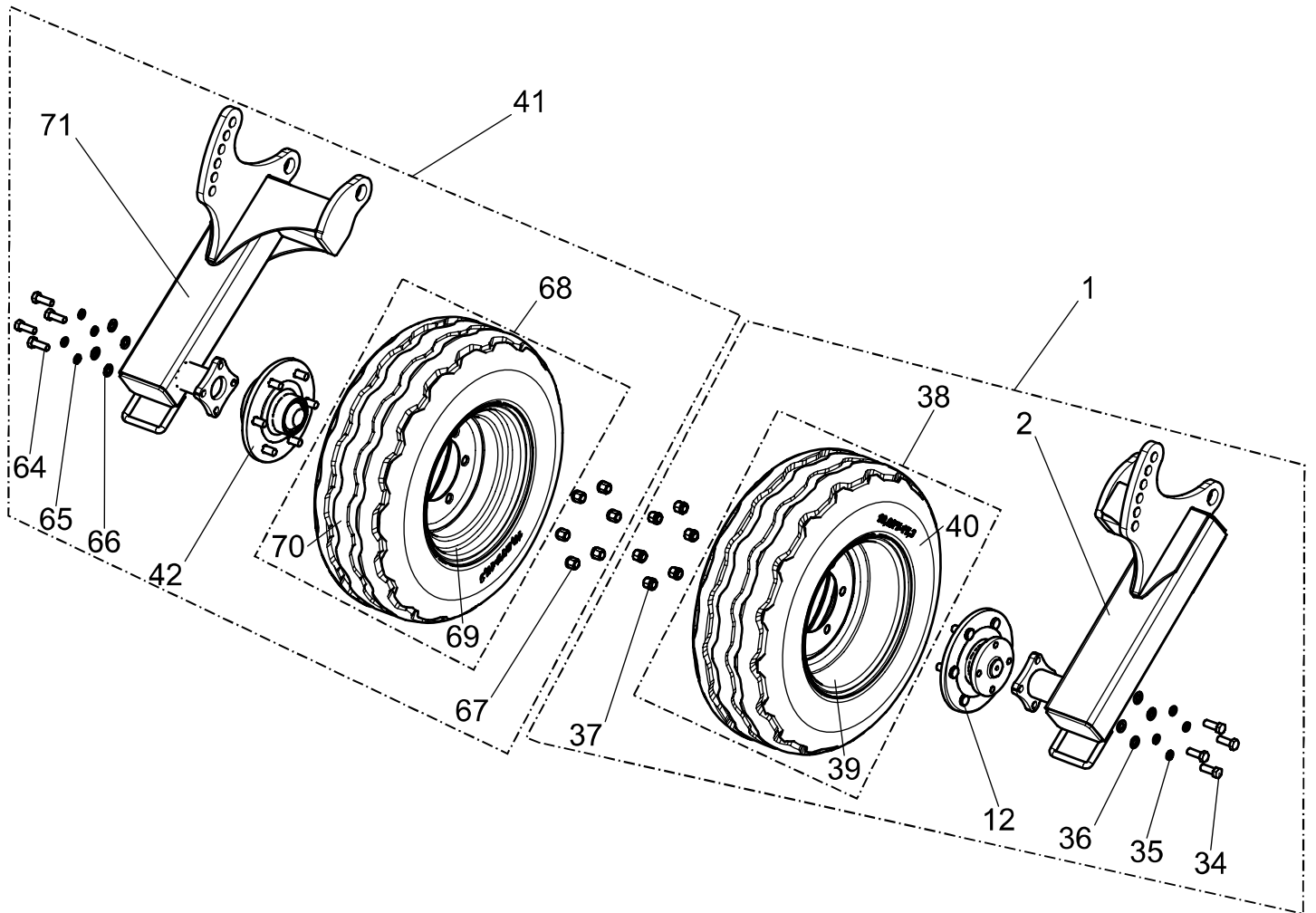
Поз.	Наименование	Обозначение детали	Кол-во	Примечание
1	Ось колесная	ОК-100.8 00 00 00.000	1	Изм. 0/0
2	•Колесо в сборе	KBC-400x60x15,5.01	1	
3	••Диск (Pronar)	13,00x15,5 ET-15 6x205 (R16 D27) d161 152A8	1	
4	••Шина (Mitas)	400x60x15,5 152A8 IM-07 TL	1	
5	••Вентиль	TR-501	1	
6	•Колесо в сборе	KBC-400x60x15,5.01-0 1	1	
7	••Диск (Pronar)	13,00x15,5 ET-15 6x205 (R16 D27) d161 152A8	1	
8	••Шина (Mitas)	400x60x15,5 152A8 IM-07 TL	1	
9	••Вентиль	TR-501	1	
10	•Ось в сборе со ступицами	ОК-100.8 01 00 00.000	1	Изм. 0/0
39	Ось колесная	ОК-100.8 00 00 00.000-01	1	Изм. 0/0
40	•Колесо в сборе	KBC-19,0x45x17.01	2	
41	••Диск (Pronar)	16,00x17 ET-0 6x205 (R16 D27) d161 157A8	1	
42	••Шина (Mitas)	19,0x45x17 157A8 IM-04 TL	1	
43	••Вентиль	TR-501	1	
73	Ось колесная	ОК-100.8 00 00 00.000-02	1	Изм. 0/0
74	•Колесо в сборе	KBC-12,5x80x15,3.01	2	
75	••Диск (Pronar)	9,00x15,3 ET-0 6x205 (R16 D27) d161 141A8	1	
76	••Шина (Mitas)	12,5x80x15,3 141A8 IM-04 TL	1	
77	••Вентиль	TR-501	1	
107	Ось колесная	ОК-100.8 00 00 00.000-03	1	Изм. 0/0
108	•Колесо в сборе	KBC-12,5x80x15,3.02	2	
109	••Диск (Pronar)	9,00x15,3 ET-0 6x205 (R16 D27) d161 141A8	1	
110	••Шина (Mitas)	12,5x80x15,3 150A8 PK-303 TL	1	
111	••Вентиль	TR-501	1	
141	Ось колесная	ОК-100.8 00 00 00.000-04	1	Изм. 0/0
142	•Колесо в сборе	KBC-31x15,5x15.01	1	

Поз.	Наименование	Обозначение детали	Кол- во	Примечание
146	•Колесо в сборе	КВС-31x15,5x15.01-01	1	
147	••Диск	13,00x15,00 15.13.07 Pronar	1	
148	••Шина	31x15,5x15 127A8 332 TL Alliance	1	
149	••Вентиль	TR-501	1	



Иллюстрированный каталог деталей
Лист ОК-100.8 01 00 00.000 - Ось в сборе со ступицами

Поз.	Наименование	Обозначение детали	Кол-во	Примечание
1	Ось колесная	ОК-100.8 00 00 00.000	1	Изм. 0/0
10	•Ось в сборе со ступицами	ОК-100.8 01 00 00.000	1	Изм. 0/0
11	••Ось в сборе	ОК-100.8 01 02 00.000	1	
15	••Ступица в сборе С-160.205.18.10У С-Тех	Ступица в сборе С-160.205.18.10У С-Тех	2	
16	•••Ступица С-160x205.18.100А С-Тех	Ступица С-160x205.18 .100А С-Тех	1	
17	•••Шпилька С-160x205.18.104 С-Тех	Шпилька С-160x205.18 .104 С-Тех	6	
18	•••Масленка	1. 1. Цб ГОСТ 19853-74	1	
19	••Крышка С-160x205.18.102 с резьбой С-Тех	Крышка С-160x205.18. 102 с резьбой С-Тех	2	
20	••Гайка	М30x1,5 С-Тех	2	
21	••Подшипник	7208А ГОСТ 27365-87	2	
26	••Подшипник	2007113А ГОСТ 27365-87	2	
31	••Манжета	2.1-75 x105-1 ГОСТ 8752-79	2	
35	••Шайба	А.30.05 ГОСТ 11371-78	2	
36	••Штифт	А.5x45 ГОСТ 14229-93	2	
37	••Шайба сферическая пружинная	DIN 74361 С 18,5@/74361.013 Reyher	12	
38	••Гайка с плоским фланцем	DIN 74361 В М18x1,5-10@/74361.10 2 Reyher	12	



Поз.	Наименование	Обозначение детали	Кол-во	Примечание
1	Колесо опорное правое	КО-1 00 00 00.000	1	Изм. 2/2
2	•Рычаг правый	КСС-9500.08.01.000	1	Изм. 2/2
12	•Подшипниковый узел	ПУ-15 00 00 00.000	1	Изм. 0/0 **
34	•Болт	M16-6gx45 ГОСТ 7798-70	4	
35	•Шайба	16 65Г 016 ГОСТ 6402-70	4	
36	•Шайба	С.16.35.016 ГОСТ 11371-78	4	
37	•ГК-М18x1,5x24.01 - Гайка колесная	ГК-М18x1,5x24.01 - Гайка колесная	6	Смотри *
38	•Колесо	12,5x15,3	1	
39	••Диск	9,00x15,3 PRONAR NAREW. ET=0	1	
40	••Шина 10,0/75x15,3	Mitas	1	
41	Колесо опорное левое	КО-1 00 00 00.000-01	1	Изм. 2/2
42	•Подшипниковый узел	ПУ-15 00 00 00.000	1	Изм. 0/0 **
64	•Болт	M16-6gx45 ГОСТ 7798-70	4	
65	•Шайба	16 ГОСТ 6402-70	4	
66	•Шайба	С.16.37 ГОСТ 11371-78	4	
67	•ГК-М18x1,5x24.01 - Гайка колесная	ГК-М18x1,5x24.01 - Гайка колесная	6	
68	•Колесо	12,5x15,3(2)	1	
69	••Диск	9,00x15,3 PRONAR NAREW. ET=0	1	
70	••Шина 10,0/75x15,3	Mitas	1	
71	•Рычаг левый	КСС-9500.08.01.000-0 1	1	Изм. 3/2

* - Для заказа выбирать поз. 43 и 44 (стр.44-45)

** - Для заказа запчастей смотри стр. 7