

ООО «Промзапчасть»

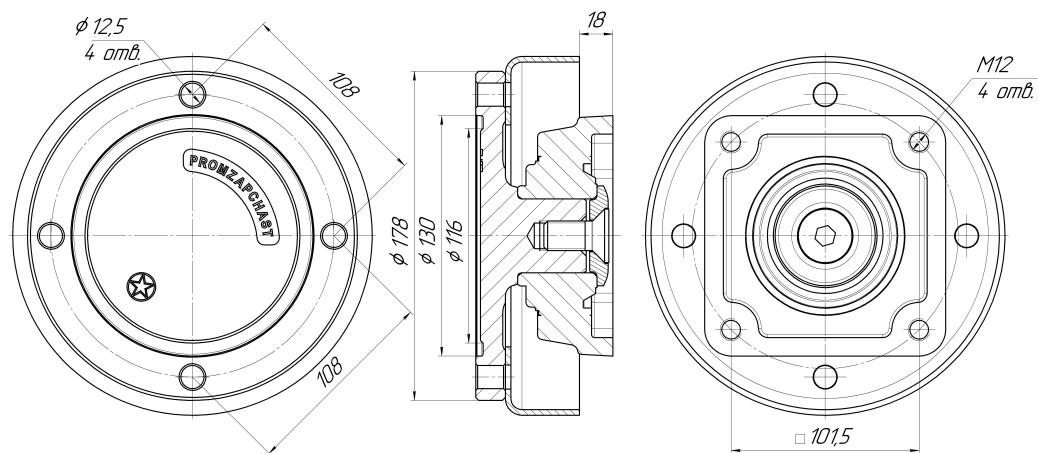
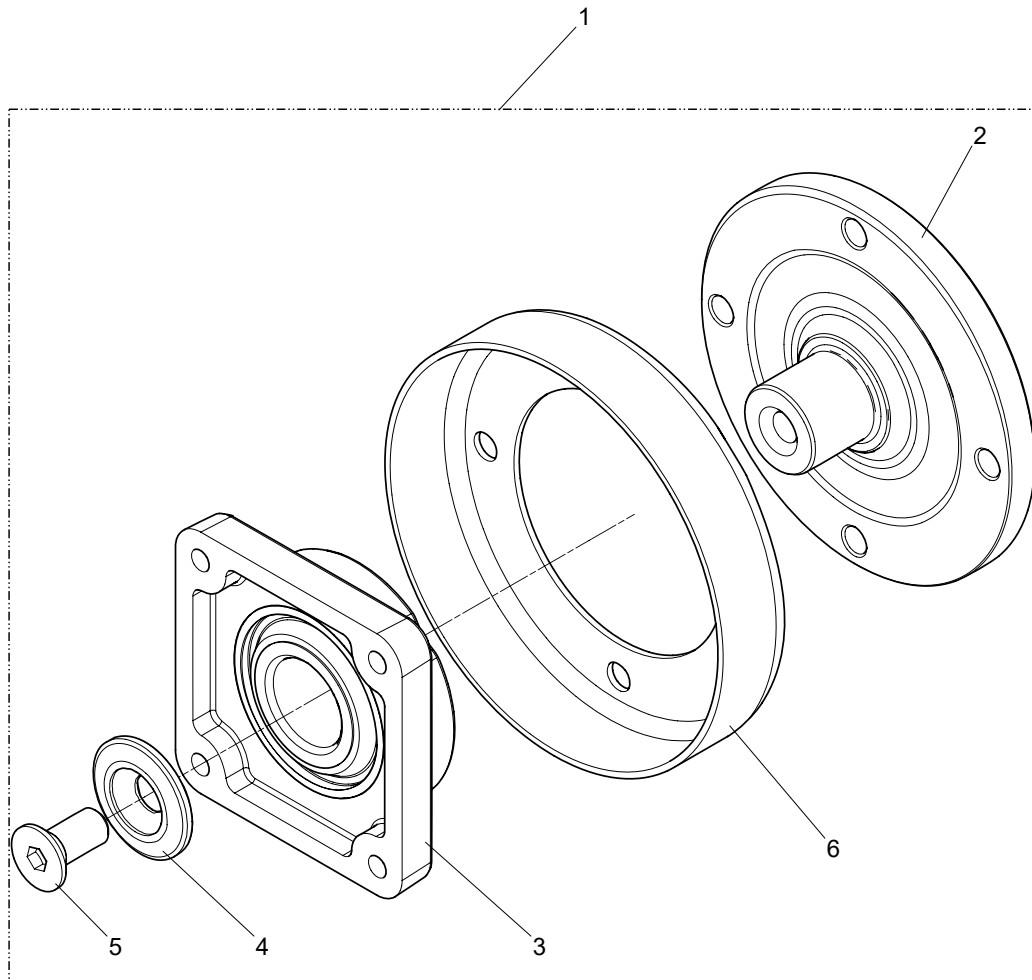
Каталог запасных частей

Издание №2-002 04/2021

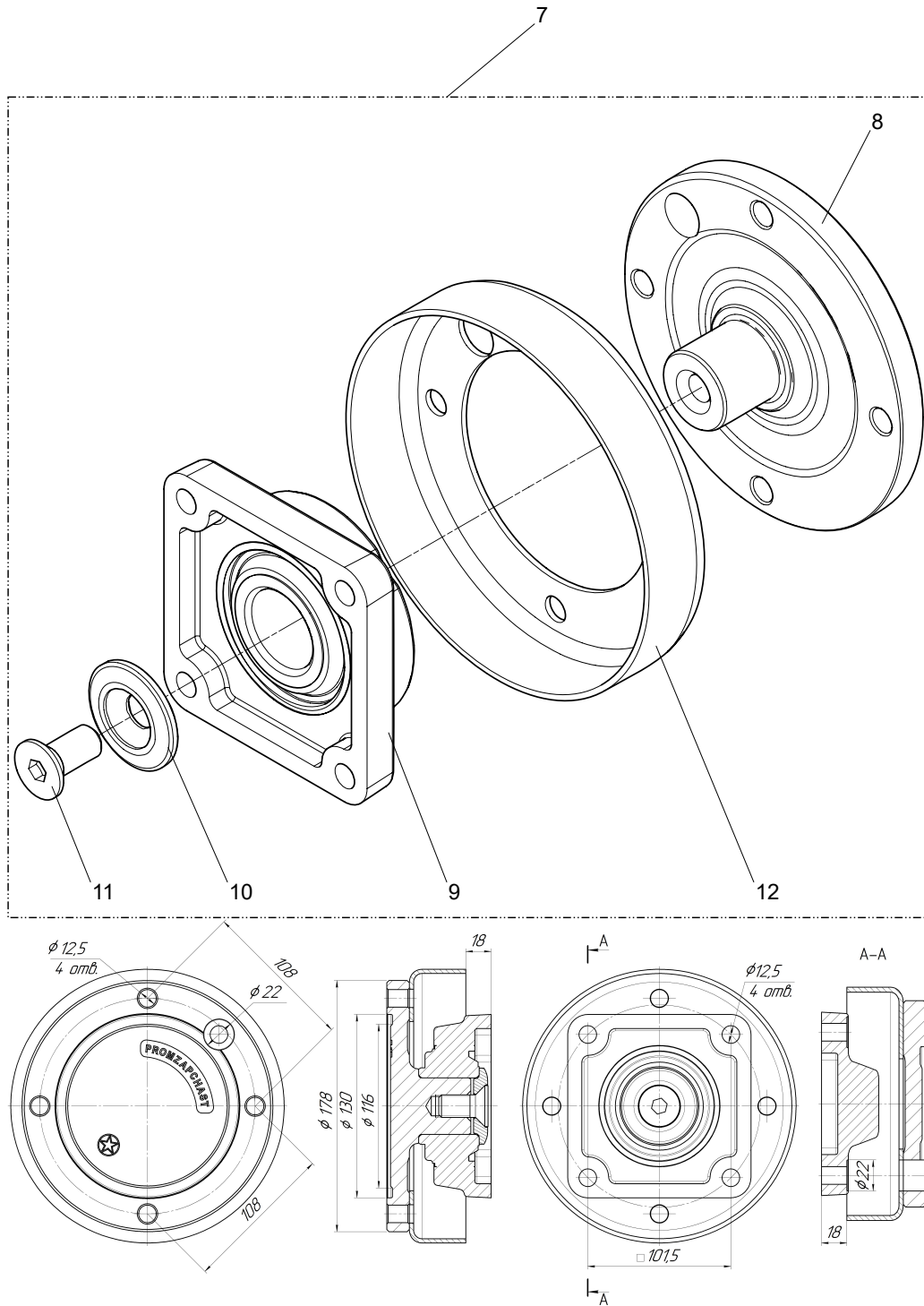
Подшипниковые узлы и ступицы на "Форвард"



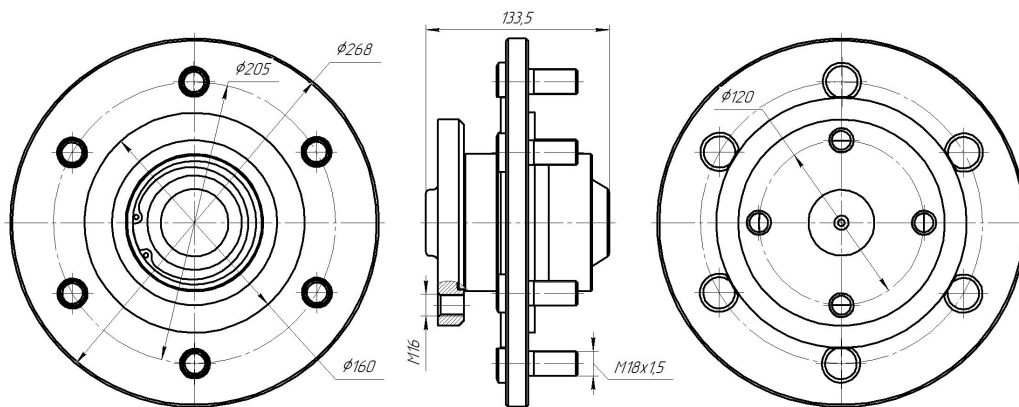
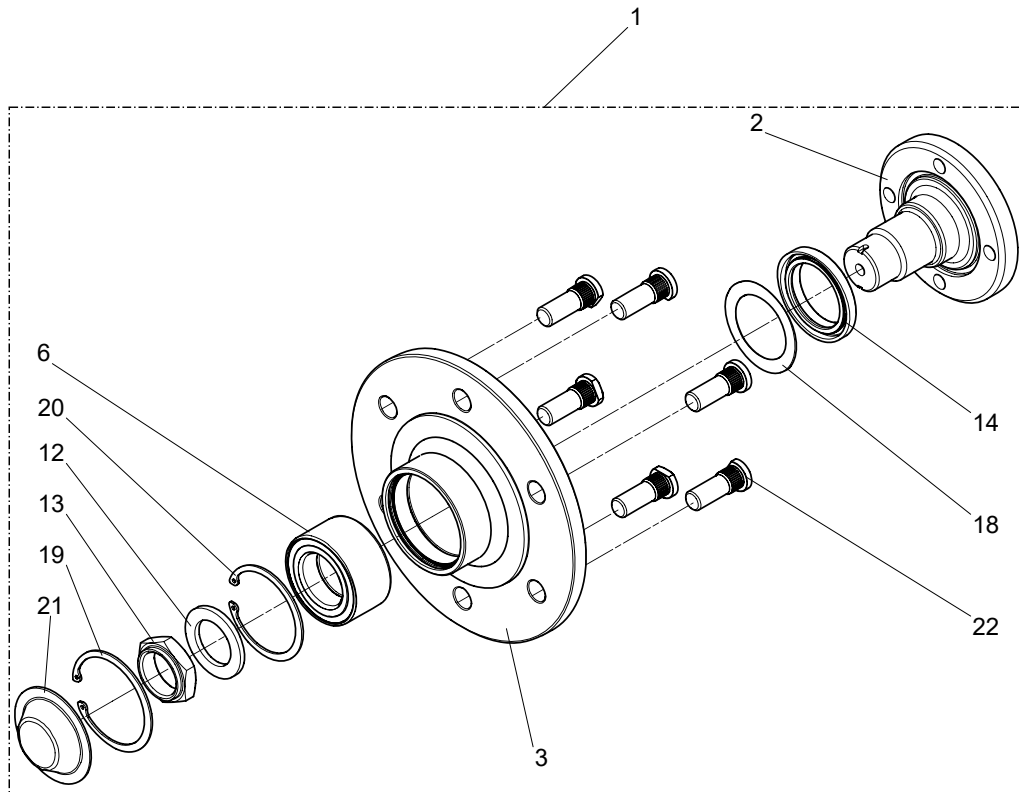
Содержание		
Наименование	Применяемость	Стр.
Подшипниковый узел ПУ-26	Катки	3
Подшипниковый узел ПУ-27		5
Подшипниковый узел ПУ-15	Колесо опорное	7
Ось колесная ОК-100.8	Борона ДЛ «Форвард»	9
Колесо опорное КО-15	Борона ДЛ «Форвард»	16



Поз.	Наименование	Обозначение детали	Кол- во	Примечание
1	Подшипниковый узел ПУ-26	ПУ-26 00 00 00.000	1	Изм. 3/3
2	•Ось	ПУ-26 00 00 00.001	1	Изм. 1
3	•Подшипниковый узел	LSQFR 308 TDT.H.T.Zn FKL	1	
4	•Шайба-54x17x10.03	Ш-54x17x10.03	1	Изм. 0
5	•Винт	M16x35.109.016 DIN 7991	1	
6	•Пыльник	ПУ-26 00 00 00.002	1	Изм. 0

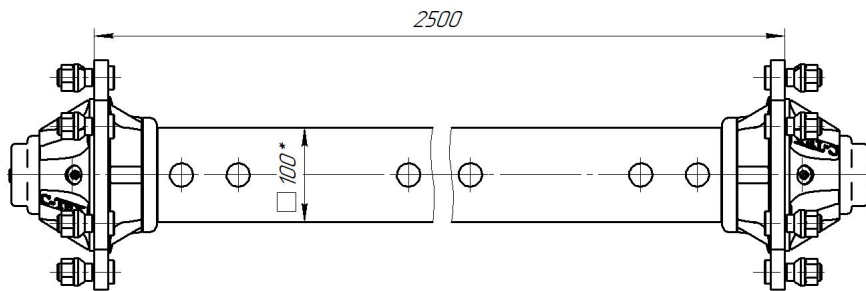
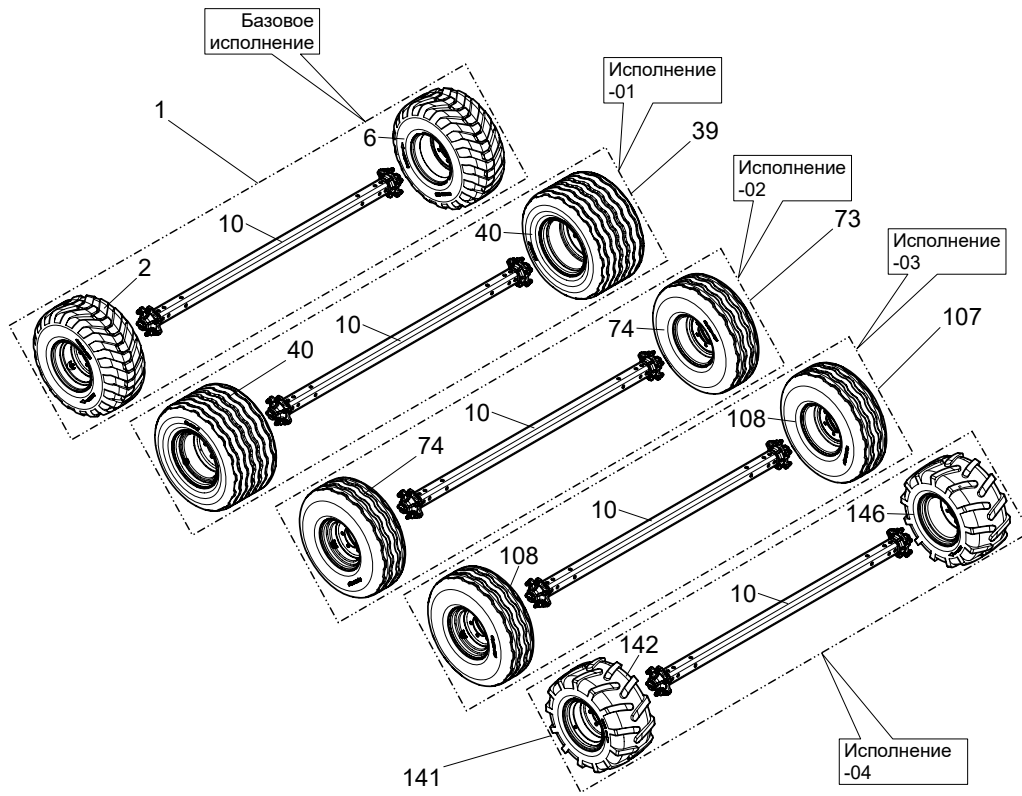


Поз.	Наименование	Обозначение детали	Кол- во	Примечание
7	Подшипниковый узел ПУ-27	ПУ-27 00 00 00.000	1	Изм. 2/2
8	•Ось	ПУ-26 00 00 00.001-01	1	Изм. 1
9	•Подшипниковый узел ПУ-27	ПУ-27 00 00 00.004	1	
10	•Шайба-54x17x10.03	Ш-54x17x10.03	1	
11	•Винт	M16x35.109.016 DIN 7991	1	
12	•Пыльник	ПУ-27 00 00 00.002	1	Изм. 0

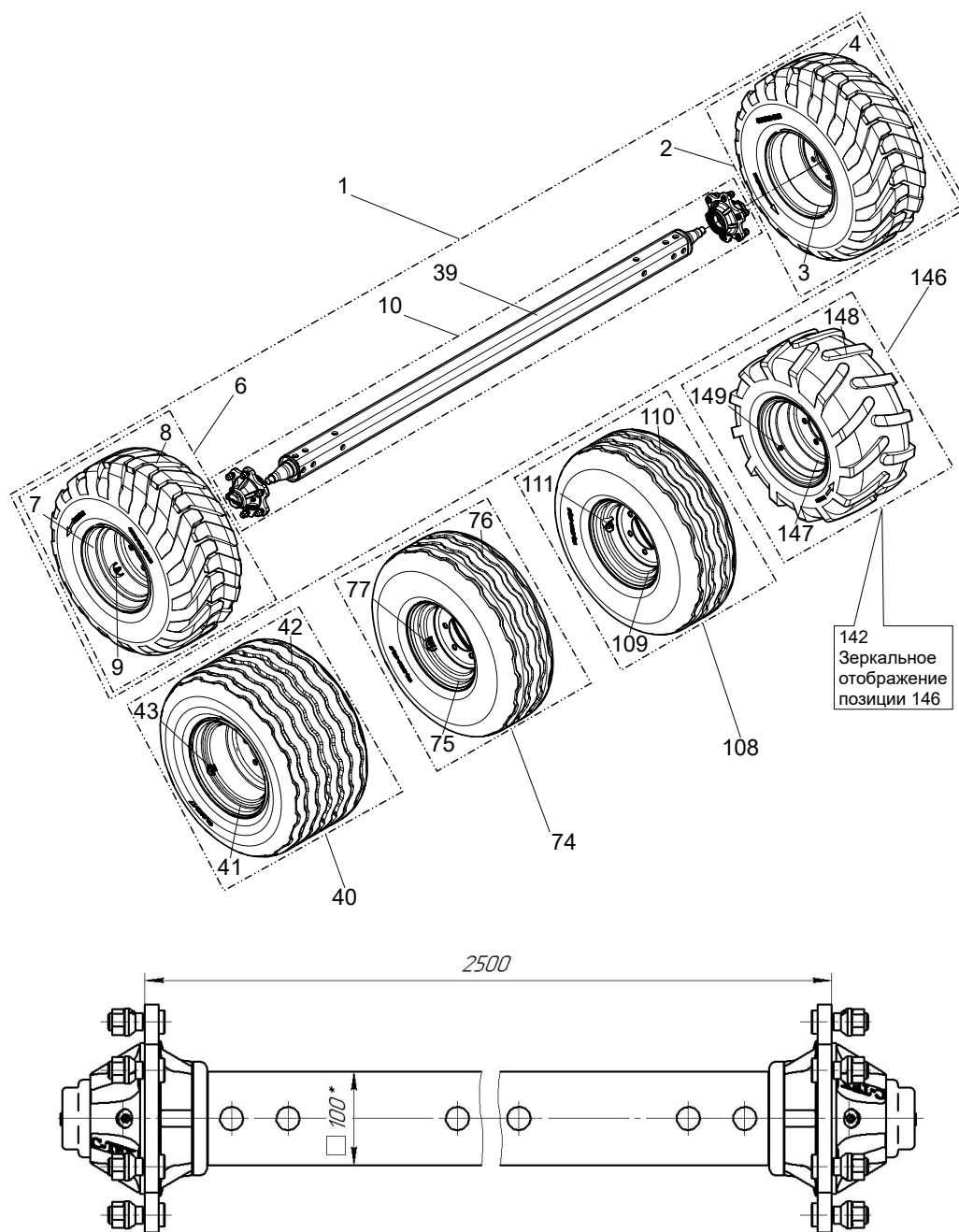


Иллюстрированный каталог деталей
Лист Подшипниковый узел ПУ-15 00 00 00.000

Поз.	Наименование	Обозначение детали	Кол-во	Примечание
1	Подшипниковый узел	ПУ-15 00 00 00.000	1	Изм. 0/0
2	•Ось ступицы колеса	ПУ-15 00 00 00.001	1	Изм. 1
3	•Корпус подшипникового узла	СУ-5x205-0 01 00 00.000	1	Изм. 0/0
6	•Подшипник	6у-537909С17	1	
12	•Шайба	РУ-16.00.00.004	1	Изм. 0
13	•Гайка	М42x1,5	1	Изм. 0
14	•Манжета	2.2-60 x85-4 ГОСТ 8752-79	1	
18	•Кольцо защитное	ПУ-8 00 00 00.002	1	Изм. 0
19	•Кольцо	А90 ГОСТ 13943-86	1	
20	•Кольцо	А85 ГОСТ 13943-86	1	
21	•Крышка	БДУ-2,4.17.00.006	1	Изм. 0
22	•Шпилька колёсная	ШК-М18x1,5x48.01	6	



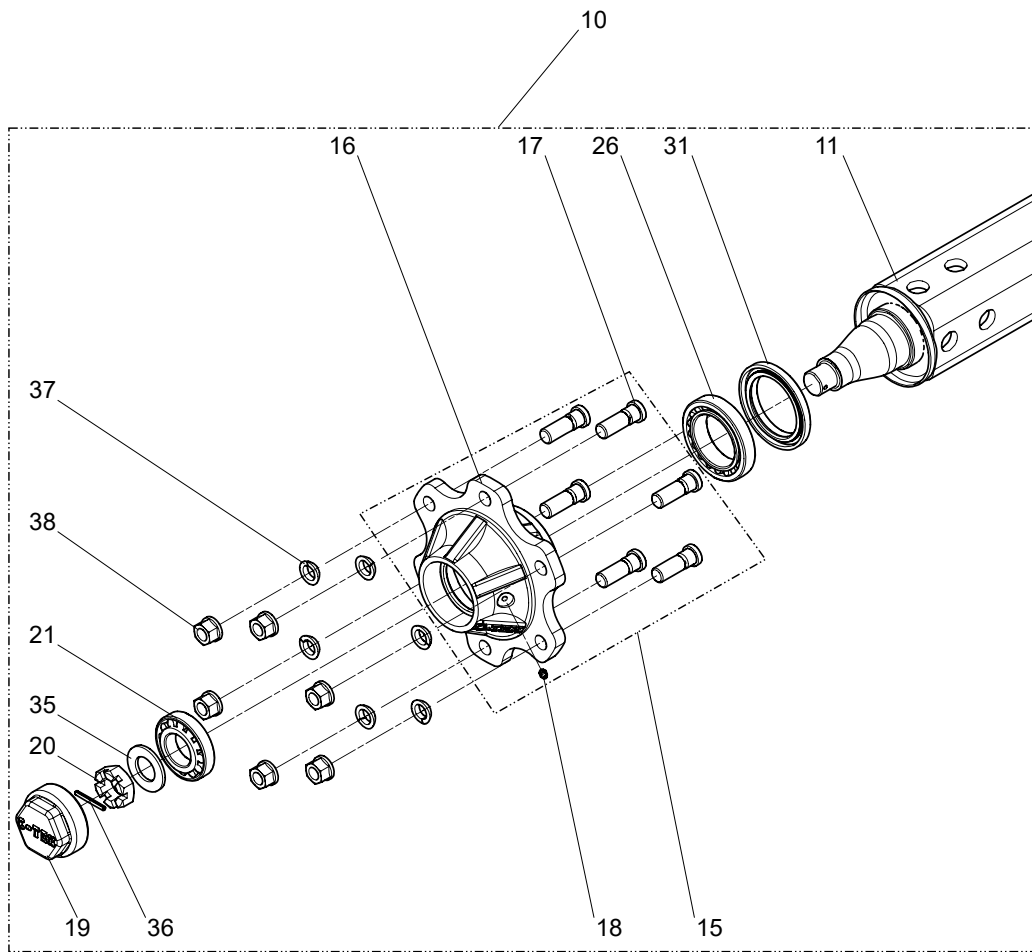
Поз.	Наименование	Обозначение детали	Кол-во	Примечание
1	Ось колесная	ОК-100.8 00 00 00.000	1	Изм. 0/0
2	•Колесо в сборе	КВС-400x60x15,5.01	1	
6	•Колесо в сборе	КВС-400x60x15,5.01-0 1	1	
10	•Ось в сборе со ступицами	ОК-100.8 01 00 00.000	1	Изм. 0/0
39	Ось колесная	ОК-100.8 00 00 00.000-01	1	Изм. 0/0
40	•Колесо в сборе	КВС-19,0x45x17.01	2	
73	Ось колесная	ОК-100.8 00 00 00.000-02	1	Изм. 0/0
74	•Колесо в сборе	КВС-12,5x80x15,3.01	2	
107	Ось колесная	ОК-100.8 00 00 00.000-03	1	Изм. 0/0
108	•Колесо в сборе	КВС-12,5x80x15,3.02	2	
141	Ось колесная	ОК-100.8 00 00 00.000-04	1	Изм. 0/0
142	•Колесо в сборе	КВС-31x15,5x15.01	1	
146	•Колесо в сборе	КВС-31x15,5x15.01-01	1	



Иллюстрированный каталог деталей
Лист ОК-100.8 00 00 00.000-XX - Ось колесная

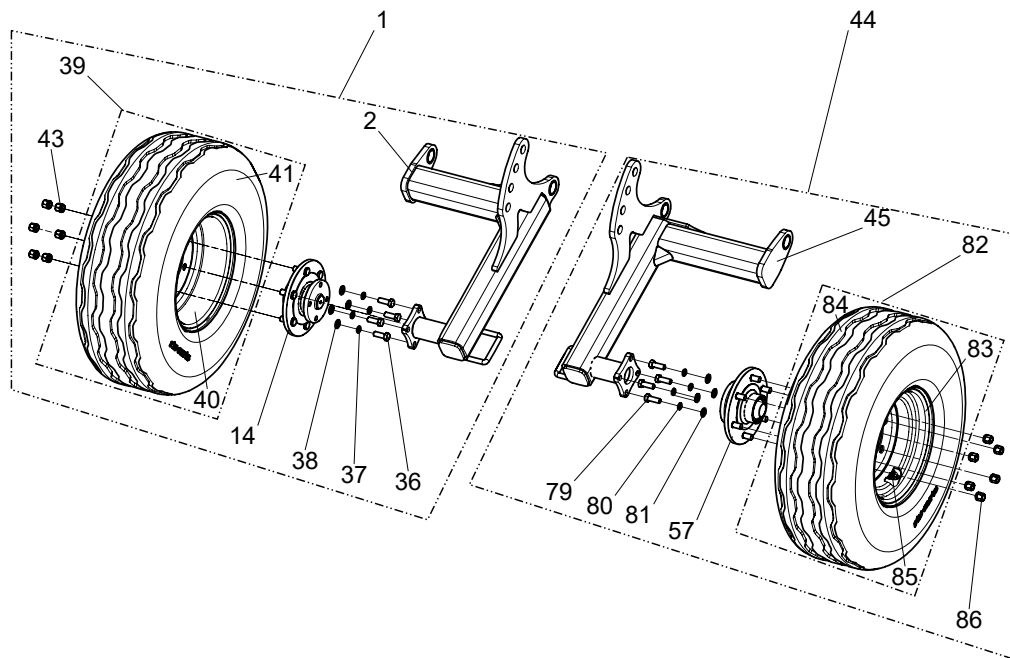
Поз.	Наименование	Обозначение детали	Кол-во	Примечание
1	Ось колесная	ОК-100.8 00 00 00.000	1	Изм. 0/0
2	•Колесо в сборе	KBC-400x60x15,5.01	1	
3	••Диск (Pronar)	13,00x15,5 ET-15 6x205 (R16 D27) d161 152A8	1	
4	••Шина (Mitas)	400x60x15,5 152A8 IM-07 TL	1	
5	••Вентиль	TR-501	1	
6	•Колесо в сборе	KBC-400x60x15,5.01-0 1	1	
7	••Диск (Pronar)	13,00x15,5 ET-15 6x205 (R16 D27) d161 152A8	1	
8	••Шина (Mitas)	400x60x15,5 152A8 IM-07 TL	1	
9	••Вентиль	TR-501	1	
10	•Ось в сборе со ступицами	ОК-100.8 01 00 00.000	1	Изм. 0/0
39	Ось колесная	ОК-100.8 00 00 00.000-01	1	Изм. 0/0
40	•Колесо в сборе	KBC-19,0x45x17.01	2	
41	••Диск (Pronar)	16,00x17 ET-0 6x205 (R16 D27) d161 157A8	1	
42	••Шина (Mitas)	19,0x45x17 157A8 IM-04 TL	1	
43	••Вентиль	TR-501	1	
73	Ось колесная	ОК-100.8 00 00 00.000-02	1	Изм. 0/0
74	•Колесо в сборе	KBC-12,5x80x15,3.01	2	
75	••Диск (Pronar)	9,00x15,3 ET-0 6x205 (R16 D27) d161 141A8	1	
76	••Шина (Mitas)	12,5x80x15,3 141A8 IM-04 TL	1	
77	••Вентиль	TR-501	1	
107	Ось колесная	ОК-100.8 00 00 00.000-03	1	Изм. 0/0
108	•Колесо в сборе	KBC-12,5x80x15,3.02	2	
109	••Диск (Pronar)	9,00x15,3 ET-0 6x205 (R16 D27) d161 141A8	1	
110	••Шина (Mitas)	12,5x80x15,3 150A8 PK-303 TL	1	
111	••Вентиль	TR-501	1	
141	Ось колесная	ОК-100.8 00 00 00.000-04	1	Изм. 0/0
142	•Колесо в сборе	KBC-31x15,5x15.01	1	

Поз.	Наименование	Обозначение детали	Кол- во	Примечание
146	•Колесо в сборе	КВС-31x15,5x15.01-01	1	
147	••Диск	13,00x15,00 15.13.07 Pronar	1	
148	••Шина	31x15,5x15 127A8 332 TL Alliance	1	
149	••Вентиль	TR-501	1	



Иллюстрированный каталог деталей
Лист ОК-100.8 01 00 00.000 - Ось в сборе со ступицами

Поз.	Наименование	Обозначение детали	Кол-во	Примечание
1	Ось колесная	ОК-100.8 00 00 00.000	1	Изм. 0/0
10	•Ось в сборе со ступицами	ОК-100.8 01 00 00.000	1	Изм. 0/0
11	••Ось в сборе	ОК-100.8 01 02 00.000	1	
15	••Ступица в сборе С-160.205.18.10У С-Тех	Ступица в сборе С-160.205.18.10У С-Тех	2	
16	•••Ступица С-160x205.18.100А С-Тех	Ступица С-160x205.18 .100А С-Тех	1	
17	•••Шпилька С-160x205.18.104 С-Тех	Шпилька С-160x205.18 .104 С-Тех	6	
18	•••Масленка	1. 1. Цб ГОСТ 19853-74	1	
19	••Крышка С-160x205.18.102 с резьбой С-Тех	Крышка С-160x205.18. 102 с резьбой С-Тех	2	
20	••Гайка	М30x1,5 С-Тех	2	
21	••Подшипник	7208А ГОСТ 27365-87	2	
26	••Подшипник	2007113А ГОСТ 27365-87	2	
31	••Манжета	2.1-75 x105-1 ГОСТ 8752-79	2	
35	••Шайба	А.30.05 ГОСТ 11371-78	2	
36	••Штифт	А.5x45 ГОСТ 14229-93	2	
37	••Шайба сферическая пружинная	DIN 74361 С 18,5@/74361.013 Reyher	12	
38	••Гайка с плоским фланцем	DIN 74361 В М18x1,5-10@/74361.10 2 Reyher	12	



Поз.	Наименование	Обозначение детали	Кол-во	Примечание
1	Колесо опорное	КО-15 00 00 00.000	1	Изм. 0/0
2	•Рычаг	КО-15 01 00 00.000	1	Изм. 0/0
14	•Подшипниковый узел	ПУ-15 00 00 00.000	1	Изм. 0/0**
36	•Болт	M16-6gx45.88.35.016 ГОСТ 7798-70	4	
37	•Шайба	16 65Г 016 ГОСТ 6402-70	4	
38	•Шайба	С.16.05.016 ГОСТ 11371-78	4	
39	•Колесо в сборе	КВС-12,5x80x15,3.01	1	
40	••Диск (Pronar)	9,00x15,3 ET-0 6x205 (R16 D27) d161 141A8	1	
41	••Шина (Mitas)	12,5x80x15,3 141A8 IM-04 TL	1	
42	••Вентиль	TR-501	1	
43	•ГК-М18x1,5x24.01 - Гайка колесная	ГК-М18x1,5x24.01 - Гайка колесная	6	
44	Колесо опорное	КО-15 00 00 00.000-01	1	
45	•Рычаг	КО-15 01 00 00.000-01	1	Изм. 0/0
57	•Подшипниковый узел	ПУ-15 00 00 00.000	1	Изм. 0/0**
79	•Болт	M16-6gx45.88.35.016 ГОСТ 7798-70	4	
80	•Шайба	16 65Г 016 ГОСТ 6402-70	4	
81	•Шайба	С.16.05.016 ГОСТ 11371-78	4	
82	•Колесо в сборе	КВС-12,5x80x15,3.01	1	
83	••Диск (Pronar)	9,00x15,3 ET-0 6x205 (R16 D27) d161 141A8	1	
84	••Шина (Mitas)	12,5x80x15,3 141A8 IM-04 TL	1	
85	••Вентиль	TR-501	1	
86	•ГК-М18x1,5x24.01 - Гайка колесная	ГК-М18x1,5x24.01 - Гайка колесная	6	Смотри *

* - Для заказа выбирать поз. 43 и 44 (стр.44-45)

** - Для заказа запчастей смотри стр. 7