

ООО «Промзапчасть»

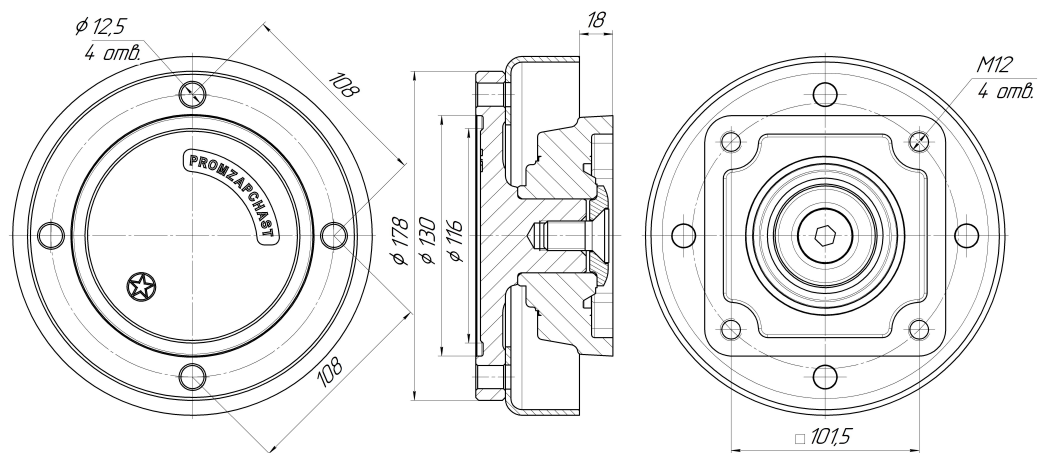
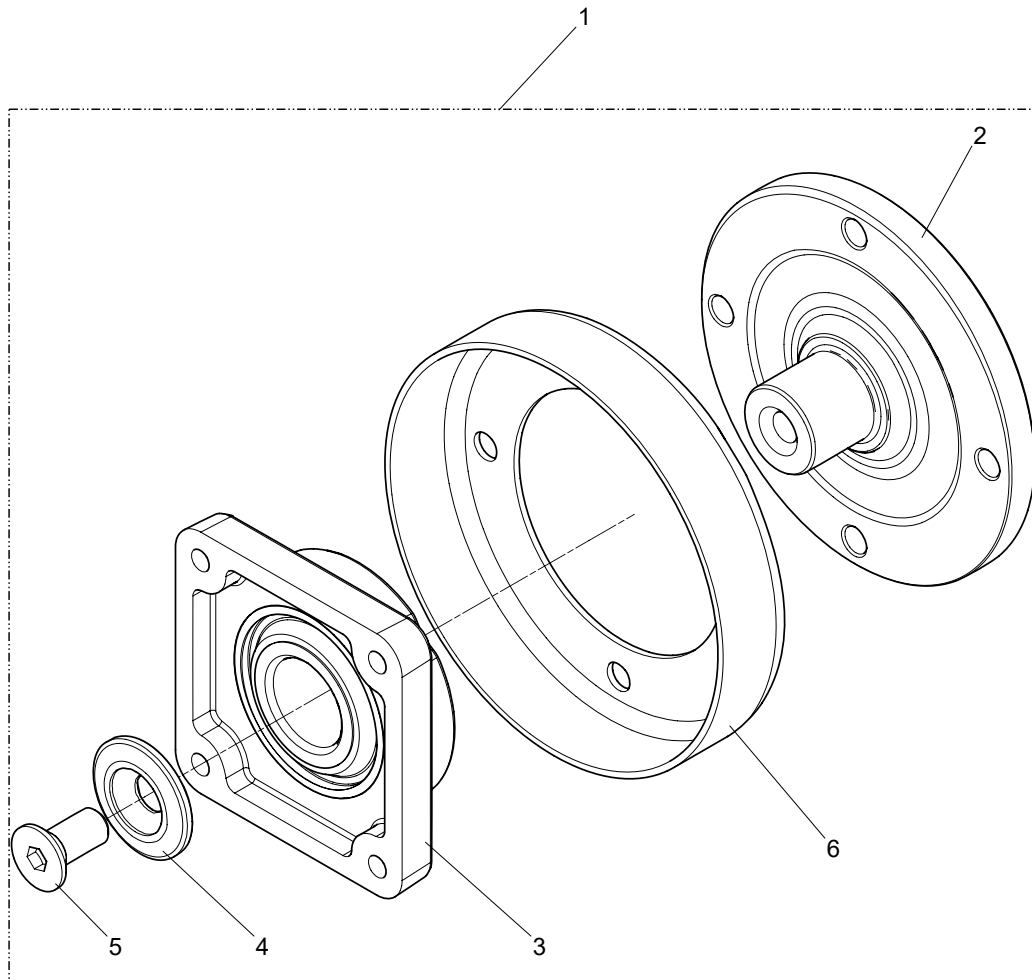
Каталог запасных частей

Издание №2-002 04/2021

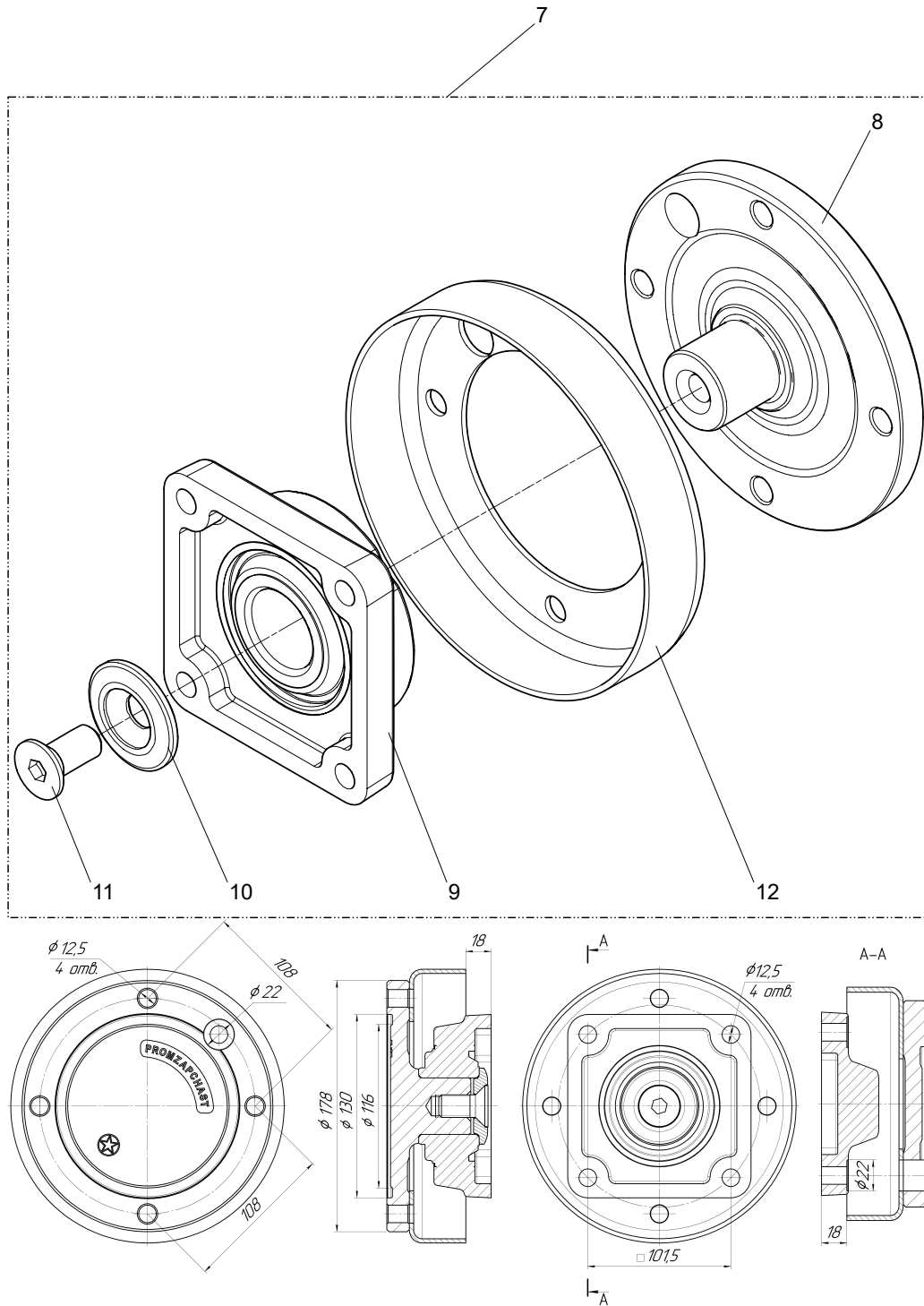
Подшипниковые узлы и ступицы для "Малахита"



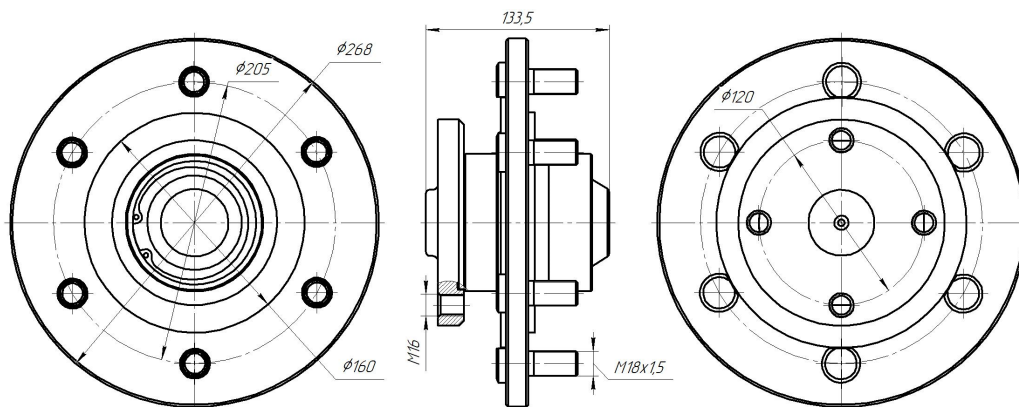
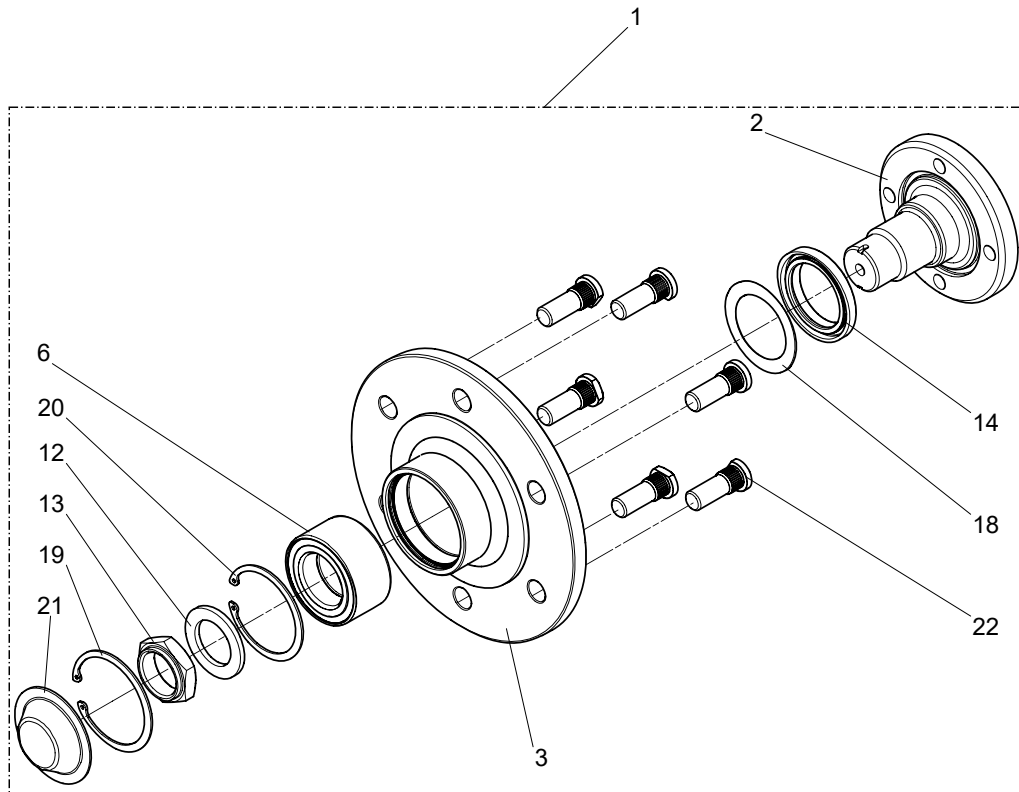
Содержание		
Наименование	Применяемость	Стр.
Подшипниковый узел ПУ-26	Катки	3
Подшипниковый узел ПУ-27		5
Подшипниковый узел ПУ-15	Колесо опорное	7
Колесо опорное КО-14	Культиватор ККП «Малахит»	9



Поз.	Наименование	Обозначение детали	Кол- во	Примечание
1	Подшипниковый узел ПУ-26	ПУ-26 00 00 00.000	1	Изм. 3/3
2	•Ось	ПУ-26 00 00 00.001	1	Изм. 1
3	•Подшипниковый узел	LSQFR 308 TDT.H.T.Zn FKL	1	
4	•Шайба-54x17x10.03	Ш-54x17x10.03	1	Изм. 0
5	•Винт	M16x35.109.016 DIN 7991	1	
6	•Пыльник	ПУ-26 00 00 00.002	1	Изм. 0

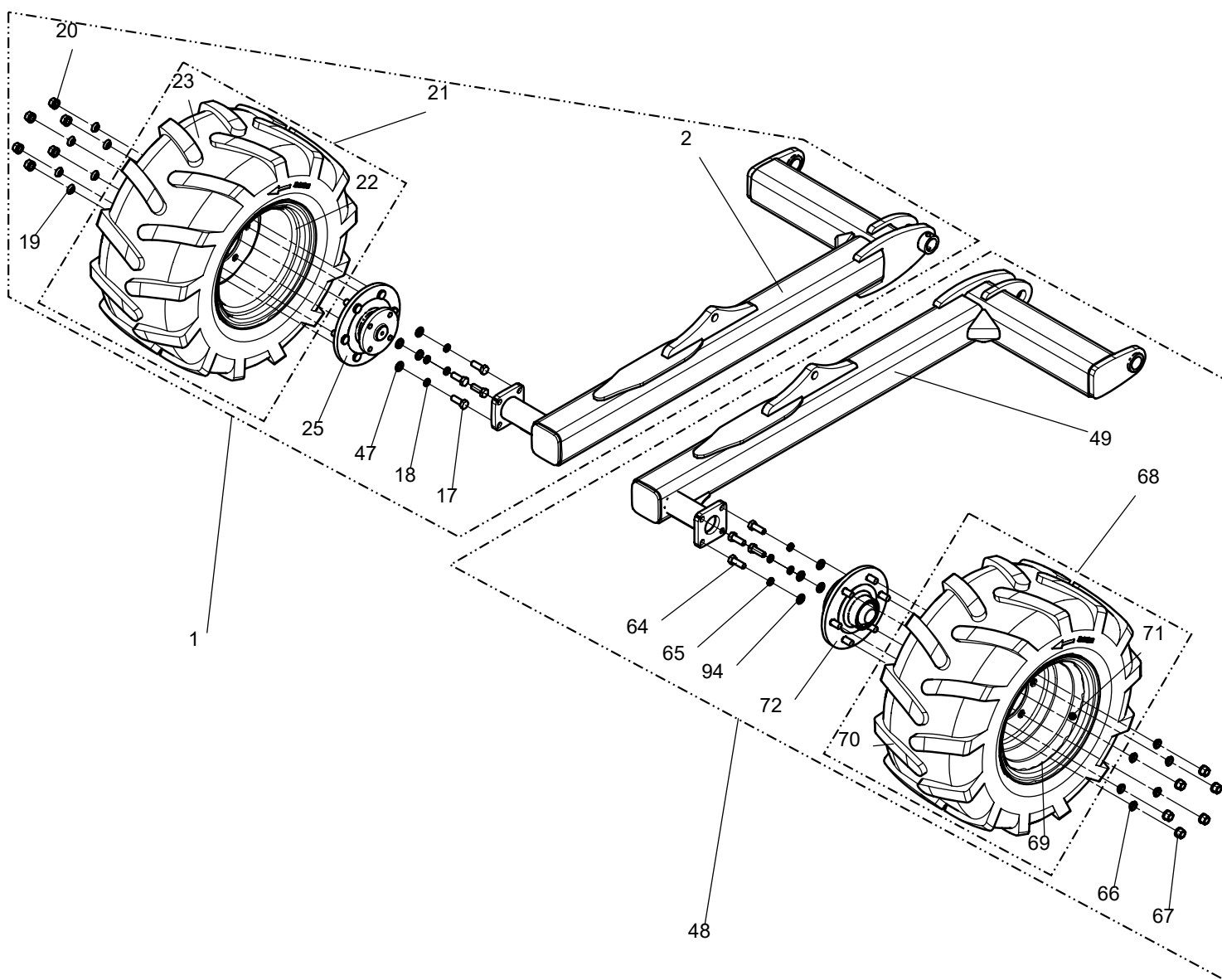


Поз.	Наименование	Обозначение детали	Кол- во	Примечание
7	Подшипниковый узел ПУ-27	ПУ-27 00 00 00.000	1	Изм. 2/2
8	•Ось	ПУ-26 00 00 00.001-01	1	Изм. 1
9	•Подшипниковый узел ПУ-27	ПУ-27 00 00 00.004	1	
10	•Шайба-54x17x10.03	Ш-54x17x10.03	1	
11	•Винт	M16x35.109.016 DIN 7991	1	
12	•Пыльник	ПУ-27 00 00 00.002	1	Изм. 0



Иллюстрированный каталог деталей
Лист Подшипниковый узел ПУ-15 00 00 00.000

Поз.	Наименование	Обозначение детали	Кол-во	Примечание
1	Подшипниковый узел	ПУ-15 00 00 00.000	1	Изм. 0/0
2	•Ось ступицы колеса	ПУ-15 00 00 00.001	1	Изм. 1
3	•Корпус подшипникового узла	СУ-5x205-0 01 00 00.000	1	Изм. 0/0
6	•Подшипник	6y-537909C17	1	
12	•Шайба	РУ-16.00.00.004	1	Изм. 0
13	•Гайка	M42x1,5	1	Изм. 0
14	•Манжета	2.2-60 x85-4 ГОСТ 8752-79	1	
18	•Кольцо защитное	ПУ-8 00 00 00.002	1	Изм. 0
19	•Кольцо	A90 ГОСТ 13943-86	1	
20	•Кольцо	A85 ГОСТ 13943-86	1	
21	•Крышка	БДУ-2,4.17.00.006	1	Изм. 0
22	•Шпилька колёсная	ШК-M18x1,5x48.01	6	



Иллюстрированный каталог деталей

Лист КО-14 00 00 00.000 - Колесо опорное; КО-14 00 00 00.000-01 - Колесо опорное

Поз.	Наименование	Обозначение детали	Кол-во	Примечание
1	Колесо опорное	КО-14 00 00 00.000	1	Изм. 1/1
2	•Рычаг	КО-14 01 00 00.000	1	Изм. 1/1
17	•Болт	M16-6gx45.88.35.016 ГОСТ 7798-70	4	
18	•Шайба	16 65Г 016 ГОСТ 6402-70	4	
19	•Кольцо	C 18,5 DIN 74361	6	
20	•Гайка В	M18x1,5-10 DIN 74361	6	
21	•Колесо в сборе	KBC-31x15,5x15.01	1	
22	••Диск	13,00x15,00 15.13.07 Pronar	1	
23	••Шина	31x15,5x15 127A8 332 TL Alliance	1	
24	••Вентиль	TR-501	1	
25	•Подшипниковый узел	ПУ-15 00 00 00.000	1	Изм.0/0*
47	•Шайба	C.16.05.016 ГОСТ 11371-78	4	
48	Колесо опорное	КО-14 00 00 00.000-01	1	Изм. 1/1
49	•Рычаг	КО-14 01 00 00.000-01	1	Изм. 1/1
64	•Болт	M16-6gx45.88.35.016 ГОСТ 7798-70	4	
65	•Шайба	16 65Г 016 ГОСТ 6402-70(2)	4	
66	•Кольцо	C 18,5 DIN 74361	6	
67	•Гайка В	M18x1,5-10 DIN 74361	6	
68	•Колесо в сборе	KBC-31x15,5x15.01-01	1	
69	••Диск	13,00x15,00 15.13.07 Pronar	1	
70	••Шина	31x15,5x15 127A8 332 TL Alliance	1	
71	••Вентиль	TR-501	1	
72	•Подшипниковый узел	ПУ-15 00 00 00.000	1	Изм.0/0*
94	•Шайба	C.16.05.016 ГОСТ 11371-78	4	

* - Для заказа запчастей смотри стр. 7