

ООО «Промзапчасть»

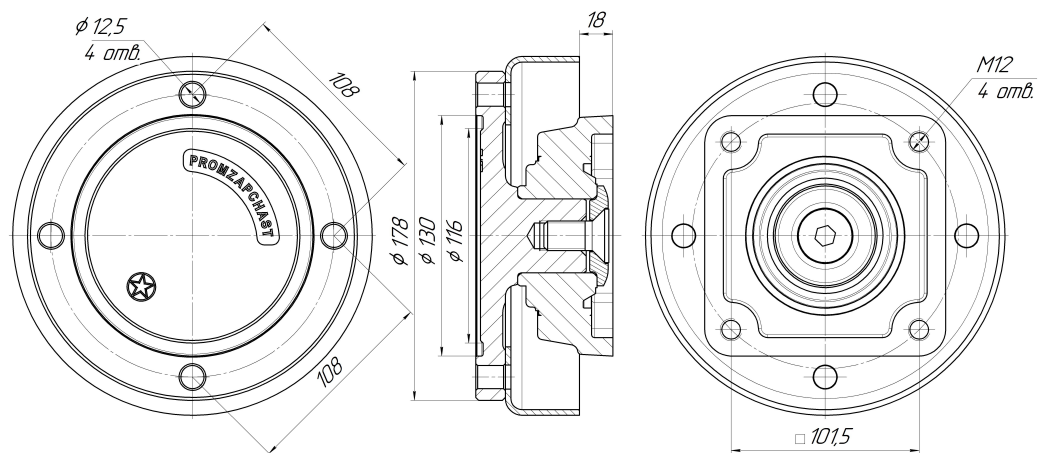
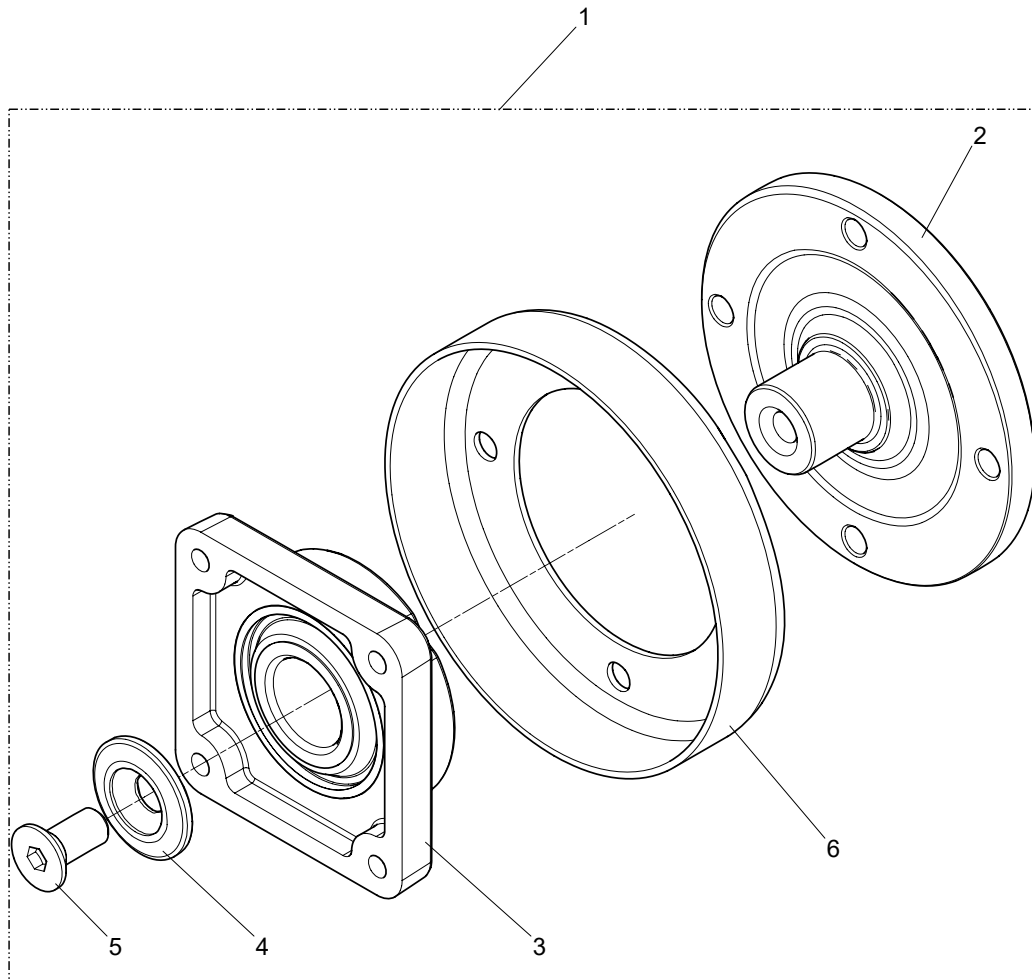
Каталог запасных частей

Издание №2-002 04/2021

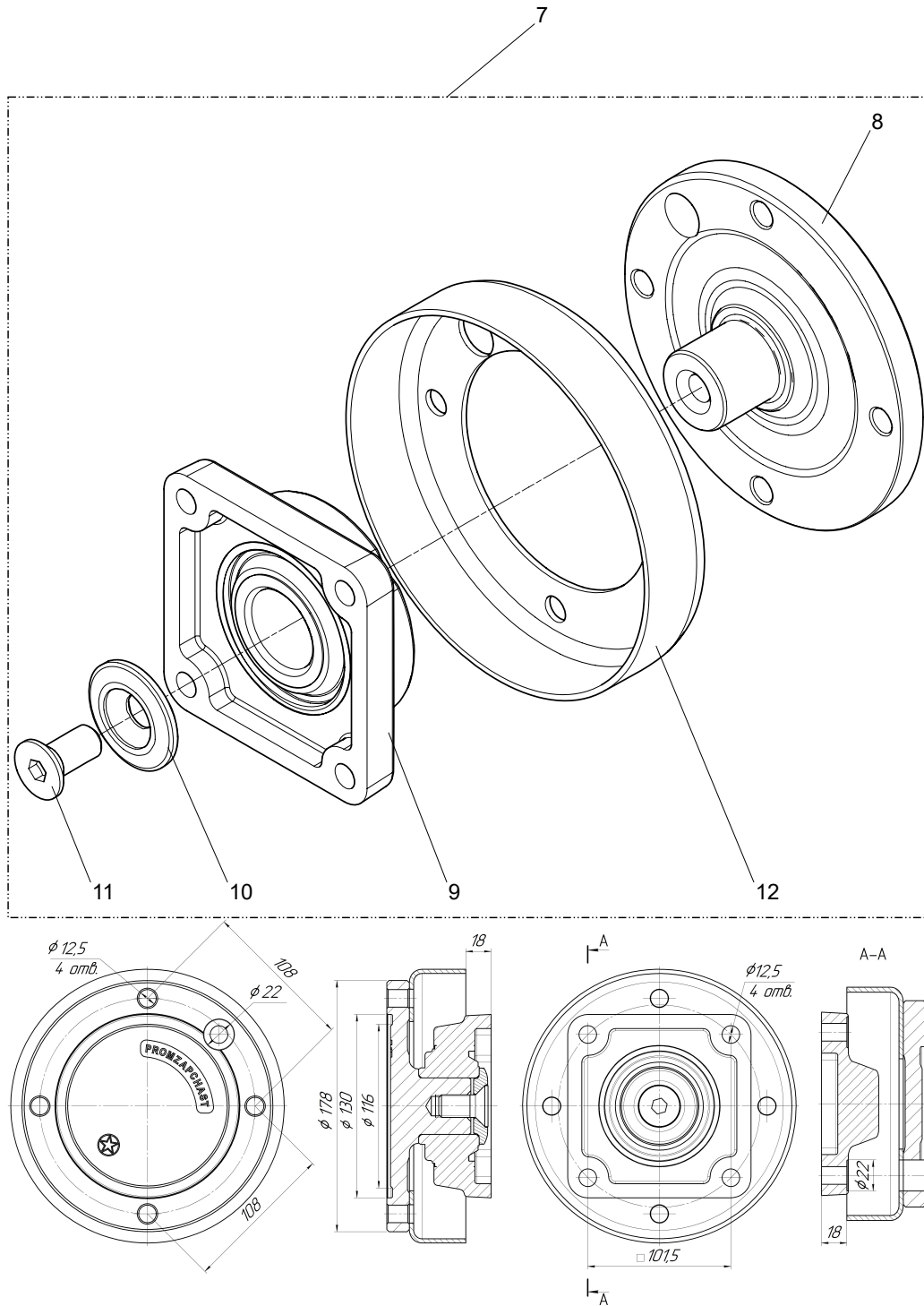
Подшипниковые узлы и ступицы для "Рубежа"



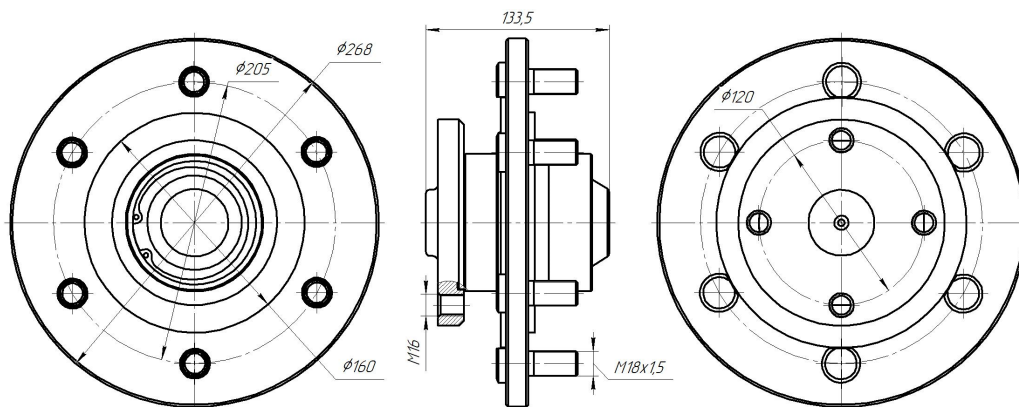
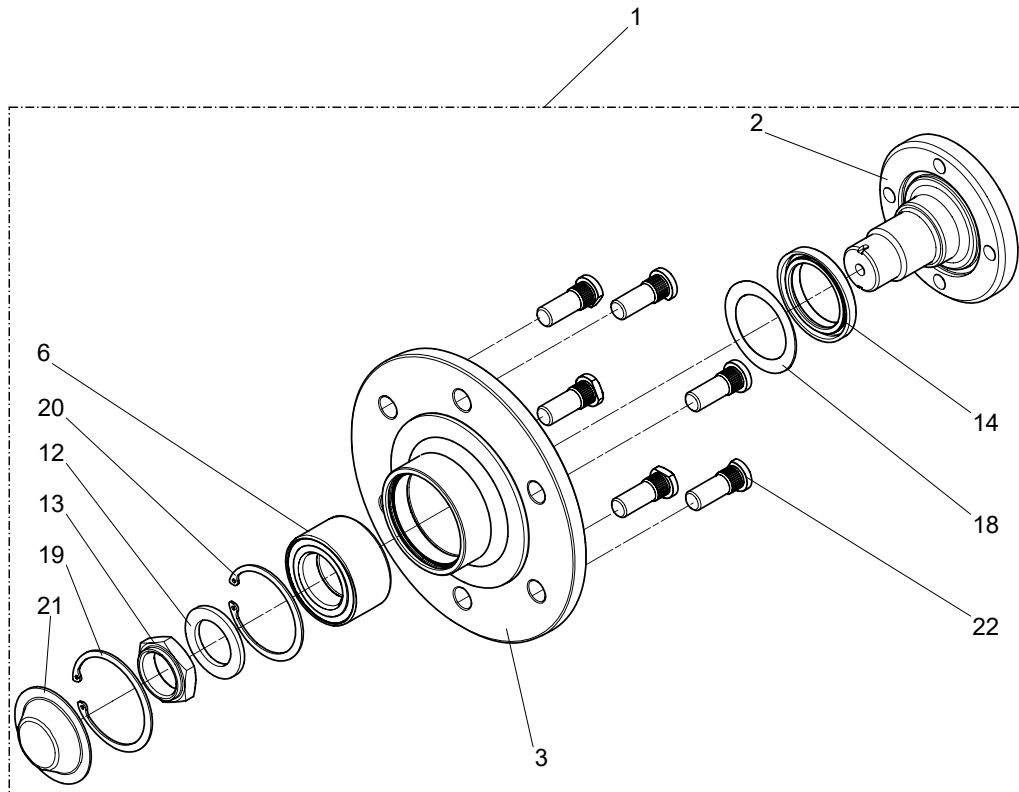
Содержание		
Наименование	Применяемость	Стр.
Подшипниковый узел ПУ-26	Катки	3
Подшипниковый узел ПУ-27		5
Подшипниковый узел ПУ-15	Колесо опорное	7
Колесо ходовое КХ-3	Культиватор КП «Рубеж»	9
Колесо ходовое КХ-4		11
Колесо ходовое КХ-7		13
Ось колесная ОК-80.4...ОК-80.10	Культиватор КП «Рубеж»	15
Колесо опорное КО-1	Культиватор КП «Рубеж»	23



Поз.	Наименование	Обозначение детали	Кол- во	Примечание
1	Подшипниковый узел ПУ-26	ПУ-26 00 00 00.000	1	Изм. 3/3
2	•Ось	ПУ-26 00 00 00.001	1	Изм. 1
3	•Подшипниковый узел	LSQFR 308 TDT.H.T.Zn FKL	1	
4	•Шайба-54x17x10.03	Ш-54x17x10.03	1	Изм. 0
5	•Винт	M16x35.109.016 DIN 7991	1	
6	•Пыльник	ПУ-26 00 00 00.002	1	Изм. 0

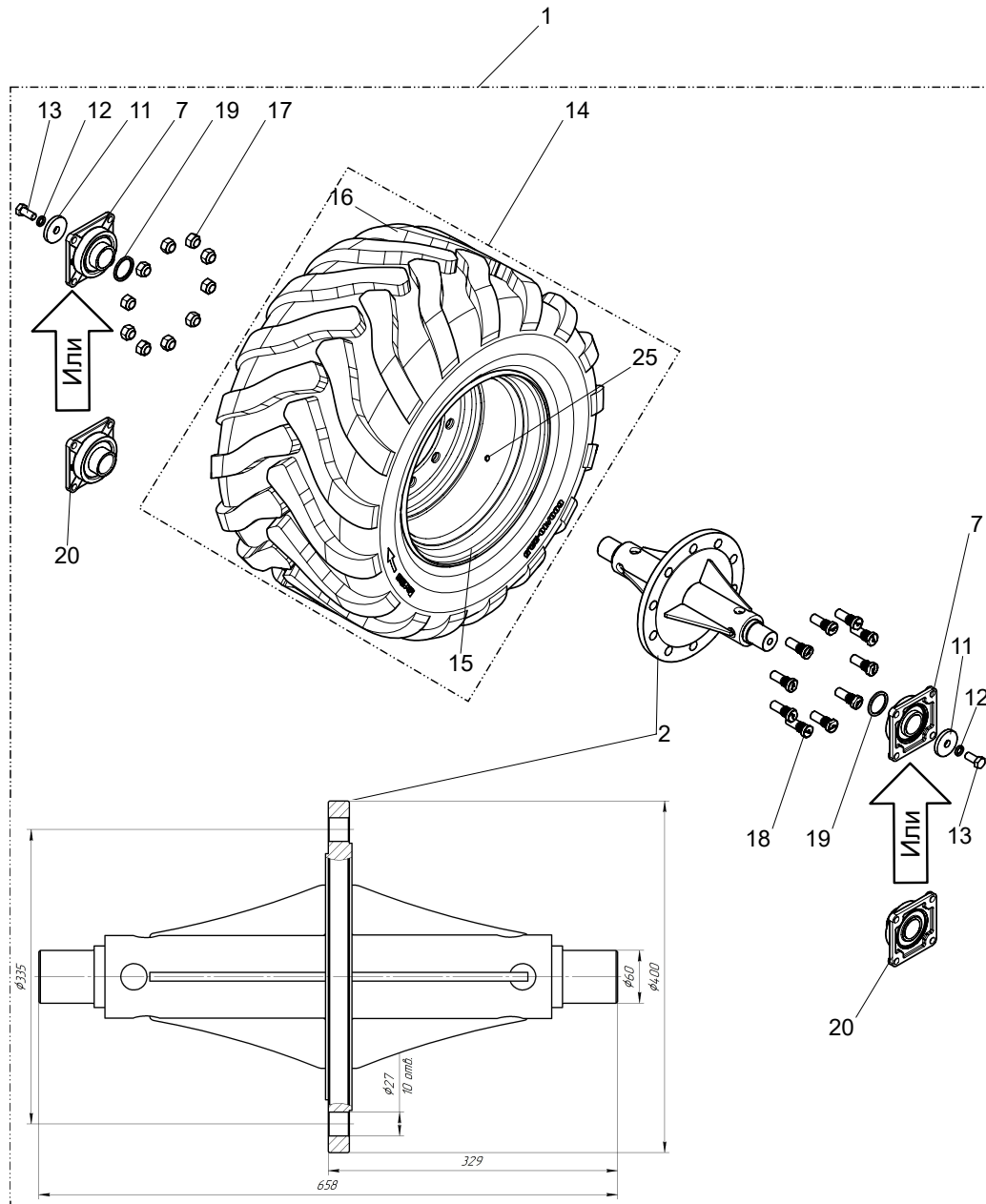


Поз.	Наименование	Обозначение детали	Кол- во	Примечание
7	Подшипниковый узел ПУ-27	ПУ-27 00 00 00.000	1	Изм. 2/2
8	•Ось	ПУ-26 00 00 00.001-01	1	Изм. 1
9	•Подшипниковый узел ПУ-27	ПУ-27 00 00 00.004	1	
10	•Шайба-54x17x10.03	Ш-54x17x10.03	1	
11	•Винт	M16x35.109.016 DIN 7991	1	
12	•Пыльник	ПУ-27 00 00 00.002	1	Изм. 0



Иллюстрированный каталог деталей
Лист Подшипниковый узел ПУ-15 00 00 00.000

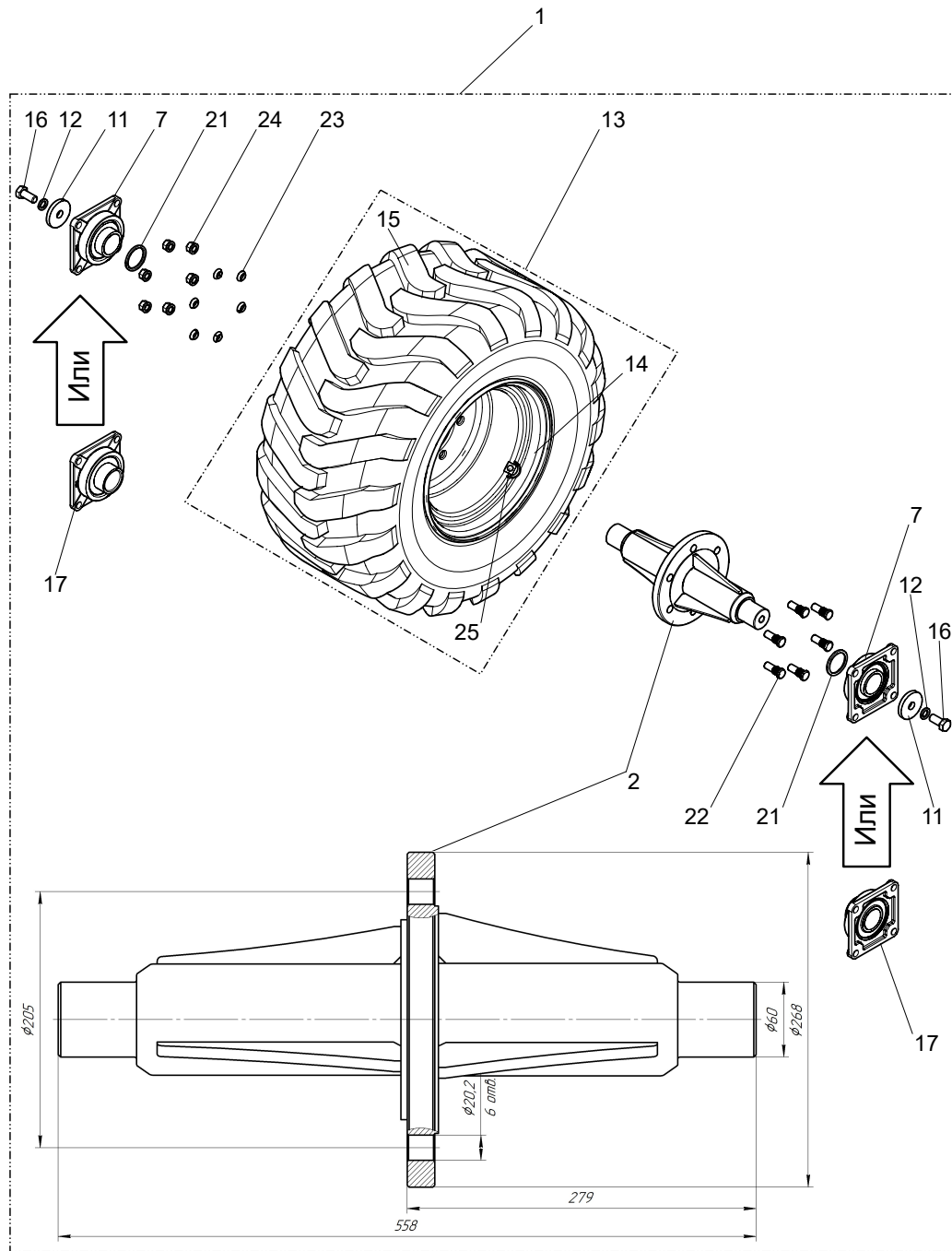
Поз.	Наименование	Обозначение детали	Кол-во	Примечание
1	Подшипниковый узел	ПУ-15 00 00 00.000	1	Изм. 0/0
2	•Ось ступицы колеса	ПУ-15 00 00 00.001	1	Изм. 1
3	•Корпус подшипникового узла	СУ-5x205-0 01 00 00.000	1	Изм. 0/0
6	•Подшипник	6у-537909С17	1	
12	•Шайба	РУ-16.00.00.004	1	Изм. 0
13	•Гайка	М42x1,5	1	Изм. 0
14	•Манжета	2.2-60 x85-4 ГОСТ 8752-79	1	
18	•Кольцо защитное	ПУ-8 00 00 00.002	1	Изм. 0
19	•Кольцо	А90 ГОСТ 13943-86	1	
20	•Кольцо	А85 ГОСТ 13943-86	1	
21	•Крышка	БДУ-2,4.17.00.006	1	Изм. 0
22	•Шпилька колёсная	ШК-М18x1,5x48.01	6	



Поз.	Наименование	Обозначение детали	Кол-во	Примечание
1	Колесо ходовое КХ-3	КХ-3 00 00 00.000	1	Изм. 1/1
2	•Ось ходовая КХ-3	КХ-3 01 00 00.000	1	Изм. 0/2
7	•Подшипниковый узел FKL Корпус Туре F; Подшипник LE 212 2F	LEF-212 2F FKL	2	Смотри *
11	•Шайба ограничительная КХ-1	КХ-1 00 00 00.001	2	Изм. 0
12	•Шайба	20 65Г ГОСТ 6402-70	2	
13	•Болт	M20-6gx45.109.30ХГСА ГОСТ 7798-70	2	
14	•Колесо	600/40-22.5	1	Изм. 0/0
15	••Диск	20.00x22.5	1	
16	••Шина	ALLIANCE 600_40-22,5 FLOTATION I-3 (331)	1	
17	•Гайка колесная M-24x1,5.36	M-24.36.01	10	
18	•Шпилька колесная M24x1,5x70	ШК-M24x1,5x70	10	
19	•Втулка дистанционная	КХ-1 00 00 00.002	2	Изм. 0
20	•Подшипниковый узел SKF Корпус FY 512 M; Подшипник LE 212 2F	FY 60 TR SKF	2	Смотри **
25	••Вентиль	TR-501	1	

* - при установке подшипникового узла поз. 7 установить дистанционную втулку поз. 19;

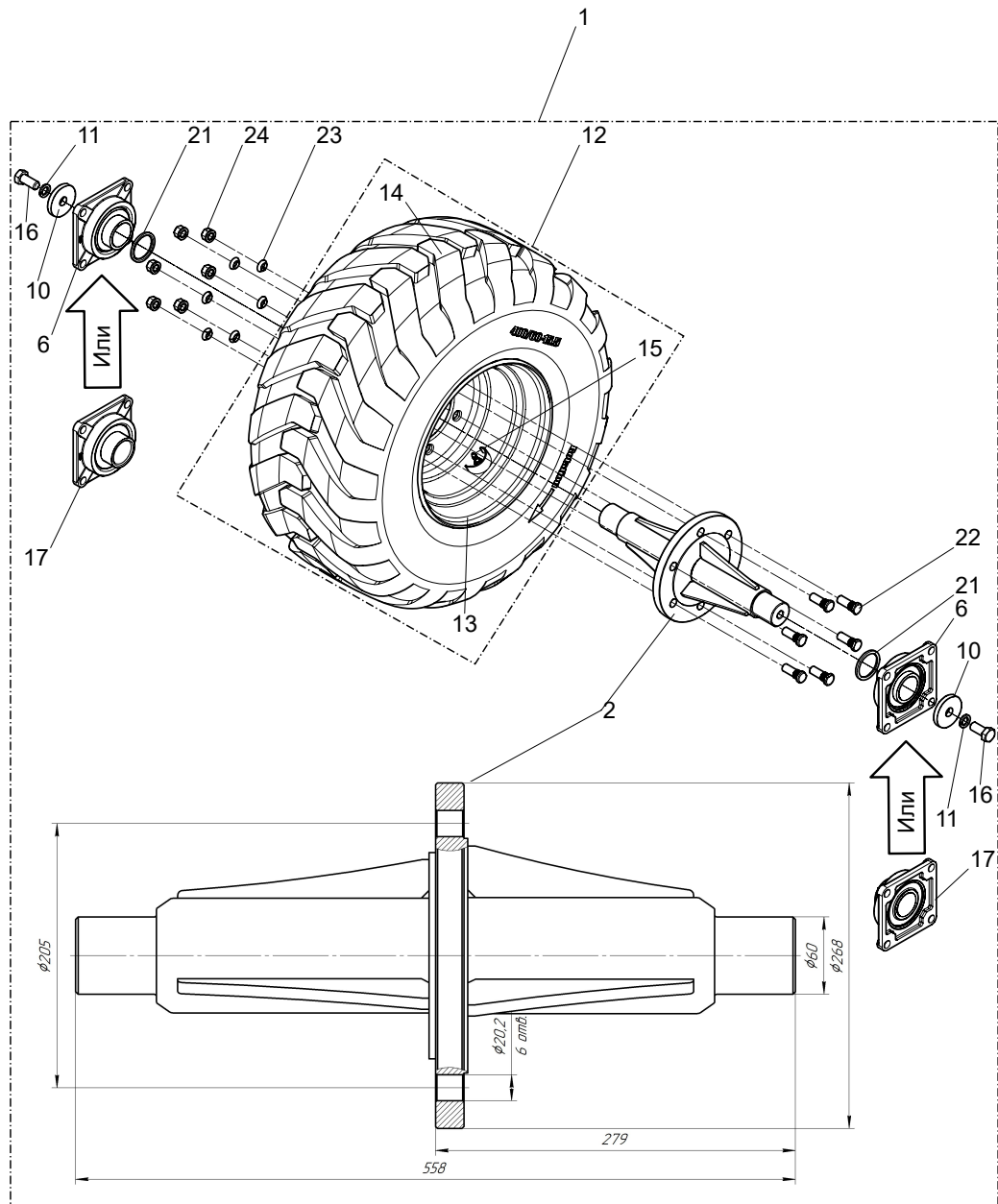
** - при установке подшипникового узла поз. 20 не устанавливать дистанционную втулку поз. 19.



Поз.	Наименование	Обозначение детали	Кол-во	Примечание
1	Колесо ходовое КХ-4	КХ-4 00 00 00.000	1	Изм. 1/1
2	•Ось ходовая КХ-4	КХ-4 01 00 00.000	1	Изм. 2/2
7	•Подшипниковый узел (FKL)(Корпус Type F; Подшипник LE 212 2F)	LEF 212 2F	2	Смотри *
11	•Шайба ограничительная КХ-1	КХ-1 00 00 00.001	2	Изм. 0
12	•Шайба	20Л ГОСТ 6402-70	2	
13	•Колесо	500/50-17	1	
14	•• Диск (Pronar)	16,00x17 ET0 6x205 (R16 D27) d161 157A8	1	
15	••Колесо	500/50-17	1	
16	•Болт	M20-6gx45.109.30ХГСА ГОСТ 7798-70	2	
17	•Подшипниковый узел (SKF) (Корпус FY 512 M; Подшипник YAR 212-2RF)	FY 60 TR	2	Смотри **
21	•Втулка дистанционная	КХ-1 00 00 00.002	2	
22	•Шпилька колёсная	ШК-M18x1,5x53.01	6	
23	•Кольцо С	18,5 DIN 74361	6	
24	•Гайка В	M18x1,5-10 DIN 74361	6	
25	••Вентиль	TR-501	1	

* - при установке подшипникового узла поз. 7 установить дистанционную втулку поз. 21;

** - при установке подшипникового узла поз. 17 не устанавливать дистанционную втулку поз. 21.



Поз.	Наименование	Обозначение детали	Кол-во	Примечание
1	Колесо ходовое КХ-7	КХ-7 00 00 00.000	1	Изм. 1/1
2	•Ось ходовая КХ-4	КХ-4 01 00 00.000	1	Изм. 2/2
6	•Подшипниковый узел	LEF-212 2F FKL	2	Смотри*
10	•Шайба ограничительная КХ-1	КХ-1 00 00 00.001	2	Изм. 0
11	•Шайба	20Л ГОСТ 6402-70	2	
12	•Колесо в сборе	КВС-400x60x15,5.01	1	
13	••Диск (Pronar)	13,00x15,5 ET-15 6x205 (R16 D27) d161 152A8	1	
14	••Шина (Mitas)	400x60x15,5 152A8 IM-07 TL	1	
15	••Вентиль	TR-501	1	
16	•Болт	M20-6gx45.109.30XГСА ГОСТ 7798-70	2	
17	•Подшипниковый узел LEF-212 2F SKF	LEF-212 2F SKF	2	Смотри **
21	•Втулка дистанционная	КХ-1 00 00 00.002	2	Изм. 0
22	•Болт колеса переднего РААЗ	53013103018	6	
23	•Кольцо	C 18,5 DIN 74361	6	
24	•Гайка В	M18x1,5-10 DIN 74361	6	

* - при установке подшипникового узла поз. 6 установить дистанционную втулку поз. 21;

** - при установке подшипникового узла поз. 17 не устанавливать дистанционную втулку поз. 21.

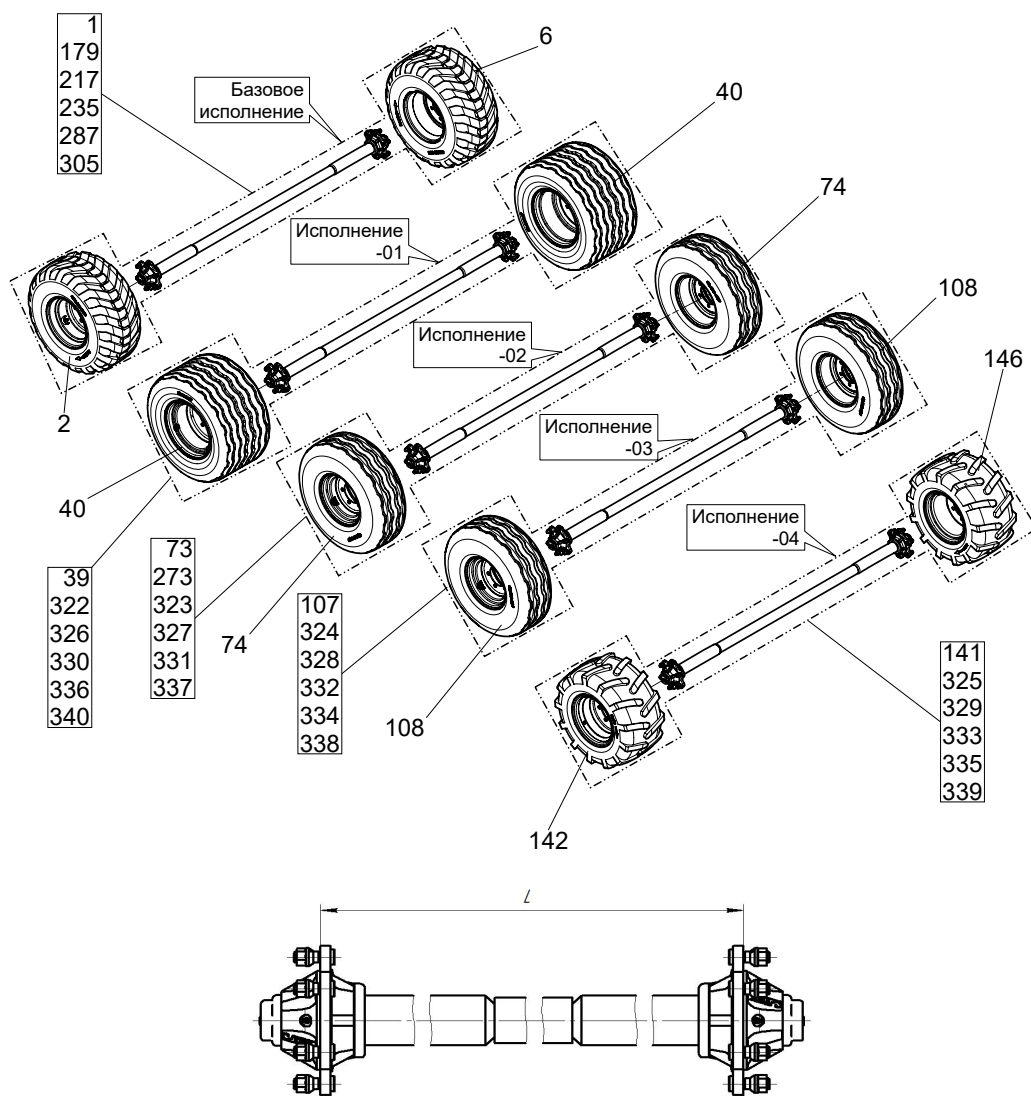


Таблица - Номера позиций в зависимости от исполнений и длины оси в сборе со ступицами

Длина L, мм	Базовое исполнение	Исполнение -01	Исполнение -02	Исполнение -03	Исполнение -04
2361	1	39	73	107	141
2911	179	322	323	324	325
1916	217	326	327	328	329
2500	235	330	331	332	333
3000	305	340	273	334	335
2101	287	336	337	338	339

Иллюстрированный каталог деталей

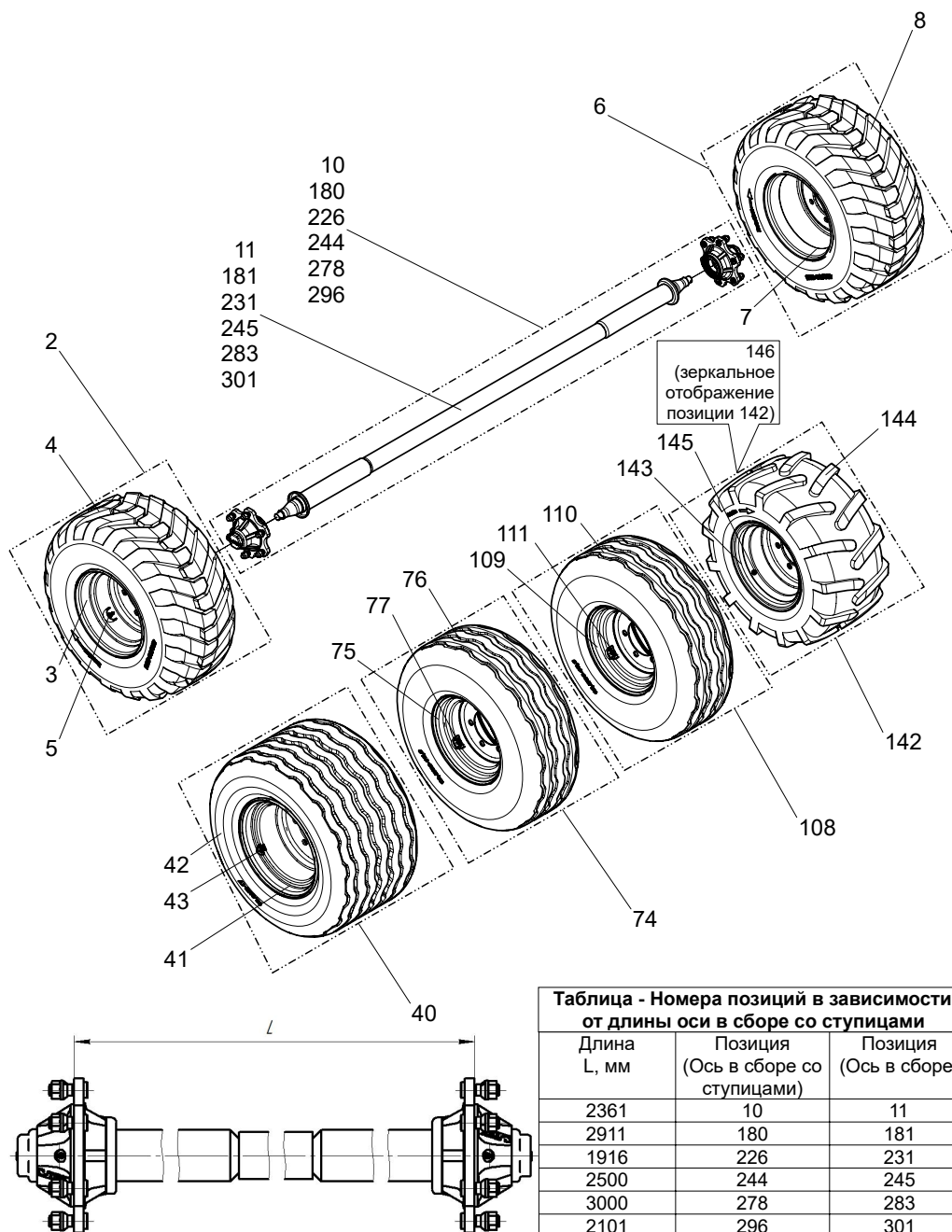
Лист Исполнения ОК-80.4...ОК-80.10 00 00 00.000-XX- Ось колесная

Поз.	Наименование	Обозначение детали	Кол-во	Примечание
1	Ось колесная	ОК-80.4 00 00 00.000	1	Изм. 1/1
2	•Колесо в сборе	КВС-400x60x15,5.01	1	
6	•Колесо в сборе	КВС-400x60x15,5.01-01	1	
39	Ось колесная	ОК-80.4 00 00 00.000-01	1	Изм. 1/1
40	•Колесо в сборе	КВС-19,0x45x17.01	2	
73	Ось колесная	ОК-80.4 00 00 00.000-02	1	Изм. 1/1
74	•Колесо в сборе	КВС-12,5x80x15,3.01	2	
107	Ось колесная	ОК-80.4 00 00 00.000-03	1	Изм. 1/1
108	•Колесо в сборе	КВС-12,5x80x15,3.02	2	
141	Ось колесная	ОК-80.4 00 00 00.000-04	1	Изм. 1/1
142	•Колесо в сборе	КВС-31x15,5x15.01	1	
146	•Колесо в сборе	КВС-31x15,5x15.01-01	1	
179	Ось колесная	ОК-80.5 00 00 00.000	1	Изм. 1/1
217	Ось колесная	ОК-80.7 00 00 00.000	1	Изм. 1/1
235	Ось колесная	ОК-80.8 00 00 00.000	1	Изм. 1/1
273	Ось колесная	ОК-80.9 00 00 00.000-02	1	Изм. 1/1
287	Ось колесная	ОК-80.10 00 00 00.000	1	Изм. 1/1
305	Ось колесная	ОК-80.9 00 00 00.000	1	Изм. 1/1
322	Ось колесная	ОК-80.5 00 00 00.000-01		Изм. 1/1
323	Ось колесная	ОК-80.5 00 00 00.000-02		Изм. 1/1
324	Ось колесная	ОК-80.5 00 00 00.000-03		Изм. 1/1
325	Ось колесная	ОК-80.5 00 00 00.000-04		Изм. 1/1
326	Ось колесная	ОК-80.7 00 00 00.000-01		Изм. 1/1
327	Ось колесная	ОК-80.7 00 00 00.000-02		Изм. 1/1
328	Ось колесная	ОК-80.7 00 00 00.000-03		Изм. 1/1
329	Ось колесная	ОК-80.7 00 00 00.000-04		Изм. 1/1

Иллюстрированный каталог деталей

Лист Исполнения ОК-80.4...ОК-80.10 00 00 00.000-XX- Ось колесная

Поз.	Наименование	Обозначение детали	Кол-во	Примечание
330	Ось колесная	ОК-80.8 00 00 00.000-01		Изм. 1/1
331	Ось колесная	ОК-80.8 00 00 00.000-02		Изм. 1/1
332	Ось колесная	ОК-80.8 00 00 00.000-03		Изм. 1/1
333	Ось колесная	ОК-80.8 00 00 00.000-04		Изм. 1/1
334	Ось колесная	ОК-80.9 00 00 00.000-03		Изм. 1/1
335	Ось колесная	ОК-80.9 00 00 00.000-04		Изм. 1/1
336	Ось колесная	ОК-80.10 00 00 00.000-01		Изм. 1/1
337	Ось колесная	ОК-80.10 00 00 00.000-02		Изм. 1/1
338	Ось колесная	ОК-80.10 00 00 00.000-03		Изм. 1/1
339	Ось колесная	ОК-80.10 00 00 00.000-04		Изм. 1/1
340	Ось колесная	ОК-80.9 00 00 00.000-01		Изм. 1/1



Иллюстрированный каталог деталей

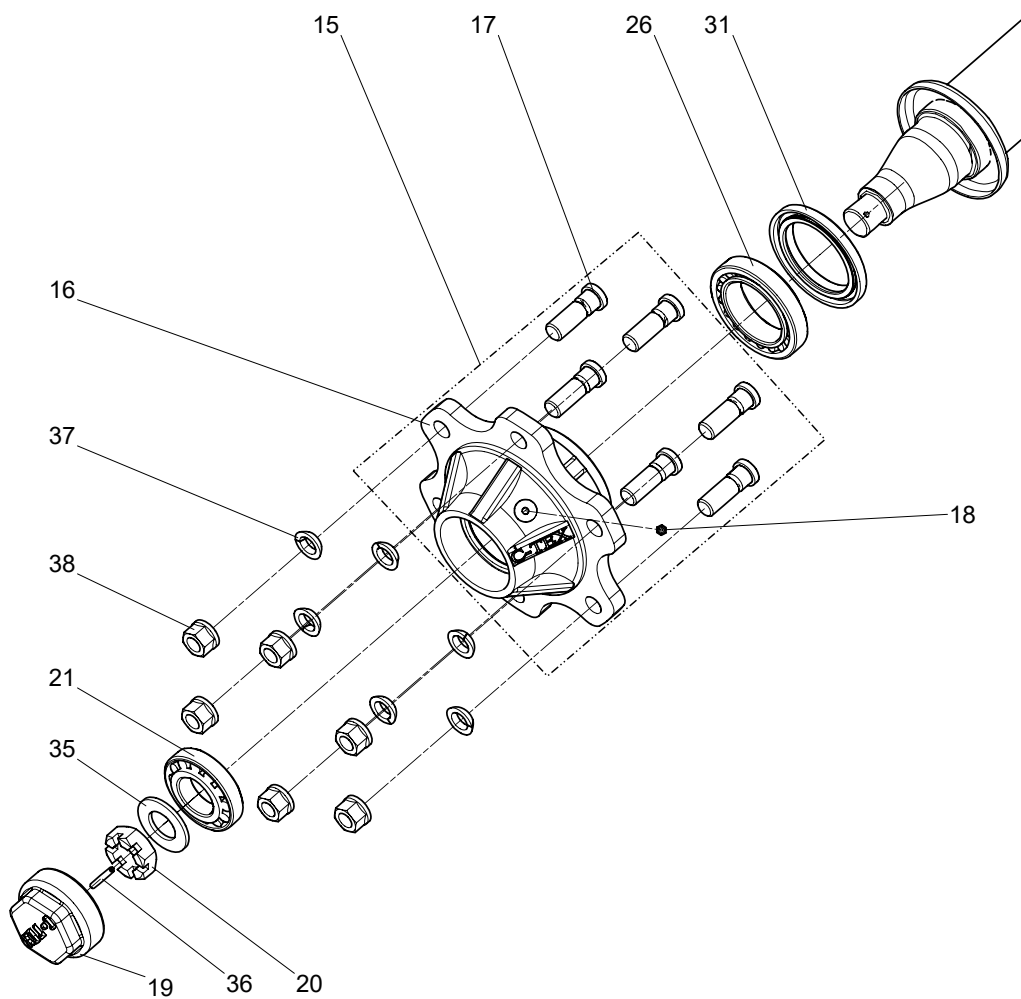
Лист ОК-80.4...ОК-80.10 00 00 00.000 - Ось в сборе со ступицами; Колеса в сборе

Поз.	Наименование	Обозначение детали	Кол-во	Примечание
2	•Колесо в сборе	КВС-400х60х15,5.01	1	
3	••Диск (Pronar)	13,00х15,5 ET-15 6х205 (R16 D27) d161 152A8	1	
4	••Шина (Mitas)	400х60х15,5 152A8 IM-07 TL	1	
5	••Вентиль	TR-501	1	
6	•Колесо в сборе	КВС-400х60х15,5.01-0 1	1	
7	••Диск (Pronar)	13,00х15,5 ET-15 6х205 (R16 D27) d161 152A8	1	
8	••Шина (Mitas)	400х60х15,5 152A8 IM-07 TL	1	
9	••Вентиль	TR-501	1	
10	•Ось в сборе со ступицами	ОК-80.4 01 00 00.000	1	Изм. 1/1
11	••Ось в сборе	ОК-80.4 01 02 00.000	1	Изм. 1/1
40	•Колесо в сборе	КВС-19,0х45х17.01	2	
41	••Диск (Pronar)	16,00х17 ET-0 6х205 (R16 D27) d161 157A8	1	
42	••Шина (Mitas)	19,0х45х17 157A8 IM-04 TL	1	
43	••Вентиль	TR-501	1	
74	•Колесо в сборе	КВС-12,5х80х15,3.01	2	
75	••Диск (Pronar)	9,00х15,3 ET-0 6х205 (R16 D27) d161 141A8	1	
76	••Шина (Mitas)	12,5х80х15,3 141A8 IM-04 TL	1	
77	••Вентиль	TR-501	1	
108	•Колесо в сборе	КВС-12,5х80х15,3.02	2	
109	••Диск (Pronar)	9,00х15,3 ET-0 6х205 (R16 D27) d161 141A8(2)	1	
110	••Шина (Mitas)	12,5х80х15,3 150A8 PK-303 TL	1	
111	••Вентиль	TR-501	1	
142	•Колесо в сборе	КВС-31х15,5х15.01	1	
143	••Диск	13,00х15,00 15.13.07 Pronar	1	
144	••Шина	31х15,5х15 127A8 332 TL Alliance	1	
145	••Вентиль	TR-501	1	

Иллюстрированный каталог деталей

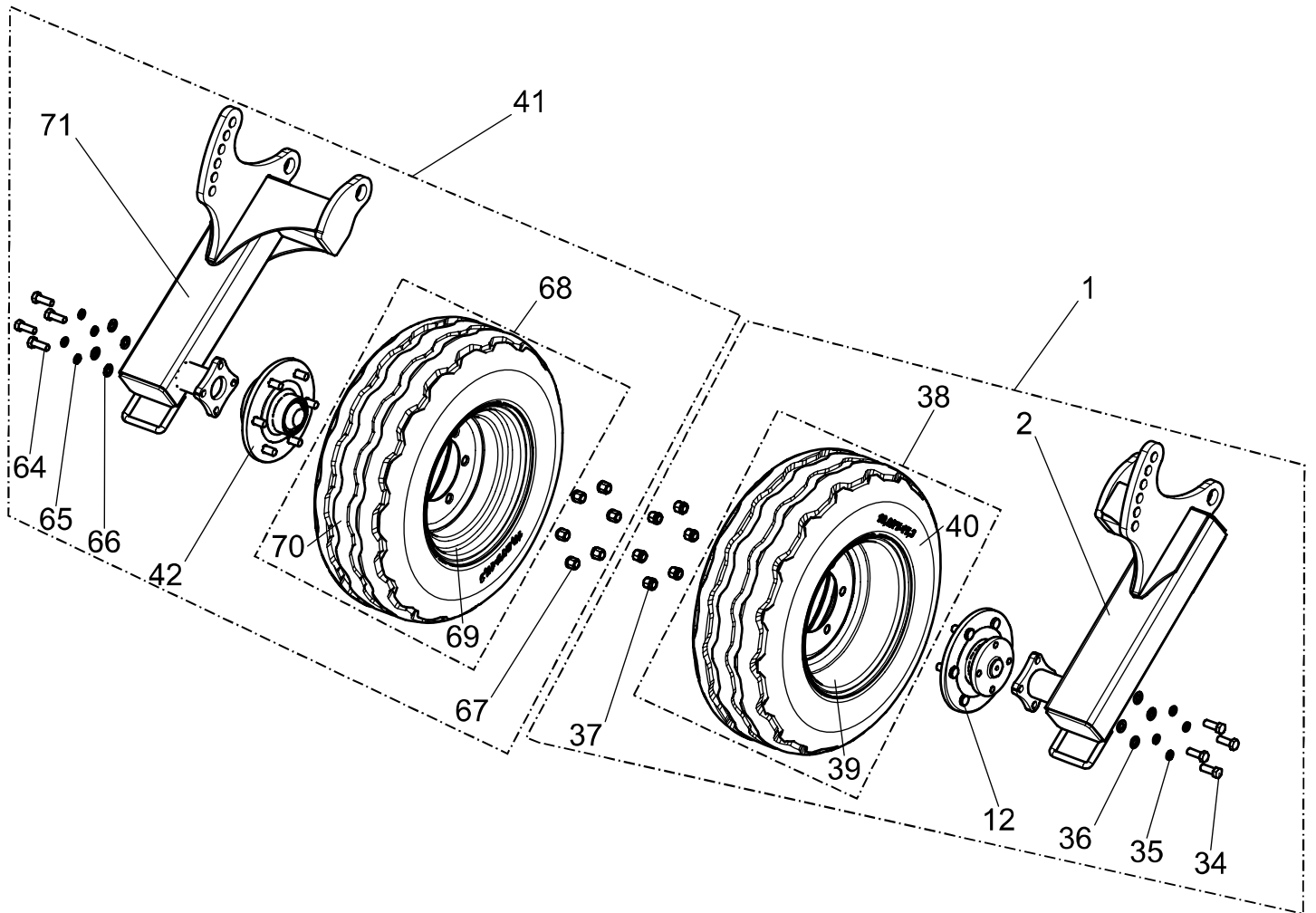
Лист ОК-80.4...ОК-80.10 00 00 00.000 - Ось в сборе со ступицами; Колеса в сборе

Поз.	Наименование	Обозначение детали	Кол-во	Примечание
146	•Колесо в сборе	KBC-31x15,5x15.01-01	1	
147	••Диск	13,00x15,00 15.13.07 Pronar	1	
148	••Шина	31x15,5x15 127A8 332 TL Alliance	1	
149	••Вентиль	TR-501	1	
180	•Ось в сборе со ступицами	ОК-80.5 01 00 00.000	1	Изм. 1/1
181	••Ось в сборе	ОК-80.5 01 02 00.000	1	
226	•Ось в сборе со ступицами	ОК-80.7 01 00 00.000	1	Изм. 1/1
231	••Ось в сборе	ОК-80.7 01 02 00.000	1	
244	•Ось в сборе со ступицами	ОК-80.8 01 00 00.000	1	Изм. 1/1
245	••Ось в сборе	ОК-80.8 01 02 00.000	1	
278	•Ось в сборе со ступицами	ОК-80.9 01 00 00.000	1	Изм. 1/1
283	••Ось в сборе	ОК-80.9 01 02 00.000	1	
296	•Ось в сборе со ступицами	ОК-80.10 01 00 00.000	1	Изм. 1/1
301	••Ось в сборе	ОК-80.10 01 02 00.000	1	Изм. 1/1



Иллюстрированный каталог деталей
Лист Ступица в сборе

Поз.	Наименование	Обозначение детали	Кол-во	Примечание
15	••Ступица в сборе С-160.205.18.10У С-Тех	Ступица в сборе С-160.205.18.10У С-Тех	2	
16	•••Ступица С-160х205.18.100А С-Тех	Ступица С-160х205.18 .100А С-Тех	1	
17	•••Шпилька С-160х205.18.104 С-Тех	Шпилька С-160х205.18 .104 С-Тех	6	
18	•••Масленка	1. 1. Ц6 ГОСТ 19853-74	1	
19	••Крышка С-160х205.18.102 с резьбой С-Тех	Крышка С-160х205.18. 102 с резьбой С-Тех	2	
20	••Гайка	М30х1,5 С-Тех	2	
21	••Подшипник	7208А ГОСТ 27365-87	2	
26	••Подшипник	2007113А ГОСТ 27365-87	2	
31	••Манжета	2.1-75 х105-1 ГОСТ 8752-79	2	
35	••Шайба	А.30.05 ГОСТ 11371-78	2	
36	••Штифт	А.5х45 ГОСТ 14229-93	2	
37	••Шайба сферическая пружинная	DIN 74361 С 18,5@/74361.013 Reyher	12	
38	••Гайка с плоским фланцем	DIN 74361 В М18х1,5-10@/74361.10 2 Reyher	12	



Поз.	Наименование	Обозначение детали	Кол-во	Примечание
1	Колесо опорное правое	КО-1 00 00 00.000	1	Изм. 2/2
2	•Рычаг правый	КСС-9500.08.01.000	1	Изм. 2/2
12	•Подшипниковый узел	ПУ-15 00 00 00.000	1	Изм. 0/0 **
34	•Болт	M16-6gx45 ГОСТ 7798-70	4	
35	•Шайба	16 65Г 016 ГОСТ 6402-70	4	
36	•Шайба	С.16.35.016 ГОСТ 11371-78	4	
37	•ГК-М18x1,5x24.01 - Гайка колесная	ГК-М18x1,5x24.01 - Гайка колесная	6	Смотри *
38	•Колесо	12,5x15,3	1	
39	••Диск	9,00x15,3 PRONAR NAREW. ET=0	1	
40	••Шина 10,0/75x15,3	Mitas	1	
41	Колесо опорное левое	КО-1 00 00 00.000-01	1	Изм. 2/2
42	•Подшипниковый узел	ПУ-15 00 00 00.000	1	Изм. 0/0 **
64	•Болт	M16-6gx45 ГОСТ 7798-70	4	
65	•Шайба	16 ГОСТ 6402-70	4	
66	•Шайба	С.16.37 ГОСТ 11371-78	4	
67	•ГК-М18x1,5x24.01 - Гайка колесная	ГК-М18x1,5x24.01 - Гайка колесная	6	
68	•Колесо	12,5x15,3(2)	1	
69	••Диск	9,00x15,3 PRONAR NAREW. ET=0	1	
70	••Шина 10,0/75x15,3	Mitas	1	
71	•Рычаг левый	КСС-9500.08.01.000-0 1	1	Изм. 3/2

* - Для заказа выбирать поз. 43 и 44 (стр.44-45)

** - Для заказа запчастей смотри стр. 7